

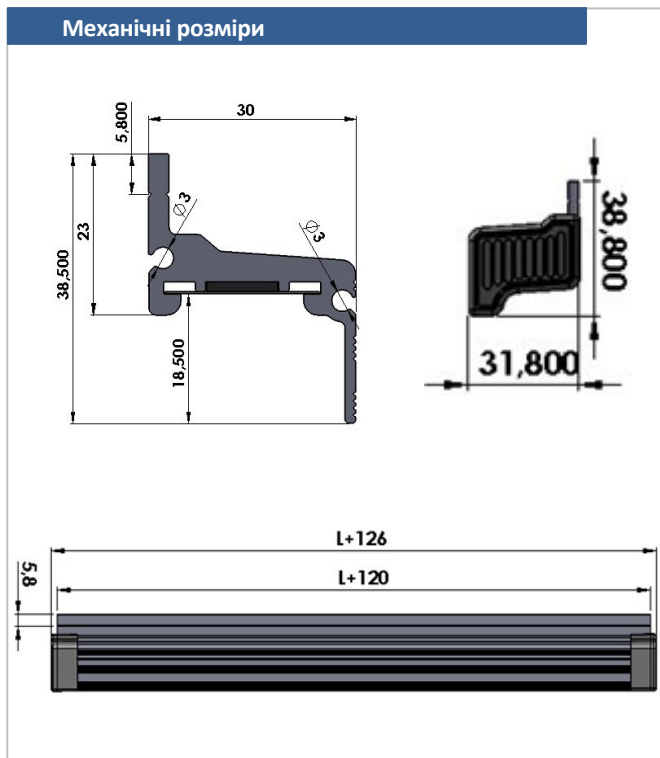
МАГНІТНІ ЛІНІЙНІ СИСТЕМИ ЗЧИТУВАННЯ «СИСТЕМА ПРОФІЛЮ ТИПУ L»

PS 110



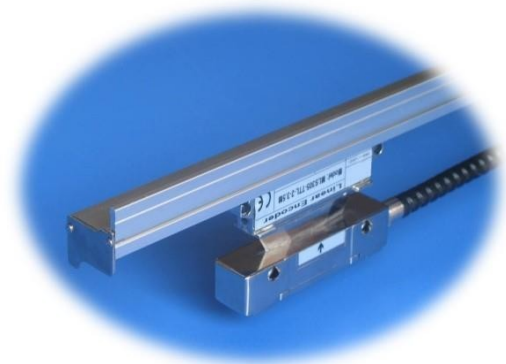
- Стрічка в алюмінієвому профілі «L»
- Безконтактна система, що не зношується
- Дуже простий монтаж
- Висока точність
- Клас захисту IP67

У системі магнітна стрічка інтегрована в профіль типу. Найважливішою особливістю цієї системи є простий монтаж. Вона може використовуватися з датчиками зчитувача MLS110 і MLS 210.



Технічні характеристики

Термін	Нескінченний (безконтактний)
Матеріал корпусу	Алюміній (L) Тип профілю
Зазор між стрічкою та датчиком	1,5 мм (максимум 2,5 мм)
Тип магнітної стрічки	B5 (опціонально B2)
Робоча температура	-25до+85°
Діапазон	
Клас захисту	IP67



УВАГА (!) Наявність поблизу стрічки компаратора, магніту або подібних приладів, що мають магнітний ефект, порушує робочу структуру стрічки. Продукт слід тримати подалі від пристроїв, що генерують магнітне поле такого типу.

Технічні характеристики замовлення

Модель	Довжина вимірювання								
	PS	110	-	X	-	X	X	X	мм
Відстань між полюсами N / S									
B2 : довжина полюса 2 мм									
B5 : довжина полюса 5 мм									