

МАГНІТНІ ЛІНІЙНІ СТРІЧКИ

«Магнітна стрічка»

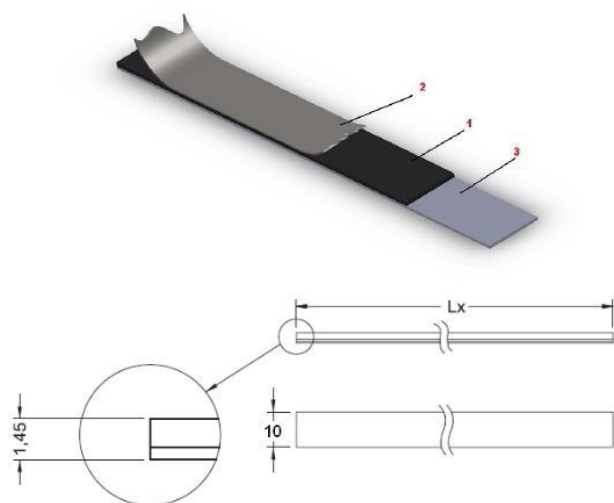
Серія В



- Проста установка
- Міцна та гнучка конструкція
- Відстань між полюсами 1 мм, 2 мм або 5 мм
- Вимірювання до 100 метрів
- Нечутливість до пилу, масла та вологи
- Клас захисту IP67
- Нітрильний каучук

Магнітна стрічка фізично захищена екраном з нержавіючої сталі, що не має магнітних властивостей. Магнітну стрічку серії В можна розрізати на шматки потрібних розмірів. Магнітна стрічка складається з 3 шарів:

- 1. Гнучка магнітна стрічка з нітрилової гуми:** Характеризується рівномірними магнітними властивостями. Вимірюється за цією характеристикою.
- 2. Сталевий захисний лист (верхній):** цей лист запобігає пошкодженню стрічки під впливом зовнішніх факторів. На ньому є клейка стрічка для приклеювання до магнітної стрічки. Використовується разом з магнітною стрічкою.
- 3. Додатковий захисний лист:** 3-й шар є найміцнішим, тому він поставляється окремо для транспортування та застосування. Перший шар наклеюється користувачем. Сталева стрічка є магнітно нейтральною і використовується для захисту магнітної стрічки від фізичних впливів.



Технічні характеристики

Робоча температура	- від -40 °C до +120 °C
Температура навколишнього середовища	Від -40 °C до +120 °C
Відстань між полюсами	1 мм, 2 мм або 5 мм
Точність	± 18 мкм/м або ± 20 мкм/м
Температурний коефіцієнт	11 ± 1 мкм/К
Захист	Лист нержавіючої сталі CrNi 17 7 Нечутливий до масла,

ПОПЕРЕДЖЕННЯ (!) Наближення стрічки до компаратора, магніту або подібних приладів, що мають магнітний ефект, порушує робочу структуру стрічки. Продукт слід тримати подалі від пристроїв, що генерують магнітне поле такого типу.

Деталі замовлення

Модель

В - **X** - **X** - **X** - **X** - **X** - **X** - **X** - **X** - **X** - **мм**

Клас точності

18 :18 мкм
20 :20 мкм

Відстань між полюсами

1 : 1 мм
2 : 2 мм
5 : 5 мм

Довжина магнітної стрічки

Від 50 мм до 10 метрів,
визначається користувачем

Atek Elektronik Sensör Teknolojileri Sanayi ve Ticaret A.Ş.

Gebze OSB, 800. Sokak, No:814 Gebze/KOCAELİ/TÜRKİYE Тел.:

+90 262 673 76 00

Факс: +90 262 673 76 08

www.ateksensor.com

info@ateksensor.com