



**ФАКЕЛЬНИЙ ПЕЛЕТНИЙ ПАЛЬНИК
100-500 кВт**



**КЕРІВНИЦТВО З МОНТАЖУ,
експлуатації та обслуговування**

Ви придбали пелетний пальник «METALEX». У конструкції пальника використані матеріали і комплектуючі найкращої якості.

При дотриманні даної інструкції, ми гарантуємо довгострокову, надійну й безпечну експлуатацію пальника.



УВАГА! Перед початком експлуатації пальника, будь ласка, уважно прочитайте дану інструкцію.

Перед здійсненням будь-яких робіт з пальником, необхідно відключити електричне живлення.

Роботи з обслуговування й ремонту пальника повинні проводитися кваліфікованим фахівцем.

1. ЗАГАЛЬНІ ПОЛОЖЕННЯ

Пальник пелетний «*METALEX*» (далі пальник), є автоматичним, самоочисним пальником факельного типу і призначений для роботи на пелетах (паливних гранулах).

1.1 ВИМОГИ ДО ПАЛИВА

Пальник призначений для роботи на пелетах виготовлених з деревної тирси або пелеті з лушпиння соняшника належної якості (Таблиця 1).

Виробник не гарантує якісну й ефективну роботу пальника на пелетах, виготовлених з іншого матеріалу.

Таблиця 1. Характеристики застосовуваного палива

Параметр	Од. вимірювання	Значення
Довжина	мм	10 - 40
Діаметр	Ø мм	6 - 8
Щільність, насипна/питома	кг/м ³	>600
Вміст дрібних фракцій < 3мм	%	< 8
Теплотворна здатність	кВт/кг.	> 4.2
Вміст золи (не більше)	%	< 5
Вологість	%	< 10
Температура зони плавлення	°С	До 1250

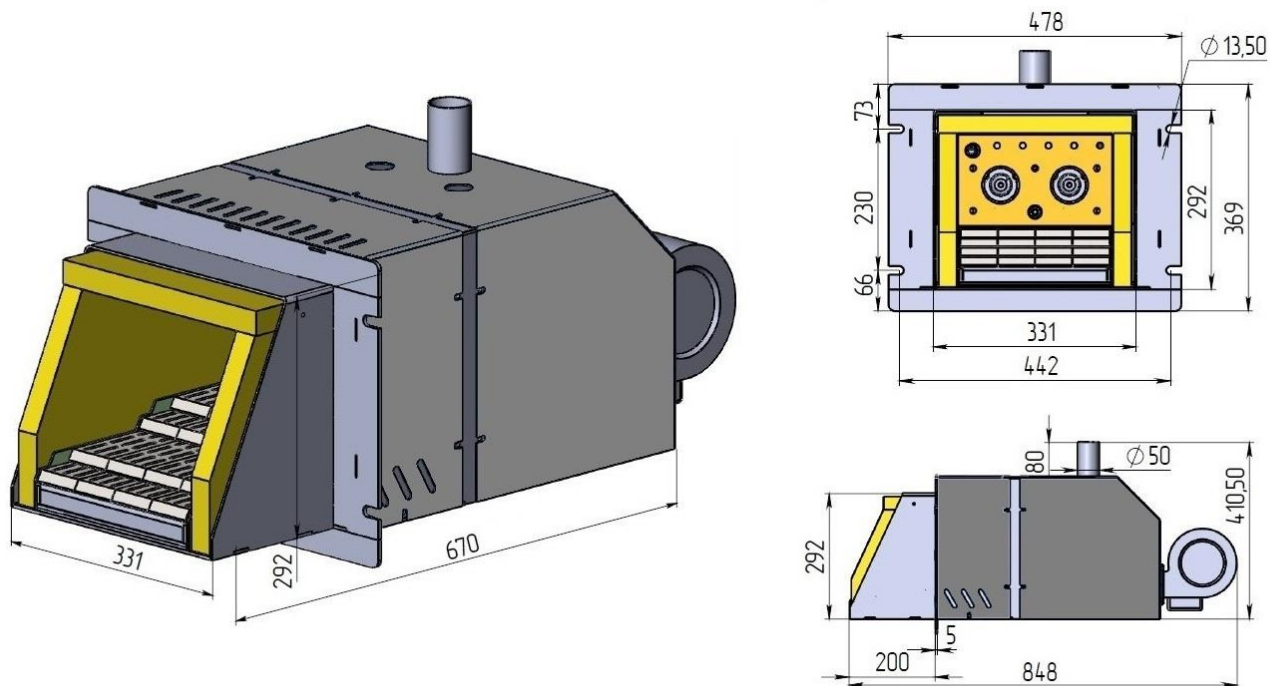
1.2 ТЕХНІЧНІ ХАРАКТЕРИСТИКИ ПАЛЬНИКА

Пальник призначений для роботи із твердопаливними котлами, а також, як альтернатива газовим і рідиннопаливним пальникам для жаротрубних водогрійних котлів, крім двоходових жаротрубних котлів з реверсивною топкою. (Конструкція котла повинна дозволяти збір і видалення сажі).

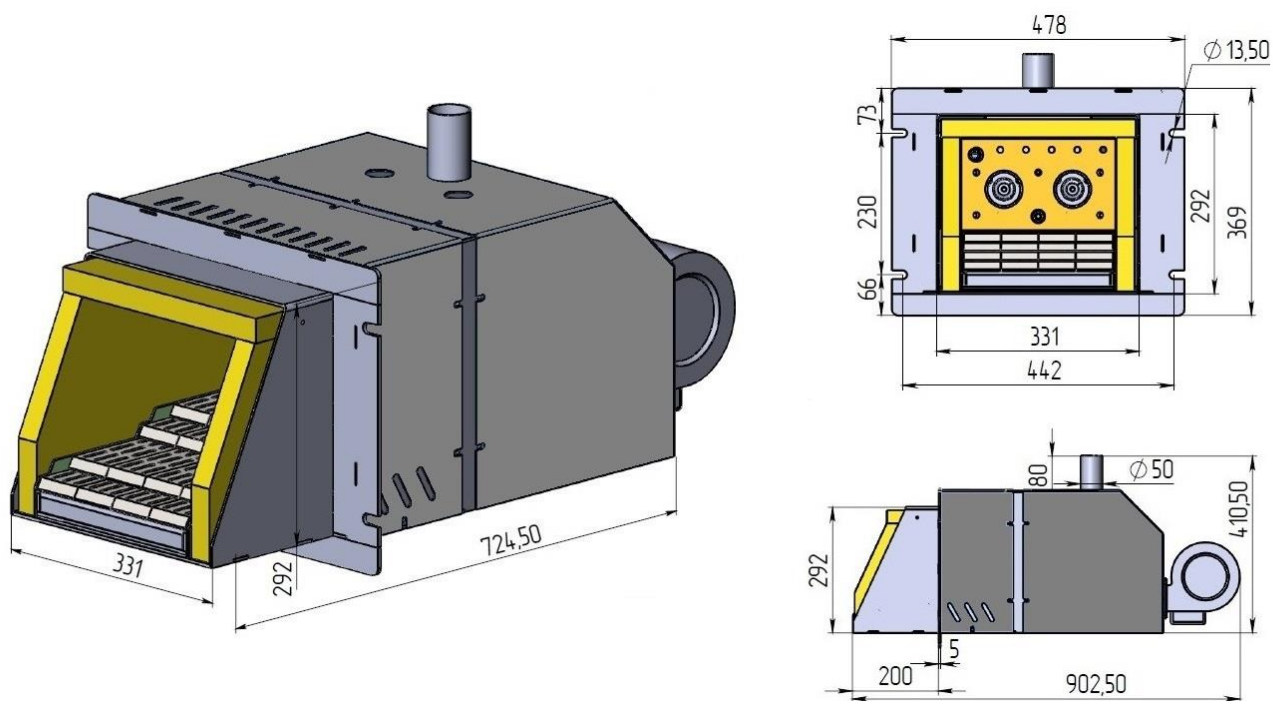
Габаритні розміри й посадкові місця

Пальники «*METALEX*» легко встановлюються в дверцята топки котла, або в місце, призначене заводом виробника котла. Установка виконується за допомогою фланця й ущільнювальних елементів.

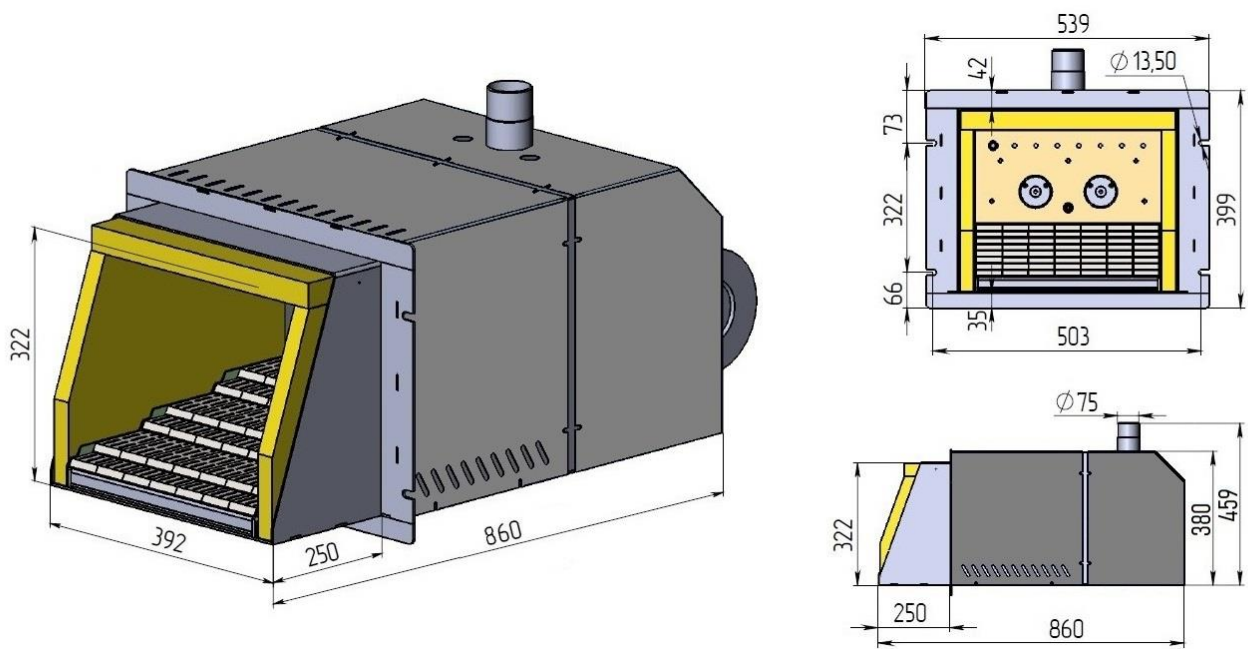
Нижче наведені малюнки з габаритними і монтажними розмірами пальника.



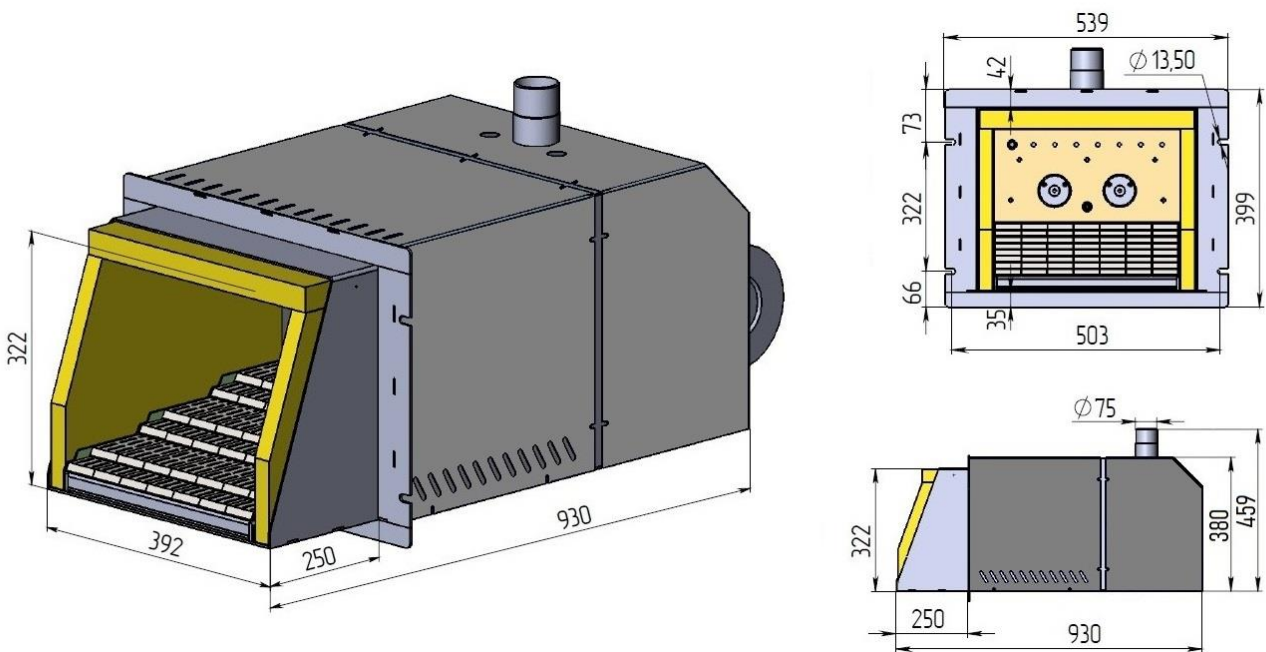
Мал. 1 – Габаритні розміри пальника «METALEX» 100 кВт



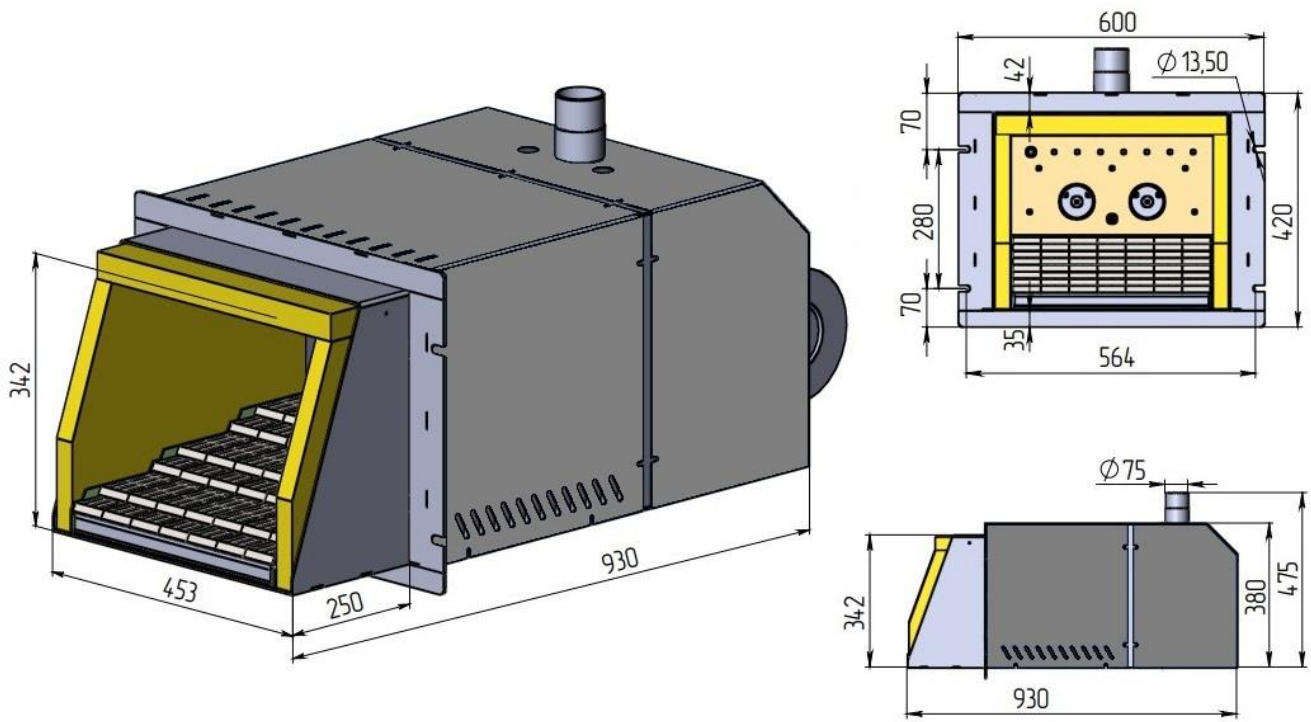
Мал. 2 – Габаритні розміри пальника «METALEX» 150 кВт



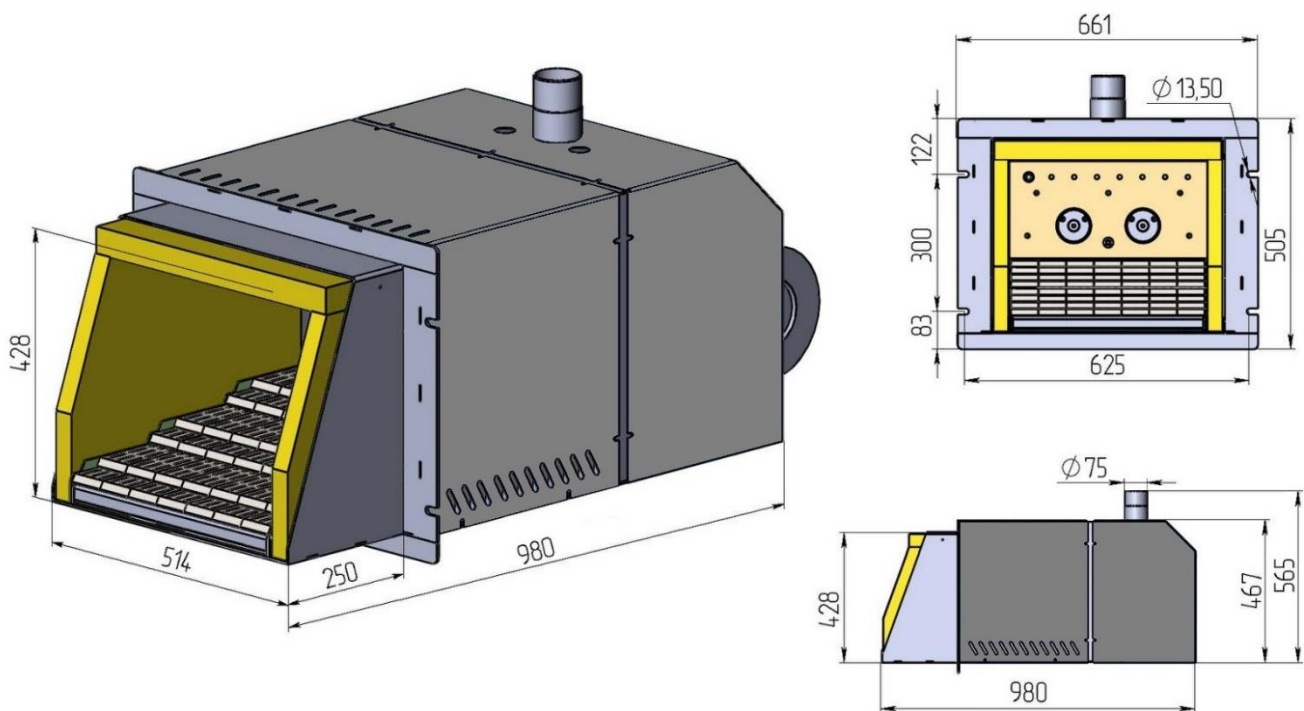
Мал. 3 - Габаритні розміри пальника «METALEX» 200 кВт



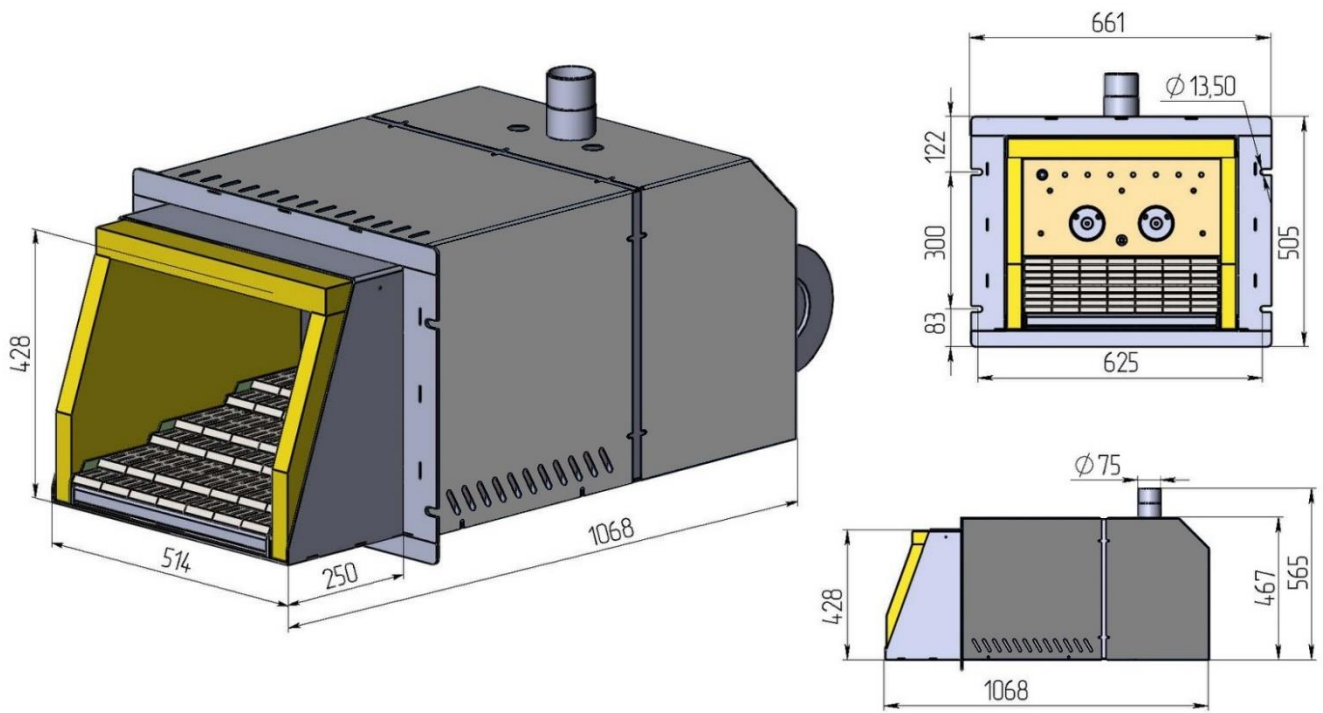
Мал. 4 - Габаритні розміри пальника «METALEX» 200 кВт



Мал. 5 - Габаритні розміри пальника «METALEX» 300 кВт



Мал. 6 - Габаритні розміри пальника «METALEX» 400 кВт

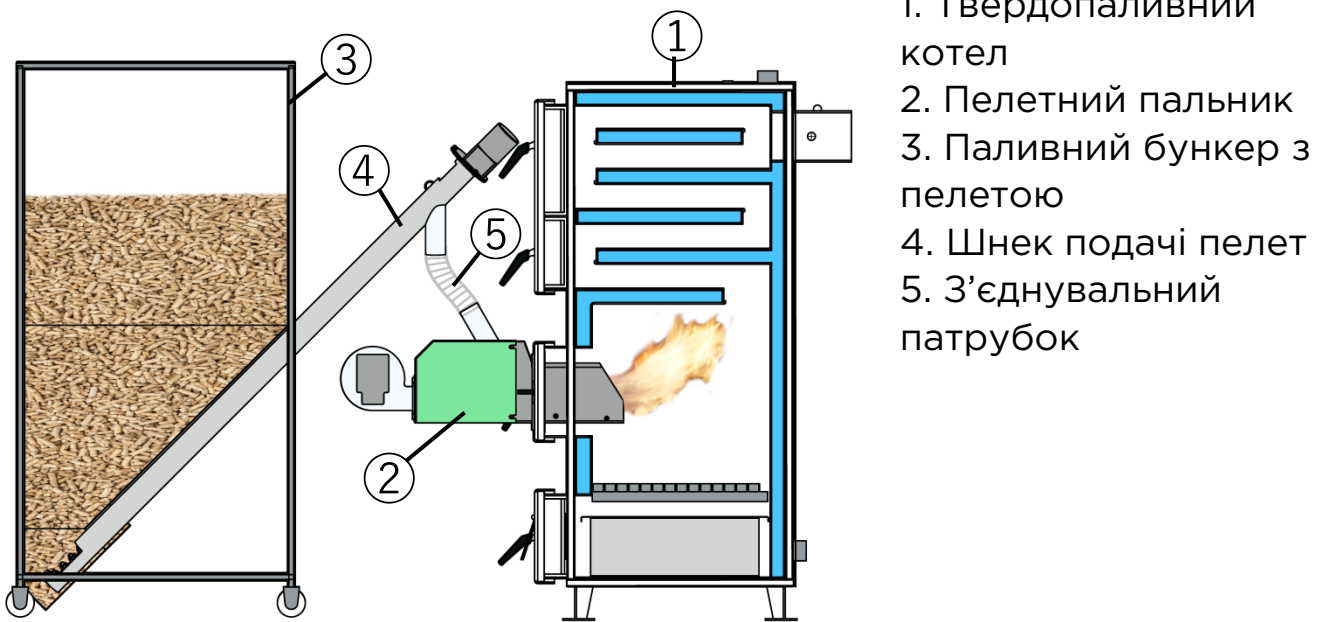


Мал. 7 – Габаритні розміри пальника «METALEX» 500 кВт

Паливний бункер

Бункер для палива повинен бути виготовлений з негорючого матеріалу й розташовується на певній відстані від пальника. У нижній частині якого повинне бути посадкове місце шнекового живильника. Кут нахилу останнього не повинен перевищувати 45 градусів.

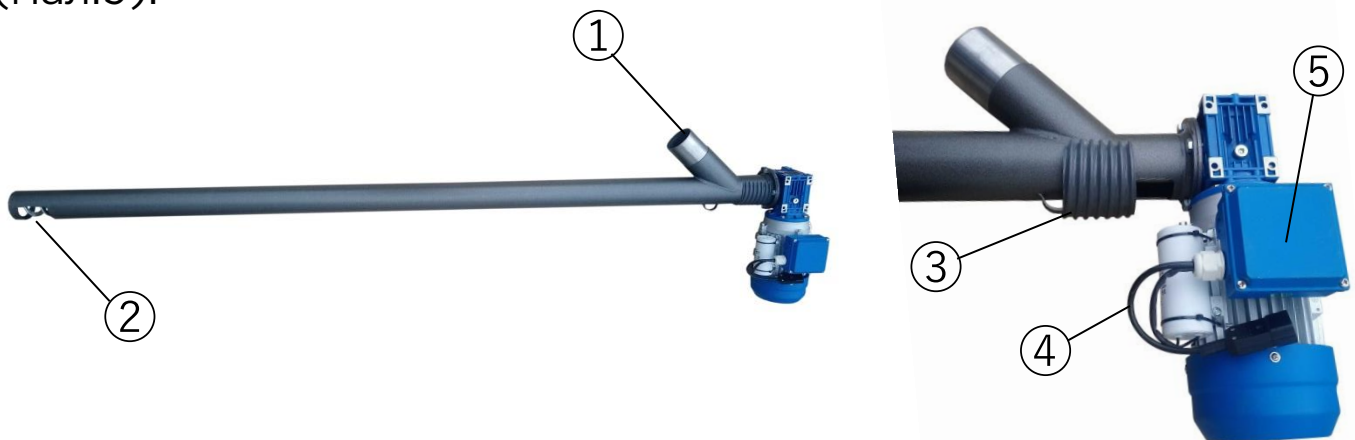
Приклад наведений на малюнку:



Мал. 8 – Схема установки пальника і пристрою подачі

Шнек подачі пелет

Шнек служить для подачі палива з бункера до пальника. Він складається з труби, двигуна 230В, запобіжного клапана (мал.9):



Мал.9 – Шнек подачі пелет

1 – Патрубок виходу пелет; 2 – Отвір забору пелет; 3 – Запобіжник;
4 – Шнур живлення; 5 – Двигун.

Таблиця 2. Технічні характеристики пальника

Параметр	100	150	200	250	300	400	500
Мінімальна потужність, кВт	35	40	70	80	100	130	150
Номінальна потужність, кВт	100	150	200	300	300	400	500
Максимальна потужність, кВт	120	170	230	330	330	450	550
Витрати палива на макс. потужності	24 кг	34 кг	46 кг	66 кг	76 кг	90 кг	110 кг
Напруга мережі	230 VAC, 50 Hz						
ККД пальника	93%						
Споживання ел. енергії (робота), Вт.	360	400	650	650	720	740	740
Споживання ел. енергії (розпал), Вт.	740	800	1040	1040	1080	1140	1140
Вага пальника, кг	54	62	88	95	122	135	147

2. КОМПЛЕКТ ПОСТАВКИ

Пальник пеллетний	1 шт.
Автоматика пальника з комплектом датчиків	1 шт.
- Датчик котла	1 шт.
- Датчик пальника	1 шт.
- Датчик диму	1 шт.
Шнек подачі пелет L=2500	1 шт.
ПВХ Гофра L=1000	1 шт.
Азбестове ущільнення для з'єднання пальника з котлом	1 шт.
Паспорт пальника	1 шт.
Інструкція до автоматики	1 шт.

3. БУДОВА ПАЛЬНИКА І ПРИНЦИП РОБОТИ

Пальник являє собою модульну конструкцію, що складається з таких основних елементів:

- корпусу із соплом пальника й фланцем для монтажу;
- механізму очищення пальника, системи колосників, нагрівача (ТЕНа розпалу) для підпалу пелет, роз'ємів підключення живлення та управління;
- задньої кришки (захисного кожуха), на якій розміщений патрубков подачі пелет та встановлений повітряний вентилятор;

У конструкції пальника використані матеріали з підвищеною жаростійкістю та стійкістю до корозії.

Після встановлення пальника, топка пальника перебуває в середині котла, а зовнішні поверхні пальника не гріються до небезпечної температури.

Пальник працює автоматично на всіх режимах: розпалювання, горіння, очікування (підтримка), гасіння.

Процес розпалу пальника починається з включення вентилятора та системи чищення, з метою видалення з камери спалювання котла залишкових газів та очищення топки пальника від залишків продуктів згоряння пелет. Потім вмикається пристрій розпалу палива (ТЕН розпалу). Розпал відбувається за рахунок подачі на паливо повітря, нагрітого до високої температури (близько 800°C).

Процес розпалу палива контролюється за допомогою датчика температури димогазів та фоторезистора який контролює появу полум'я.

Надалі блок керування пальника підтримує повністю автоматичну роботу на всіх режимах.

Автоматика з високою точністю підтримує температуру теплоносія. Користувачу необхідно тільки встановити необхідні параметри температури, встановити поточне значення часу.

(Докладна інформація про налаштування роботи контролера пальника викладена в інструкції для експлуатації блоку керування).

4. РЕКОМЕНДАЦІЇ ЗА ВИБОРОМ ПАЛИВА.

Для забезпечення правильної і безперебійної роботи пелетного пальника, а також для збереження гарантійного обслуговування, необхідно використовувати відповідне паливо і вчасно проводити його обслуговування.

Паливо. Паливом для пелетного пальника є деревна пелета вироблена з сосни або дуба, а також пелета вироблена з лушпиння соняшника, діаметром 6-8мм, довжиною гранул не більше 4 см.

При виборі пелети необхідно звертати увагу на такі характеристики як: колір пелети, її запах і вміст пилу в ній.

Деревна пелета хорошої якості має світлий колір, запах дерева і в ній практично відсутній деревний пил. Вона тверда і не повинна ламатися при найменшому впливу на неї сили. При горінні пелета горить без будь-якого диму, яскравим жовтим полум'ям, відсутнє спікання золи і поява коржів в топці пальника, зола від такої пелети легка і розсипчаста, вміст золи не повинен перевищувати 1,2%.

Поява коржів свідчить про те, що в пелеті присутній пісок. Коржі при роботі пелетного пальника погіршують роботу, це може привести до поломки пальника. Таку пелету краще замінити на більш якісну.

Пелета з лушпиння соняшнику хорошої якості має насичений чорний колір з невеликим вмістом білих крапель, пахне як насіння, практично не містить пилу і не ламається при найменшому впливу на неї сили. При горінні такої пелети, можливо невелике утворення диму в камері згоряння, полум'я яскраве і жовте, відсутнє спікання золи і поява коржів в топці пальника, зола від такої пелети легка і розсипчаста, вміст золи може доходити до 5%.

У пальниках цього типу, категорично не рекомендуємо використовувати агропелети з високим вмістом пилу, з зеленуватим відтінком і запахом трави, яка при найменшому впливі на неї сили розсипається в пил.

Високий вміст пилу в ній і висока зольність не дозволяє пальнику працювати в нормальному режимі, забиває отвори в колоснику і призводить до виходу пальника з ладу.

5. ВИМОГИ ДО УСТАНОВКИ ПАЛЬНИКА

Пальник, головним чином, призначений для установки у водогрійних котлах, працюючих на твердому паливі.

Найпоширенішим способом установки пальника у твердопаливний котел, є його монтаж у дверцята завантажувальної камери.

Залежно від конструкції котла, необхідно вибрати спосіб встановлення, який забезпечує повну працездатність котла й можливість очищення котла та пальника від сажі, доступ для огляду й обслуговування.

Пальник може бути використаний як альтернатива газовим і рідиннопаливним пальникам до жаротрубних водонагрівальних котлів.

6. ІНСТРУКЦІЯ З ЗАПУСКУ ПАЛЬНИКА

6.1. Перевірте наявність теплоносія (води) в системі опалення. При необхідності долийте його.

6.2. Забезпечте необхідний приплив повітря для горіння.

6.3. Перед запуском пальника переконайтеся в наявності палива в бункері. При необхідності поповніть його запас.

6.4 Вставте трубу шнека подачі палива в прийомний отвір бункера. Зафіксуйте трубу, зручним для Вас способом, під кутом 45°.

Патрубок вивантаження пелет на шнеку подачі палива повинен розташовуватися у вертикальній площині. У іншому випадку, можливе заклинювання шнека.

6.5 Гнучким патрубком з'єднати патрубок вивантаження пелет на шнеку з пальником так, щоб уникнути застрявання палива (якнайближче до вертикальної лінії й з мінімальним прогином).

6.6 Виконати всі електричні з'єднання пальника і блоку керування. Розмістіть запобіжний датчик та датчики температури теплоносія та реєстрації температури димогазів.

Устаткування повинне мати захисне заземлення

6.7 Подайте електричне живлення на блок керування пальника.

6.8 Натисніть кнопку вкл./выкл. на панелі блоку керування.

6.9 Відповідно до інструкції до блоку керування зробіть необхідні налаштування .

6.10 Після підтвердження всіх налаштувань пальник перейде в автоматичний режим роботи.

- При першому пуску пальника час його запуску може бути трохи збільшено. Це пов'язане з необхідністю наповнення шнека подачі паливом.

- У контролері передбачений режим «Ручний режим». На цьому режимі можливо примусове включення двигуна шнека подачі для первинного наповнення шнека паливом (пелетою). Процес подачі палива в пальник можна контролювати візуально через гнучкий патрубок.

7. РЕКОМЕНДАЦІЇ ПО УМОВАМ ЕКСПЛУАТАЦІЇ

1. Застосовувати паливо відповідної якості.

2. Забезпечувати чистоту топки пальника. Не рідше, ніж один раз у тиждень очищати її від залишків продуктів горіння (сажа, шлаки). При необхідності проводити очищення частіше, залежно від якості використовуюваного палива.

Під час спалювання палива з більшою кількістю домішок і/або палива, що утворює багато шлаків (температура плавлення золи нижче 1250° С), може виникнути необхідність у чищенні пальника кожні кілька годин.

3. Один раз на рік, перед початком опалювального сезону, провести огляд пальника сервісним фахівцем.

4. Підтримувати чистоту приміщення, де встановлений пальник

5. Забезпечити необхідний приплив повітря для горіння в приміщення, де встановлений пальник.

6. Регулярно перевіряти стан і працездатність димових і вентиляційних каналів.

7. Технічне обслуговування.

Частота технічного обслуговування залежить від використовуваної пелети і відсотка вмісту золи в ній. ТО пальника необхідно здійснювати за фактом наповнення камери згоряння котла золою. Послідовність технічного обслуговування:

- зупинити пальник, дочекатися коли пальник пройде повний цикл режиму «ГАСІННЯ» («ДОЖИГ»);
- очистити камеру згорання котла від золи;
- у пелетному пальнику провести очищення камери згоряння пальника від накопиченої золи, за необхідності, витягти колосники і ретельно очистити їх від залишків продуктів згоряння;
- встановити колосники на місце;
- запустити пелетний пальник.

8. ВИМОГИ БЕЗПЕКИ

З метою забезпечення безпечних умов експлуатації пальника, необхідно дотримуватись наступних правил:

- пальник можуть експлуатувати тільки особи, що досягли 18-ти літнього віку.
- перед використанням пальника обов'язково ознайомитися з даною інструкцією для експлуатації, стежити за тим, щоб під час роботи пальника поблизу не було дітей;
- ні за яких умов не сунути руки в бункер для палива й не торкатися обертових частин живильника, пальника;
- підтримувати пальник у справному технічному стані;
- підтримувати приміщення, де встановлений пальник, в чистоті й не зберігати в ньому легкозаймистих, горючих матеріалів, а також матеріалів, що викликають корозію металу;
- очищення пальника й котла робити тільки на непрацюючому обладнанні;
- перед виконанням будь-яких робіт на пальнику, необхідно його знеструмити.

Підприємство-виробник залишає за собою право вносити зміни в конструкцію пальника й аксесуарів до нього, що не погіршують його основні характеристики.

9. ГАРАНТІЙНІ ЗОБОВ'ЯЗАННЯ

1. Гарантійний строк на пальники «METALEX» становить 24 місяців з моменту першого пуску (введення в експлуатацію), але не більше 30 місяців з моменту виготовлення. Протягом гарантійного строку виробник гарантує безкоштовне усунення дефектів устаткування, пов'язаних із заводом-виробником.

2. Документами, що підтверджують право на безкоштовне усунення дефектів, являються: заповнений Гарантійний талон, з підписом покупця й документи, підтверджуючі продаж (товарний чек, штамп торгуючої організації), талон введення в експлуатацію. Гарантійний талон з відсутністю необхідних підписів, печаток, штампів і відсутністю дати продажу вважається недійсним і гарантія на виріб не поширюється

3. Талон введення в експлуатацію, необхідно направити на адресу виробника на упродовж 14 днів з моменту проведення робіт. Відповідальність за неякісне проведення робіт з введення в експлуатацію й налаштування параметрів роботи пальника несе організація, що виконала дані роботи.

4. Гарантійний ремонт має право виконувати тільки компанія виробник або її вповноважений представник.

5. Гарантійний ремонт проводиться протягом 14 днів з моменту одержання виробу вповноваженим представником або компанією виробником.

6. Гарантія не поширюється на несправності, що виникли внаслідок: використання пальника з порушеннями умов монтажу й експлуатації, викладених у даній інструкції, використання пальника не за призначенням; механічних ушкоджень вузлів й/або деталей пальника; використання неякісного палива (пелет).

7. Гарантія не поширюється на замінні компоненти: пристрій розпалу пелет (тен розпалу), колосники, шамотні плити.

У випадку виявлення дефектів, зазначених у п. 6 ремонт здійснюється за рахунок покупця. Про відмову в проведенні гарантійного ремонту покупцеві буде повідомлено до початку провадження робіт.

10. ПРАВИЛА СЕРВІСУ

1. Виробник надає професійні сервісні послуги, які виконуються в компанії «METALEX» м. Одеса.

2. Гарантія строк: 24 місяців від дати продажу, але не довше 30 місяців з дати виробництва. Продавець зобов'язаний заповнити гарантійний талон у день продажу устаткування. Незаповнений гарантійний талон, або маючий будь-які зміни чи помарки позбавляє прав скористатися гарантією.

3. Гарантійний ремонт може бути зроблений тільки виробником або його авторизованими сервісними центрами.

4. Гарантія не поширюється на ушкодження, які виникли з вини користувача через неправильне використання, внесення змін і ремонту, зробленого в неавторизованому сервісі, усілякі теплові й механічні пошкодження, а також виниклі по незалежним причинам, наприклад, від удару блискавки, стрибка напруги в електромережі і т.д.

5. Транспортні витрати на обслуговування оплачуються клієнтом. При пред'явленні рекамації слід додати опис дефекту, точну зворотню адресу і контактний телефон.

6. У випадку виявлення дефектів, перерахованих у п.6, ремонт виконується за рахунок покупця, про що йому буде повідомлено перед початком ремонту.

ГАРАНТІЙНИЙ ТАЛОН

на пелетні пальники METALEX

Потужність пальника _____

Дата продажу _____

Продавець _____

М.П.

Умови надання гарантії

Компанія виробник, гарантує відповідність пальника технічним умовам тільки в разі дотримання умов наведених в інструкції в пунктах: «ВИМОГИ ДО УСТАНВКИ ПАЛЬНИКА». «ІНСТРУКЦІЯ З ЗАПУСКУ ПАЛЬНИКА». «РЕКОМЕНДАЦІЇ ПО УМОВАМ ЕКСПЛУАТАЦІЇ». «ВИМОГИ БЕЗПЕКИ».

Гарантійний строк експлуатації - 24 міс. з дня продажу.

Підприємство зобов'язується виконати гарантійний ремонт або заміну пальника в разі якщо:

1. Немає слідів несанкціонованого ремонту.
2. Не виявлено несправностей пов'язаних з недотриманням пунктів інструкції 4,5,6,7,8.
3. Не закінчився гарантійний строк експлуатації.
4. Причиною несправності не є відхиленням норм якості електроенергії, атмосферна електрика, у тому числі розряд блискавки в мережу живлення, несправності зовнішніх механізмів, пристроїв підключених до пальника і вироблених іншими виробниками.

При необхідності гарантійного ремонту користувач може звернутися до сервісного центру компанії METALEX.

Телефони: +38 (050) 660-60-15

Виріб отримав у справному стані.

З вимогами гарантії ознайомлений і згоден.

(підпись покупця)

Увага! Гарантійний талон недійсний без печатки продавця!