

ELKO-BIS

SYSTEMY ODGROMOWE

Сертификат соответствия
со Стандартом
PN-EN 50164-1:2010

Каталог



С 1998 года развиваем наши технологии, улучшаем качество наших продуктов, а также повышаем стандарты обслуживания. Мы очень гордимся тем, что сохраняем позицию лидера на протяжении многих лет.



www.elkobis.com.pl

Наш сайт корректно отображается на всех типах устройств. Благодаря этому всегда и везде можете воспользоваться нашим каталогом и связаться с нами любым из доступных видов связи.



Версии продуктов



Продукты доступны в различных версиях. Описание продукта над таблицей размеров, поможет Вам выбрать подходящий вариант.

Описание

OG	- горячее оцинкование	
OC	- оцинкованные	
LA	- лакированные	
CU	- медные	
MI	- омедненные	
NI	- нержавеющая сталь	
AL	- алюминиевые	
MS	- латунь	
XP	- экстра пластик	
PCV	- пластик	
CU / OC	OC / CU	- прокладка латунь

Окраска

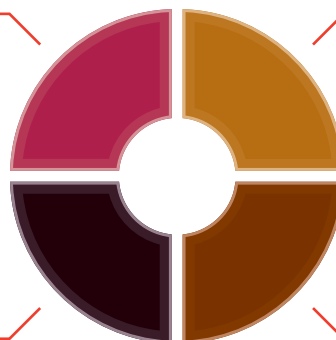


Красим наши детали в четырёх основных цветах. Имеется возможность покраски деталей в другой цвет по желанию клиента.

** Цвета в реальности могут немного отличаться от представленных на рисунке.*

RAL 3011

RAL 8004



RAL 9005

RAL 8017

Код QR



Некоторые страницы каталога содержат код QR. В нём находится ссылка на сайт где имеется дополнительное содержание.



Для того, чтобы перейти на сайт нужно только отсканировать код QR при помощи смартфона.



Поиск продуктов



Для удобства предоставляем Вам два вида оглавлений:

-  в соответствии с группой продуктов
-  в соответствии с номером в каталоге



Упаковка



Большую часть нашей продукции предоставляем в эргономичных упаковках по 50 шт.



Не находите чего-то в нашем каталоге?

Если ищите нестандартные решения, обратитесь к нам:

Тел. +48 71 330 69 25

Факс: +48 71 330 69 26

Электронный адрес: elkobis@elkobis.com.pl



ELKO-BIS

SYSTEMY ODGROMOWE



Компания Elko-Bis была основана в 1998 году в польском городе Вроцлав. Эффективная торговая политика, высокие стандарты производства, лучший сервис и подбор персонала позволили компании активно развиваться и быстро стать лидером на рынке громоотводных систем Польши. В настоящее время громоотводное оборудование Elko-Bis распространяют лучшие в стране и за рубежом оптовые пункты и магазины, в том числе в России и на Украине. Громоотводные системы Elko-Bis защищают многие престижные здания и тысячи жилых домов.

Гарантируем безопасность!

Предложение Elko-Bis – это целостное громоотводное оборудование со всеми аксессуарами, которое позволяет подобрать элементы на каждый объект: промышленный, жилой, исторический, коммерческо-торговый, офисный, общественный или спортивный.

Ассортимент делится на следующие группы продуктов: соединения, заземление и уравнительные соединения, токоотводы и настенные зажимы, горизонтальные токоотводы, вертикальные токоотводы и молниеприемники, аксессуары и дополнительные продукты.

Подтверждением качества Elko-Bis являются сертификаты:

- 🔧 Сертификат соответствия стандарту EN 50164
- 🔧 Сертификат безопасности «Б»
- 🔧 Сертификат соответствия стандартам серии EN 62305
- 🔧 Сертификат управления качеством ISO 9001:2008
- 🔧 Сертификат Доверенного Бизнеса

а также многочисленные награды на специализированных выставках.

Сертификат соответствия
со Стандартом
PN-EN 50164-1:2010



Жилищное строительство

Проекты выполненные с использованием элементов системы молниезащиты и заземления производства Elko-Bis

- Жилой посёлок Olimpia Port г.Вроцлав
- Апартаменты ул. Свит г.Вроцлав
- Жилой посёлок Maślice г.Вроцлав
- Жилой посёлок Partynice г.Вроцлав
- Тысячи жилых домов во всей Польше



**Жилой посёлок Olimpia Port
г.Вроцлав**

Промышленные и коммерческие объекты

Проекты выполненные с использованием элементов системы молниезащиты и заземления производства Elko-Bis

- Завод Elektlorux Poland в г. Свидница
- Bonarka City Center в Кракове
- Завод Zott Poland ООО
- Торговый Центр Jantar г.Слупск
- Торговый Центр Pasaż Grunwaldzki г.Вроцлав
- Сеть магазинов Kaufland



Сеть магазинов Kaufland



Архитектурные памятники и сакральные объекты

Проекты выполненные с использованием элементов системы молниезащиты и заземления производства Elko-Bis

- Hala Stulecia г.Вроцлав (выставочно- зрелищный зал , под патронатом UNESCO)
- Центральный железнодорожный вокзал г.Вроцлав
- Водонапорная башня г.Вроцлав
- Церковь Святого Михаила г.Вроцлав
- Церковь Святого Войчеха г.Варшава
- Дворец г.Хынов



Центральный железнодорожный вокзал г.Вроцлав

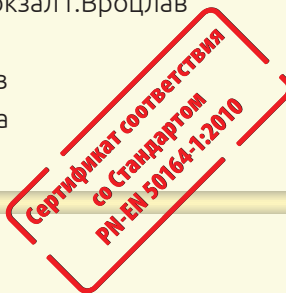
Другие объекты

Проекты выполненные с использованием элементов системы молниезащиты и заземления производства Elko-Bis

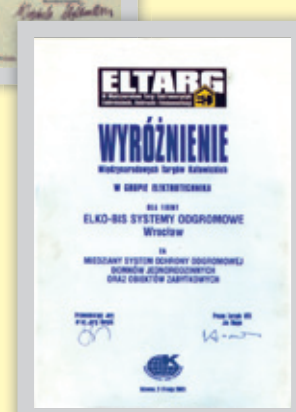
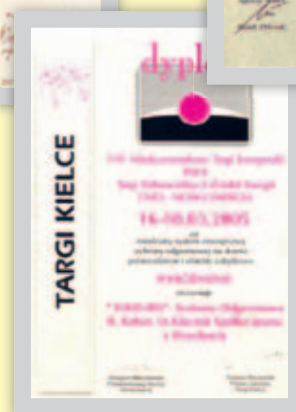
- Очистная станция Czajka г. Варшава
- Олимпийская деревня г. Сочи (2014 Россия)
- Филармония г. Щечин
- Стадион EURO 2012 г. Вроцлав и Гданьск
- Региональное учреждение в городе Вроцлав
- электростанция Dolna Odra г. Щечин



Стадион EURO 2012 г. Вроцлав и Гданьск



Награды и Сертификаты



Сертификаты для скачивания на веб-сайте:
www.elkobis.com.pl/сертификаты



Награды и Сертификаты

Очень существенное для нас внимание к деталям. Благодаря этому продукты Elko-Bis соответствуют самым высоким стандартам.

Сертификаты :

- Сертификат соответствия стандарту EN 50164
- Сертификат безопасности «Б»
- Сертификат управления качеством ISO 9001:2008
- Сертификат Доверенного Бизнеса
- Тесты молниеприемников на ветростойкость

Сертификат соответствия
со Стандартом
PN-EN 50164-1:2010



Награды:

- Золотой ВОЛЬТ Польской экономической палаты электротехники на Международной энергетической выставке ENERGETAB в Бельско-Белой
- Высшая награда выставки **КОНСЕРВАЦИИ - КОСТЁЛЫ** в Торуне
- I приз Международной выставки электротехнического оборудования **ЭЛЕКТРОТЕХНИКА** в Варшаве
- Награда Международной энергетической выставки **ENERGETAB** в Бельско-Белой
- Награда Международной выставки энергетики и электротехники **ENEX** в Кельцах
- Награда Международной выставки строительства **TARBUD** во Вроцлаве
- Награда Международной выставки **ELTARG** в Катовицах



Почему именно Elko-Bis ?



На рынке систем молниезащиты существует много производителей. Они конкурируют между собой, предлагая более дешевые продукты. Как обстоят дела с их качеством?

Производитель:

1. Сможет ли надлежащим образом защитить Ваши интересы?
2. Применяет ли он новые технологии, обеспечивающие соответствующее качество?
3. Имеет ли он требуемые испытания и сертификаты?
4. Будет ли он являться для Вас источником специализированной информации, связанной с Вашей установкой?
5. Изготовит и проверит ли он проект системы громоотвода?
6. Обеспечит ли он своевременные поставки на стройплощадку?
7. Является ли он коммуникабельным и в состоянии ли он без затруднений решить каждую проблему?

Действующий закон о государственных закупках, где единственным критерием является цена, показывает проблемы, с которыми, на протяжении многих лет, встречаются производители во время реализации инвестиционных проектов. Широкая общественная дискуссия по этому вопросу направлена на фундаментальные изменения в этой области. Часто подрядчик после победы в конкурсе оказывается в серьезном затруднительном положении из-за недооценки своего предложения. Тогда он хватается за различные способы, чтобы спасти свою прибыль. Неоднократно используя материалы плохого качества или не отвечающие критериям допуска к применению. При правильном инвесторском надзоре такие материалы оспариваются и удаляются со стройплощадки. Часто также их застройка в системы приводит к неисправностям или дефектам, которые обнаруживаются во время строительства или в течение гарантийного периода. В такой ситуации подрядчики, вместо ожидаемой прибыли от их работы, могут понести убытки, что в крайних случаях может привести к банкротству фирмы.

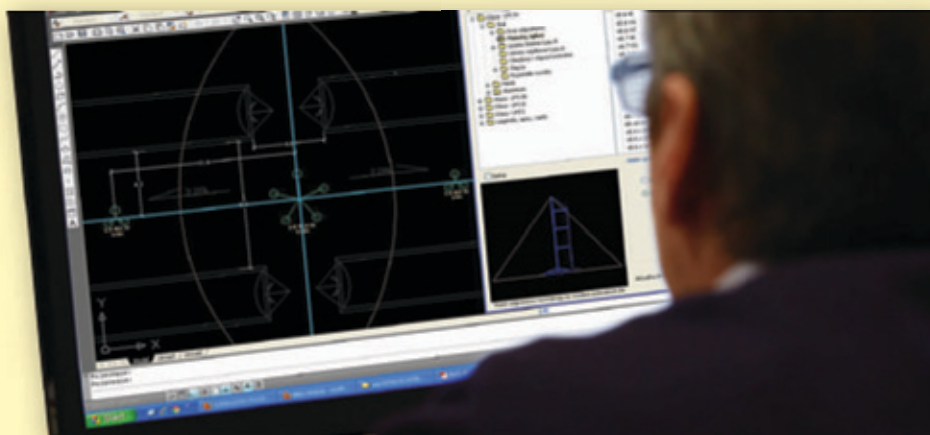
У нас имеются достоинства, которые помогают нам строить успех наших клиентов:

1. Наши продукты имеют необходимые **сертификаты и прошли испытания**, в том числе:
 - испытания **стойкости** разъемов к удару молнии - класс h,
 - испытания на **прочность** молниеприемников.
2. Мы поддерживаем наших партнеров в области знаний о действующих стандартах, в том числе, PN EN 62305, посредством **систематического обучения и текущей информации**.
3. Мы имеем **разработанную четкую систему технического консалтинга**, можем найти решения для различных нетипичных установок.
4. Мы проверяем, а также выполняем проекты, авторизуя их лицами **с соответствующими строительными допусками**.
5. Мы имеем высокие складские запасы, которые обеспечивают нашим клиентам **непрерывность и своевременность поставок**.

Именно поэтому!!!

Выходя навстречу потребностям проектировщиков, мы создали инновационный инструмент, облегчающий проектно-сметные работы в области молниезащиты:

ELKO-BIS CAD



- ← **Расчеты**
- ← **Чертежи**
- ← **Комплектация**
- ← **Библиотека**

Программа ELKO-BIS CAD получила рекомендацию **Польского комитета по молниезащите.**

Во время выставки ENERGETAB 2013 в Бельско-Белой ее наградили

Статуэткой Золотого вольты для самого лучшего электротехнического продукта.



На все вопросы, касающиеся работы и функций программы, ответит ее **соавтор - инженер Тадеуш Масловски.**

эл. адрес: tadeusz.maslowski@elkobis.com.pl тел. 71/3306610



Приглашаем посмотреть фильмы о программе **ELKO-BIS CAD** на нашем канале



Программу можно установить с диска или скачать с сайта:

↓ www.elkobis.com.pl/do-pobrania/

Больше информации о программе:
www.elkobis.com.pl/elko-bis-cad/

Доступна также инструкция для проектирования в программе ELKO-BIS CAD на русском языке.

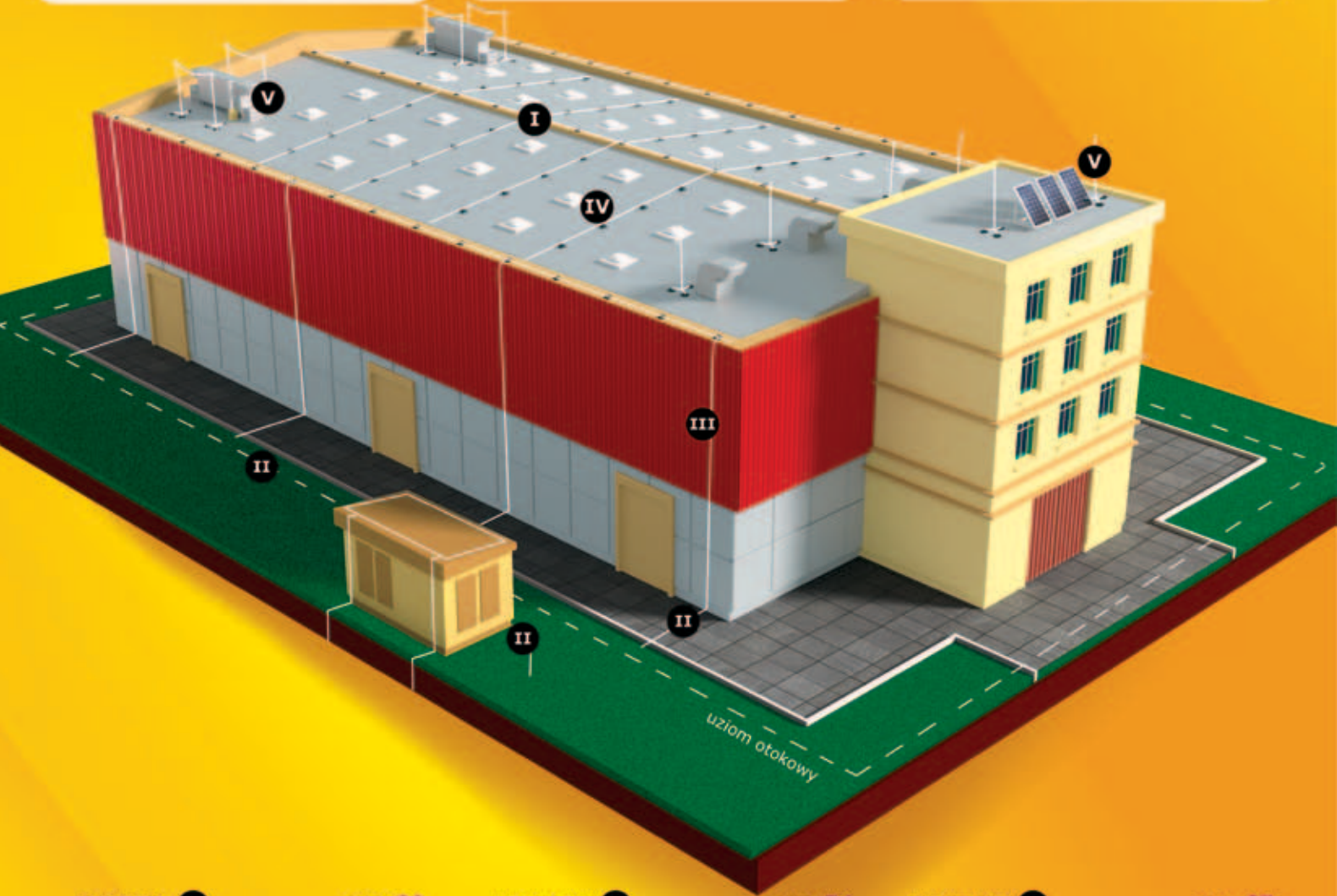
Соединения



Заземление



Токоотводы – настенные зажимы



Горизонтальные токоотводы



Молниеприемники



Аксессуары



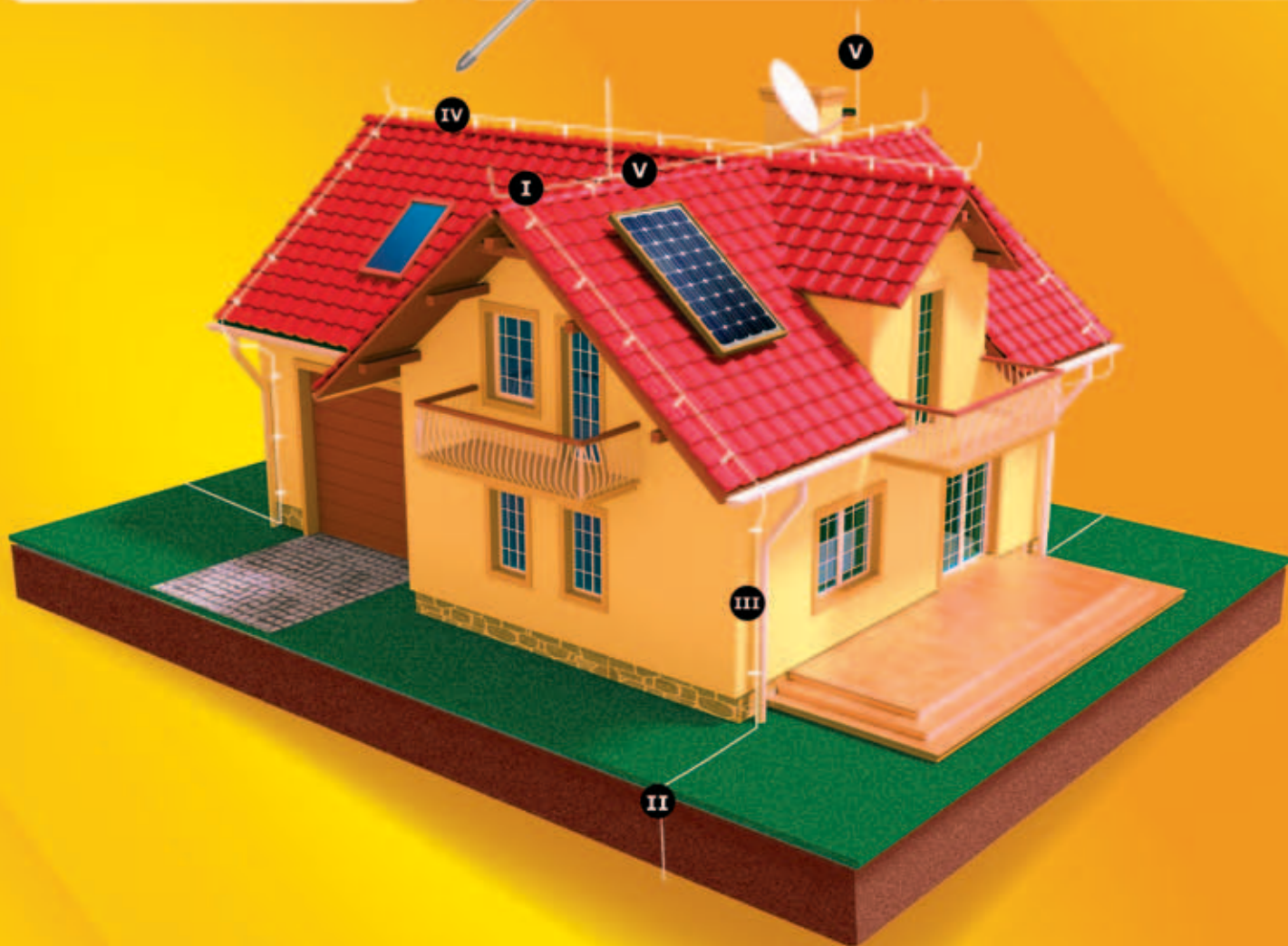
Соединения



Заземление



Токоотводы
– настенные зажимы



Горизонтальные
токоотводы



Молниеприемники



Аксессуары



Содержание

по группам продуктов

Сертификат соответствия
со Стандартом
PN-EN 50164-1:2010



ГРУППА I

Соединения

1.1÷2 Зажим крестовидный с 4-мя отверстиями		2.1÷2 Зажим крестовидный с 2-мя отверстиями		стр. 18		
3.1÷1S Держатель прута на водостоке		4.1 Соединитель контрольный с 4-мя отверстиями		5.1 Соединитель контрольный с 2-мя отверстиями		стр. 19
6.1 Соединитель контрольный: прут-прут		7.1 Зажим универсальный (2 элемента)		7.1R÷2R Продольный зажим		стр. 20
8.1 Зажим универсальный (3 элемента)		9.1÷2 Зажим универсальный		14.1÷5 Зажим крестовидный универсальный		стр. 21
54.1 Зажим тройниковый		55.1÷2 Зажим крестовидный с 1-м отверстием		56.1 Соединитель контрольный AL		стр. 22
57.1 Клиновый соединитель		72.1 Маркировочное соединение				стр. 23

ГРУППА II

Заземление и уравнивательные соединения



41.1÷10 Заземлитель штыревой (комплект 3-метровый)		42.1÷5 Элементы заземлителя		стр. 24		
41.1.1T Заземлитель стержневой „terra-grom“ комплект		40.1 Заземлитель штыревой		стр. 25		
40.3 Профильный заземлитель		40.3 Полоса		71.1 Держатель для полосы - скоба		стр. 26
73.1÷2 Заземляющее соединение		74.1 Держатель для полосы с фиксирующим болтом - скоба		74.2÷2.1 Держатель для полосы - скоба		стр. 27
39.1÷2 Экран токо-отводящего прута		50.1 Корпус для контрольного соединения в грунте		49.1 Ревизионный колодец		стр. 28
64.1÷6 Хомут трубный		92.1 Шина выравнивания потенциала		92.1 Гидроизоляционная лента denso		стр. 29

Содержание

по группам продуктов

ГРУППА III

Токоотводы - настенные зажимы



Прут изолированный		DR 10 OC/PCV	Прут изолированный в PVC		стр. 30
12.1÷800		120.1÷120	Пластмассовый держатель с защелкой / дистанция / шуруп		стр. 31
12.1.1÷4.1		12.3/В, 12.8/В	Держатель с распорным дюбелем для полосы		стр. 32
12.1.1÷4.1		12.4 К	Держатель угловой		стр. 32
24.1÷2 (GW)		63.1÷2	Универсальный держатель		стр. 33
64.1÷2/U-Ni		64.08, 64.10	Обойма для водосточных труб с пластиком		стр. 34
64.1÷2/U-Ni		64.08/Р, 64.10/Р	Обойма для водосточных труб с пластиком		стр. 34
104.1, 105.1÷2		26.0÷3	Зажим натяжной		стр. 35
104.1, 105.1÷2		13.1	Натяжной контрольный зажим		стр. 35
27.1		28.1÷2	Труба натяжная		стр. 36
27.1		28.3÷4	Стержень для натяжки		стр. 36
32.1÷6		34.1÷6	Стяжка римская крюк-крюк		стр. 37
32.1÷6		35.1÷6	Стяжка римская крюк - петля		стр. 37
68.1÷2/В, SZ		68.3	Дверцы ревизионные		стр. 38
68.1÷2/В, SZ		68.4/К, В, BR, SZ	Пластиковый корпус для контрольного фасадного соединения		стр. 38

ГРУППА IV

Горизонтальные токоотводы



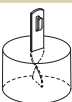


10.1÷3		11.1÷3	Угловой держатель скрученный / Держатель под черепицу скрученный		стр. 39
10.1/Р		10.2÷4/З	Держатель под черепицу с крючком		стр. 40
10.1/Р		10.2÷4/З/Р	Держатель под черепицу с крючком с пластиком		стр. 40
11.2÷4/З		10.5	Держатель под черепицу с замком		стр. 41
11.2÷4/З		11.5	Держатель под черепицу с замком скрученный		стр. 41
10.6		11.6	Держатель под черепицу универсальный скрученный		стр. 42
10.6		11.7	Держатель под черепицу GERARD		стр. 42

Содержание

по группам продуктов


Сертификат соответствия
со Стандартом
PN-EN 50164-1:2010

59.1B Держатель универсальный		96.0÷1 Фальцевый зажим		96.0/P Фальцевый зажим с пластиком		стр. 43
96.0/D Фальцевый зажим универсальный большой		96.0/M Фальцевый зажим универсальный небольшой		59.1 Коньковой зажим G5 регулируемый		стр. 44
59.2 Коньковой зажим G6 регулируемый с пластиком		59.1 MAX Коньковой зажим G5 MAX регулируемый		59.2 MAX Коньковой зажим G6 MAX регулируемый с пластиком		стр. 45
59.3 Коньковый зажим GERARD Corona / Senator		20.1 Коньковой зажим		20.1/P Коньковой зажим с пластиком		стр. 46
29.1 Кровельный бетонный держатель		29.1K Бетонный держатель для кабельных лотков		30.1 Кровельный держатель пластиковый с бетоном		стр. 47
30.1.1÷3 Кровельный держатель пластиковый с бетоном		30.2 Кровельный держатель пластиковый с бетоном		30.2/W Кровельный держатель пластиковый с бетоном высокий		стр. 48
30.2/P Кровельный держатель пластиковый с бетоном с пластиком		30.3 Кровельный держатель пластиковый		30.3/P, 30.3/M Лента для крепления		стр. 49
15.1 Держатель кровельный с подставкой		15.1/P Держатель кровельный с подставкой с пластиком		16.1 Держатель кровельный с подставкой MAX		стр. 50
16.1/P Держатель кровельный с подставкой MAX с пластиком		17.1÷3 Держатель кровельный специальный		22.1 Зажим крестовидный на плоское основание		стр. 51
87.1 Держатель натяжной боковой		87.2 Держатель натяжной прямой		88.1 Держатель натяжной горизонтальный		стр. 52
101.1 Компенсатор		101.2 Компенсатор медный лужёный				стр. 53

ГРУППА V

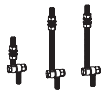




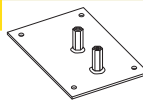


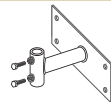
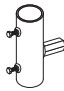



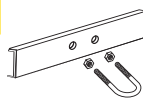
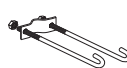


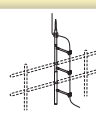
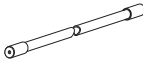
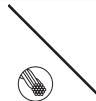


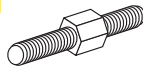

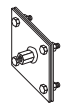


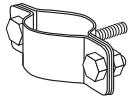
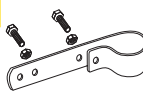
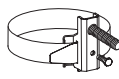
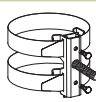
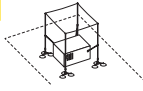
Вертикальные токоотводы, молниеприемники



43.1÷2 Молниеприемник с бетонным основанием		43.3÷4 Молниеприемник с бетонным основанием		стр. 54		
65.4÷7 Молниеприемник с тройным бетонным основанием		65.8÷10 Молниеприемник с бетонным основанием		43.82 Подкладка для бетонного основания		стр. 55

Содержание

по группам продуктов

65.R, 65.R.1 Молниеприемник - регулировочный комплект		43.010÷040 Молниеприемник алюминиевый		43.70 Стабилизатор мачты		стр. 56
43.1÷4/M Молниеприемник с металлическим основанием		65.4÷7/M Молниеприемник с металлическим основанием		43.13÷14 Мини-подставка для мачты		стр. 57
43.9 Подставка для мачты		62.1÷6 Мачта		60.1÷2 Держатель мачты		стр. 58
60.7/M16, 60.8/M16 Держатель молниеприемника для обоймы 67.1		70.10÷30 Молниеприемник		71.10/1 Молниеприемник коньковый		стр. 59
71.10, 71.15 Молниеприемник коньковый двойной		60.4 Зажимный крепеж		60.6 Специальный держатель мачты		стр. 60
66.1 Адаптер молниеприемника на осветительный столб		65.4÷7/Zi Молниеприемник стройным бетонным основанием с изолированным токоотводом		65.4.1÷7.1/Zi Молниеприемник с изолированным токоотводом		стр. 61
79.075÷200 Изоляционная штанга		80.100 Трос молниезащиты Aldrey		80.100 Изолированный кронштейн вертикального токоотвода		стр. 62
80.1÷3 Окончание штанги		81.1 Прямой соединитель		82.1 Соединитель шарнирный		стр. 63
84.1 Держатель изоляционной штанги		84.3 Держатель изоляционной штанги большой		84.2 Держатель прута		стр. 64
83.4, 83.6 Держатель штанги круглый		60.5 Держатель закрепляющий		77.1÷3 Обойма универсальная единичная для трубопроводов		стр. 65
67.1÷3 Обойма универсальная двойная для трубопроводов		Пример установки изоляционных штанг				стр. 66

ГРУППА VI

Аксессуары



86.1 Инструмент для выравнивания прута		98.1, 99.1÷2 Винт, прокладка к винту		стр. 67		
94.10, 94.20 Клей для битумных и бетонных держателей		110.5 Клей для мембраны ПВХ		93.1÷2 Монтажный клей FIX ALL		стр. 68

Содержание

по группам продуктов

95.1 Антикоррозионная паста		100.1 Инструмент для выравнивания прута 9-роликовый		100.2 Инструмент для выравнивания полосы		стр. 69
100.1÷2EL Электрический инструмент для выравнивания прута (полосы)		61.8 Счетчик разряда молний		102.1 Цинк spray		стр. 70
106.1 Защитный искровой разрядник		85.1 Держатель для бетонных оснований		42.3 SDS Ударник для заземлителей		стр. 71

ГРУППА VII

Дополнительные комплектующие



44.1 Труба углового монтажного кронштейна		45.1 Угловой монтажный кронштейн		стр. 72		
46.1 Поворотный монтажный кронштейн		58.1÷2 Держатель монтажного кронштейна		37.1÷6 Кронштейн с резиновой прокладкой		стр. 73
107.1 Кронштейн промежуточный на створный столб		108.1 Обойма кронштейна на створный столб		75.1÷18 Крюк натяжной		стр. 74
69.1÷2 Зонд для протяжки провода		47.1÷8 Зажим металлический UJ		48.1÷8 Зажим металлический UD		стр. 75
36.1÷9 Тросовый зажим						стр. 76

Сертификат соответствия
со Стандартом
PN-EN 50164-1:2010

Содержание

согласно номеру каталога

№ Кат.	Наименование	Стр.	№ Кат.	Наименование	Стр.
1.1+2	Зажим крестовидный с 4-мя отверстиями	18	15.1/P	Держатель кровельный с подставкой с пластиком	50
2.1+2	Зажим крестовидный с 2-мя отверстиями	18	16.1	Держатель кровельный с подставкой МАХ	50
3.1+1S	Держатель прута на водостоке	19	16.1/P	Держатель кровельный с подставкой МАХ с пластиком	51
4.1	Соединитель контрольный с 4-мя отверстиями	19	17.1+3	Держатель кровельный специальный	51
5.1	Соединитель контрольный с 2-мя отверстиями	19	20.1	Коньковой зажим	46
6.1	Соединитель контрольный: прут-прут	20	20.1/P	Коньковой зажим с пластиком	46
7.1	Зажим универсальный (2 элемента)	20	22.1	Зажим крестовидный на плоское основание	51
7.1R+2R	Продольный зажим	20	24.1+2 (GW)	Держатель вбиваемый или резьбовой	33
8.1	Зажим универсальный (3 элемента)	21	26.0+3	Зажим натяжной	35
9.1+2	Зажим универсальный	21	27.1	Зажим натяжной - скоба	36
10.1+3	Угловой держатель / Угловой держатель под черепицу	39	28.1+2	Труба натяжная	36
10.1/P	Угловой держатель с пластиком	40	28.3+4	Стержень для натяжки	36
10.2+4/Z	Держатель под черепицу с крючком	40	29.1	Кровельный бетонный держатель	47
10.2+4/Z/P	Держатель под черепицу с крючком с пластиком	40	29.1K	Бетонный держатель для кабельных лотков	47
10.5	Держатель под черепицу с замком	41	30.1 (D PL)	Кровельный держатель пластиковый с бетоном	47
10.6	Держатель под черепицу универсальный	42	30.1.1+3	Кровельный держатель пластиковый с бетоном	48
11.1+3	Угловой держатель скрученный / Держатель под черепицу скрученный	39	30.2	Кровельный держатель пластиковый с бетоном	48
11.2+4/Z	Держатель под черепицу с крючком скрученный	41	30.2/P	Кровельный держатель пластиковый с бетоном с пластиком	49
11.5	Держатель под черепицу с замком скрученный	41	30.2/W	Кровельный держатель пластиковый с бетоном высокий	48
11.6	Держатель под черепицу универсальный скрученный	42	30.3	Кровельный держатель пластиковый	49
11.7	Держатель под черепицу GERARD	42	30.3/P, 30.3/M	Лента для крепления	49
12.1+800	Держатель универсальный	31	32.1+6	Стяжка римская петля - петля	37
12.1.1+4.1	Держатель с распорным дюбелем	32	34.1+6	Стяжка римская крюк-крюк	37
12.1+4/P	Держатель с распорным дюбелем с пластиком	31	35.1+6	Стяжка римская крюк - петля	37
12.3/B, 12.8/B	Держатель с распорным дюбелем для полосы	32	36.1+9	Тросовый зажим	76
12.4 K	Держатель угловой	32	37.1+6	Кронштейн с резиновой прокладкой	73
13.1	Натяжной контрольный зажим	35	39.1+2	Экран токо-отводящего прута	28
14.1+5	Зажим крестовидный универсальный	21	40.1	Заземлитель штыревой	25
15.1	Держатель кровельный с подставкой	50	40.3	Профильный заземлитель	26

Содержание

согласно номеру каталога

Сертификат соответствия
со Стандартом
PN-EN 50164-1:2010

№ Кат.	Наименование	Стр.	№ Кат.	Наименование	Стр.
41.1.1T	Заземлитель стержневой „terra-grom“ комплект	25	59.3	Коньковый зажим GERARD Corona / Senator	46
41.1+10	Заземлитель штыревой (комплект 3-метровый)	24	60.1+2	Держатель мачты	58
42.1+5	Элементы заземлителя	24	60.4	Зажимный крепеж	60
42.3 SDS	Ударник для заземлителей	71	60.5	Держатель закрепляющий	65
43.010+040	Молниеприемник алюминиевый	56	60.6	Специальный держатель мачты	60
43.70	Стабилизатор мачты	56	60.7/M16, 60.8/M16	Держатель молниеприемника для обоймы 67.1	59
43.1+2	Молниеприемник с бетонным основанием	54	61.8	Счетчик разряда молний	70
43.1+4/M	Молниеприемник с металлическим основанием	57	62.1+6	Мачта	58
43.13+14	Мини-подставка для мачты	57	63.1+2	Универсальный держатель	33
43.3+4	Молниеприемник с бетонным основанием	54	63.1/P	Держатель дистанционный вращательный с пластиком	33
43.82	Подкладка для бетонного основания	55	64.08, 64.10	Обойма для водосточных труб	34
43.9	Подставка для мачты	58	64.08/P, 64.10/P	Обойма для водосточных труб с пластиком	34
44.1	Труба углового монтажного кронштейна	72	64.1+2/U Ni	Обойма универсальная для водосточных труб	34
45.1	Угловой монтажный кронштейн	72	64.1+6	Хомут трубный	29
46.1	Поворотный монтажный кронштейн	73	65.4+7	Молниеприемник с тройным бетонным основанием	55
47.1+8	Зажим металлический UJ	75	65.4+7/M	Молниеприемник с металлическим основанием	57
48.1+8	Зажим металлический UD	75	65.4+7/Zi	Молниеприемник с тройным бетонным основанием с изолированным токоотводом	61
49.1	Ревизионный колодец	28	65.4.1+7.1 /Zi	Молниеприемник с изолированным токоотводом	61
50.1	Корпус для контрольного соединения в грунте	28	65.8+10	Молниеприемник с бетонным основанием	55
54.1	Зажим тройниковый	22	65.R, 65.R.1	Молниеприемник - регулировочный комплект	56
55.1+2	Зажим крестовидный с 1-м отверстием	22	66.1	Адаптер молниеприемника на осветительный столб	61
56.1	Соединитель контрольный AL	22	67.1+3	Обойма универсальная двойная для трубопроводов	66
57.1	Клиновый соединитель	23	68.1+2/B, SZ	Пластиковый корпус для контрольного фасадного соединения	38
58.1+2	Держатель монтажного кронштейна	73	68.3	Дверцы ревизионные	38
59.1	Коньковой зажим G5 регулируемый	44	68.4/K, B, BR, SZ	Пластиковый корпус для контрольного фасадного соединения	38
59.1B	Держатель универсальный	43	69.1+2	Зонд для протяжки провода	75
59.1 MAX	Коньковой зажим G5 MAX регулируемый	45	70.10+30	Молниеприемник	59
59.2	Коньковой зажим G6 регулируемый с пластиком	45	71.1	Держатель для полосы - скоба	26
59.2 MAX	Коньковой зажим G6 MAX регулируемый с пластиком	45	71.10, 71.15	Молниеприемник коньковый двойной	60

Содержание

согласно номеру каталога

№ Кат.	Наименование	Стр.	№ Кат.	Наименование	Стр.
71.10/1	Молниеприемник коньковый	59	98.1, 99.1+2	Винт, прокладка к винту	67
72.1	Маркировочное соединение	23	100.1	Инструмент для выравнивания прута 9-роликовый	69
73.1+2	Заземляющее соединение	27	100.1+2 EL	Электрический инструмент для выравнивания прута (полосы)	70
74.1	Держатель для полосы с фиксирующим болтом - скоба	27	100.2	Инструмент для выравнивания полосы	69
74.2+2.1	Держатель для полосы - скоба	27	101.1 (DD, DB, BB)	Компенсатор	53
75.1+18	Крюк натяжной	74	101.2	Компенсатор медный лужёный	53
77.1+3	Обойма универсальная единичная для трубопроводов	65	102.1	Цинк spray	70
79.075+200	Изоляционная штанга	62	104.1, 105.1+2	Труба монтажная	35
80.100	Изолированный кронштейн вертикального токоотвода	62	106.1	Защитный искровой разрядник	71
80.1+3	Окончание штанги	63	107.1	Кронштейн промежуточный на створный столб	74
81.1	Прямой соединитель	63	108.1	Обойма кронштейна на створный столб	74
82.1	Соединитель шарнирный	63	110.5	Клей для мембраны ПВХ	68
83.4, 83.6	Держатель штанги круглый	65	120.1	Пластмассовый держатель с защелкой	31
84.1	Держатель изоляционной штанги	64	120.2	Дистанция для пластмассового держателя с защелкой	31
84.2	Держатель прута	64	120.70	Шуруп 70 мм	31
84.3	Держатель изоляционной штанги большой	64	120.120	Шуруп 120 мм	31
85.1	Держатель для бетонных оснований	71	aldrey	Трос молниезащиты Aldrey	62
86.1	Инструмент для выравнивания прута	67	B	Полоса	26
87.1	Держатель натяжной боковой	52	denso	Гидроизоляционная лента denso	29
87.2	Держатель натяжной прямой	52	DR	Прут изолированный	30
88.1	Держатель натяжной горизонтальный	52	DR 10 OC/PCV	Прут изолированный в PVC	30
92.1	Шина выравнивания потенциала	29		Элементы заземлителя "terra-grom"	25
93.1+2	Монтажный клей FIX ALL	68		Пример установки изоляционных штанг	66
94.10, 94.20	Клей для битумных и бетонных держателей	68			
95.1	Антикоррозионная паста	69			
96.0+1	Фальцевый зажим	43			
96.0/P	Фальцевый зажим с пластиком	43			
96.0/D	Фальцевый зажим универсальный большой	44			
96.0/M	Фальцевый зажим универсальный небольшой	44			



В ГРУППЕ ПЕРВОЙ ВЫ НАЙДЕТЕ:

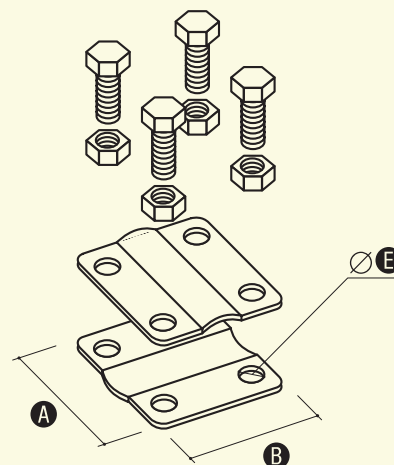
	1.1	- Зажим крестовидный с 4-мя отверстиями	стр. 18
	3.1	- Держатель прута на водостоке	стр. 19
	4.1	- Соединитель контрольный с 4-мя отверстиями	стр. 19

Зажим крестовидный с 4-мя отверстиями

OC OG CU MS
CU/OC OC/CU

Предназначен для параллельного или перпендикулярного соединения прута или полосы.

Символ изделия	A	B	E	Болт
1.1	57	57	9	4xM8/20
1.2	57	57	9	4xM8/30

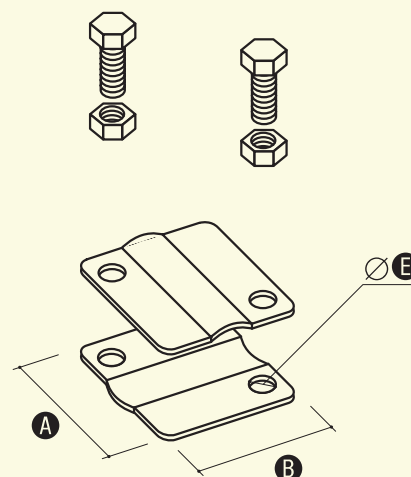


Зажим крестовидный с 2-мя отверстиями

OC CU MS

Предназначен для параллельного или перпендикулярного соединения прута токоотвода.

Символ изделия	A	B	E	Болт
2.1	57	57	9	4xM8/20
2.2	57	57	9	4xM8/30



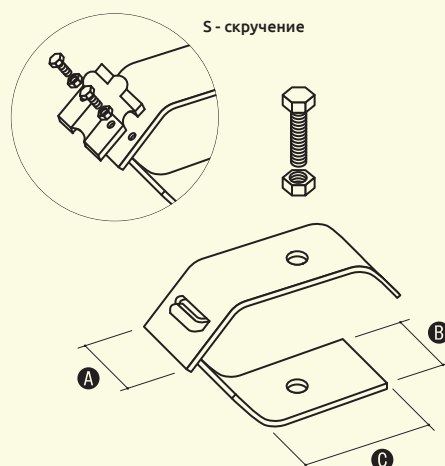
Держатель прута на водостоке

OG OC LA CU

NI MS

Предназначен для соединения прута и водосточного желоба. При скручиваемом варианте, можно также монтировать прут по желобу.

Символ изделия	A	B	C	Болт
3.1	40	40	40	M6/30
3.1S	40	40	40	M6/30



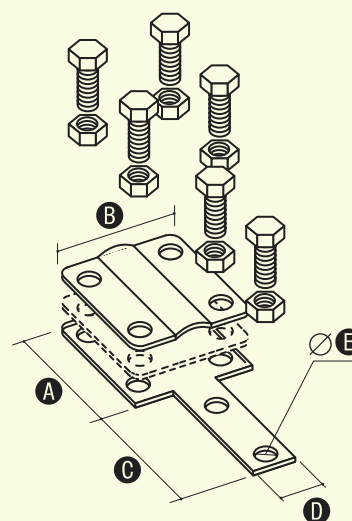
Соединитель контрольный с 4-мя отверстиями

OG OC CU

CU/OC OC/CU

Предоставляет возможность контрольных соединений прута токоотвода с полосой. В случае соединения медного прута со стальной полосой необходима дополнительная латунная прокладка (код товара по каталогу 4.1 CU/OC).

Символ изделия	A	B	C	D	E	Болт
4.1	57	57	57	25	9	6xM8/16



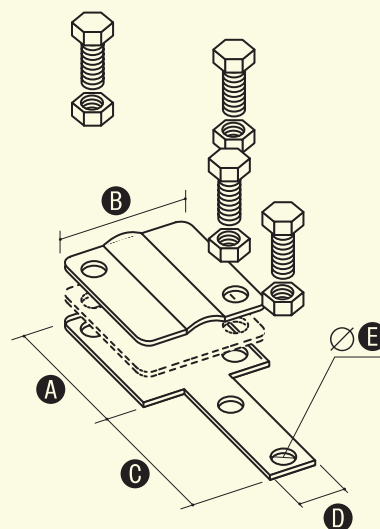
Соединитель контрольный с 2-мя отверстиями

OC CU

CU/OC OC/CU

Предоставляет возможность контрольных соединений прута токоотвода с полосой. В случае соединения медного прута со стальной полосой необходима дополнительная латунная прокладка (код товара по каталогу 5.1 CU/OC или 5.1 OC/CU).

Символ изделия	A	B	C	D	E	Болт
5.1	57	57	57	25	9	4xM8/16

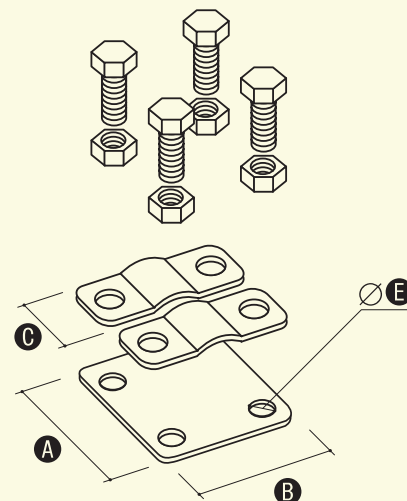


Соединитель контрольный: прут-прут

OC CU

Применяется для контрольного соединения прута.

Символ изделия	A	B	C	E	Болт
6.1	57	57	20	9	4xM8/16

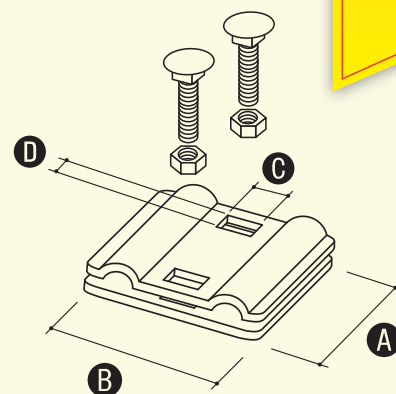


Зажим универсальный (2 элемента)

OG OC CU NI MS

Предназначен для соединения прута токоотвода.

Символ изделия	A	B	C	D	Болт
7.1	57	50	8,5	8,5	2xM8/20



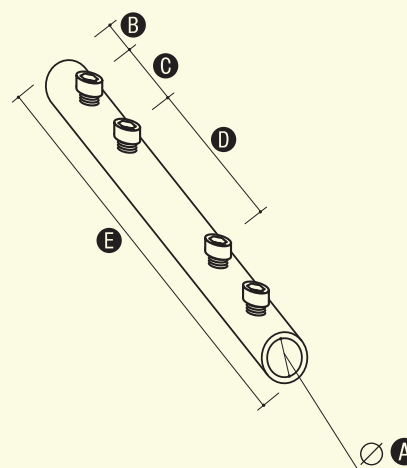
НОВЫЙ
ДИЗАЙН

Продольный зажим

OG OC LA MI

Предназначен для соединения прута токоотвода либо алюминиевых молниеприемников.

Символ изделия	A	B	C	D	E	Болт
7.1 R	10	15	25	50	130	M6x20
7.2 R	16	25	26	51	150	M6x20



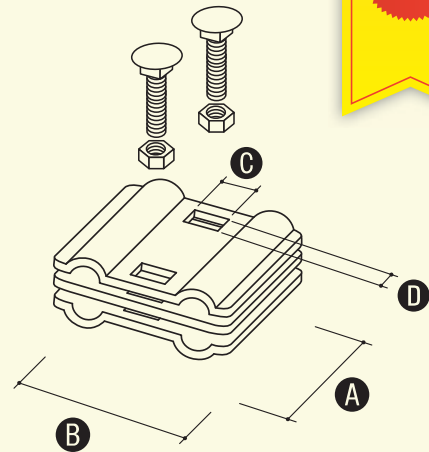
Зажим универсальный (3 элемента)

OG OC CU NI MS

НОВЫЙ
ДИЗАЙН

Предназначен для соединения прута токоотвода.

Символ изделия	A	B	C	D	Болт
8.1	57	50	8,5	8,5	2xM8/30

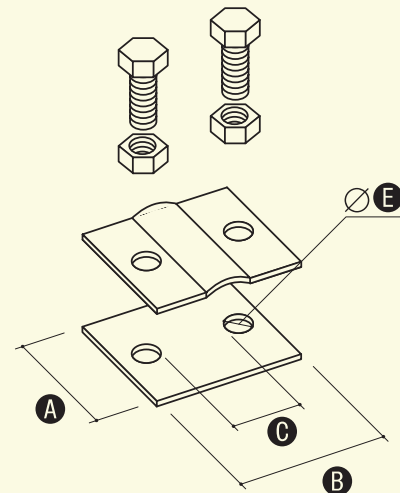


Зажим универсальный

OC CU

Применяется для соединения прута токоотвода с полосой или полосы с полосой. Может применяться для соединений размещенных в грунте.

Символ изделия	A	B	C	E	Болт
9.1	40	57	30	9	2xM8/16
9.2	40	70	40	9	2xM8/16

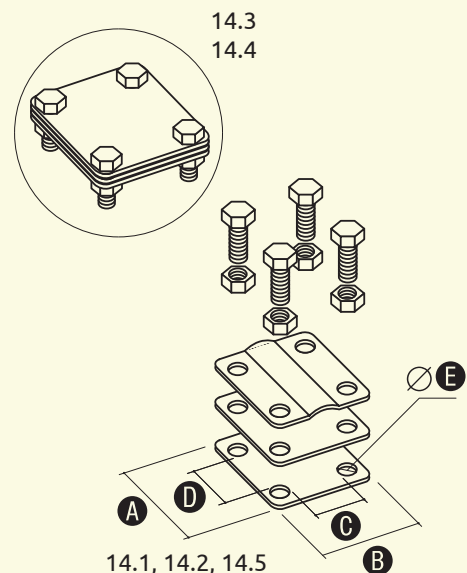


Зажим крестовидный универсальный

OC CU
CU/OC OC/CU

Предназначен для параллельных и перпендикулярных соединений прута и полосы.

Символ изделия	A	B	C	D	E	Болт
14.1	57	57	30	30	9	4xM8/25
14.2	57	80	55	30	9	4xM8/25
14.3	80	70	41,5	51,5	10,5	4xM8/25
14.4	100	100	67	67	11	4xM10/30
14.5	57	57	30	30	9	4xM8/50



ГРУППА I
Соединения

ГРУППА II
Заземление и уравнительные соединения

ГРУППА III
Токоотводы - настенные зажимы

ГРУППА IV
Горизонтальные токоотводы

ГРУППА V
Вертикальные токоотводы, молниеприемники

ГРУППА VI
Аксессуары

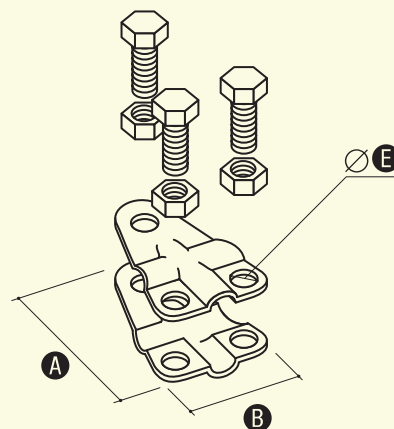
ГРУППА VII
Дополнительные комплектующие

Зажим тройниковый

OC CU

Служит для крепления 2 прутів токоотводов под углом 90 градусов один к другому.

Символ изделия	A	B	E	Болт
54.1	52	45	9	M8/20

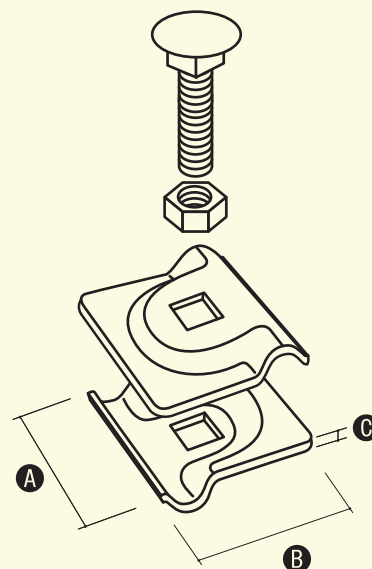


Зажим крестовидный с 1-м отверстием

OG OC CU NI

Предназначен для параллельного или перпендикулярного соединения прута токоотвода.

Символ изделия	A	B	C	Болт
55.1	45	45	2	M8/30
55.2	45	45	2,5	M10/35

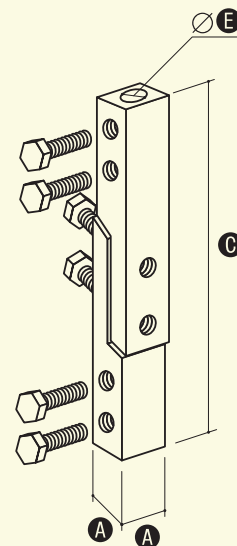


Соединитель контрольный AL

AL

Применяется для контрольного соединения прута или соединений прута с полосой.

Символ изделия	A	C	E	Болт
56.1	25	150	12	6xM8/16



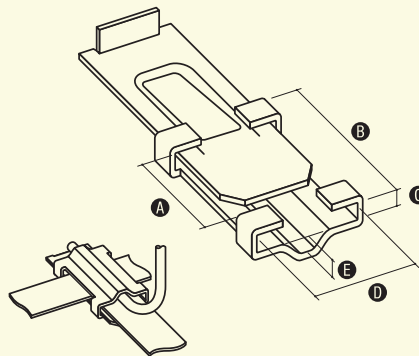
НОВЫЙ
ДИЗАЙН

Клиновидный соединитель

OC

Предназначен для соединения полосы с полосой либо полосы с прутом избегая скручивания или сварки.

Символ изделия	A	B	C	D	E
57.1	50	85	12	50	13

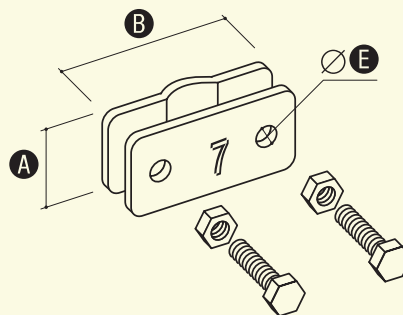


Маркировочное соединение

CU AL

Используется для маркировки заземлителей. В заказе можно указать очередные номера заземлений. Номера будут выточены на соединителе.

Символ изделия	A	B	E	Болт
72.1	20	57	7	2xM6/16



ГРУППА I
Соединения

ГРУППА II
Заземление и уравнительные соединения

ГРУППА III
Токоотводы - настенные зажимы

ГРУППА IV
Горизонтальные токоотводы

ГРУППА V
Вертикальные токоотводы, молниеприемники

ГРУППА VI
Аксессуары

ГРУППА VII
Дополнительные комплектующие

ГРУППА II

Заземление и уравнивательные соединения

Сертификат соответствия
со Стандартом
PN-EN 50164-1:2010



В ГРУППЕ ВТОРОЙ ВЫ НАЙДЕТЕ :

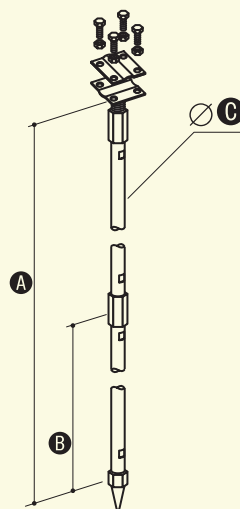
	41.1	-	Заземлитель штыревой (комплект 3-метровый)	стр. 24
	41.1.1 T	-	Заземлитель стержневой „terra-grom” комплект	стр. 25
	50.1	-	Корпус для контрольного соединения в грунте	стр. 28

Заземлитель штыревой (комплект 3-метровый)

OC MI

Используется при выполнении вертикального заземления. Использование дополнительных элементов заземлителя позволяет увеличить его длину и повысить эффективность заземления.

Символ изделия	A	B	C	D
41.1	3000	1000	16	4xM8/16
41.1.1	3000	1500	16	4xM8/16
41.10	3000	1000	20	4xM8/16
41.10.1	3000	1500	20	4xM8/16



Рекомендуем ударник для заземлителей 42.3 SDS. См.с. 71.

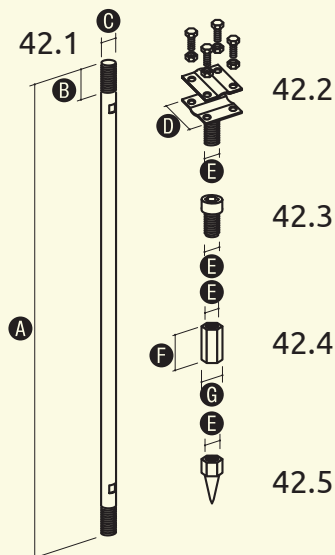
Элементы заземлителя

OC MI

42.1 Штырь заземлителя 42.2 Соединитель штыря заземлителя и полосы 42.3 Винт-заглушка 42.4 Соединитель 42.5 Наконечник

Дополнительные элементы используются при комплектации заземлителя требуемой длины.

Символ изделия	A	B	C	D	E	F	G	Болт
42.1	1000	22,5	16	-	-	-	-	-
42.1.1	1500	22,5	16	-	-	-	-	-
42.10	1000	22,5	20	-	-	-	-	-
42.10.1	1500	22,5	20	-	-	-	-	-
42.2	-	-	-	16	16	16	-	4xM8/20
42.2.1	-	-	-	20	20	20	-	4xM8/20
42.3	-	-	-	16	16	16	-	-
42.3.1	-	-	-	20	20	20	-	-
42.4	-	-	-	16	16	16	24	-
42.4.1	-	-	-	20	20	20	24	-
42.5	-	-	-	16	16	16	-	-
42.5.1	-	-	-	20	20	20	-	-



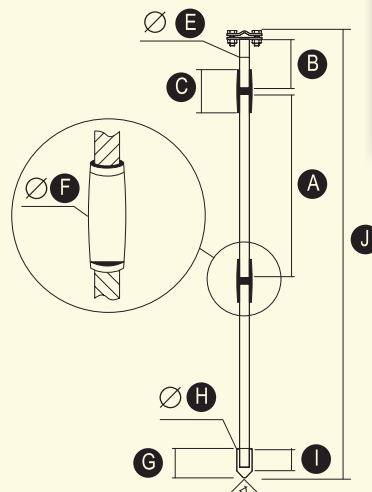
Рекомендуем ударник для заземлителей 42.3 SDS. См.с. 71.

Заземлитель стержневой „terra-grom” комплект

OG

Используется для выполнения вертикального заземления. Образец защищен патентным правом. Новаторство нового заземлителя состоит в методе соединения последовательных стержней. Это происходит при помощи латунных соединителей (втулок). Во время вбивания оцинкованные горячим цинком стержни (100µm) втискиваются в гофрированную латунную втулку образуя вместе с ней неотъемлемое соединение.

Символ изделия	A	B	C	D	E	F	G	H	I	J	Болт	
41.1.1 T	1500	50	70	57	16	25	47	25	36	3000	87°	4xM8/20



ЗАПАТЕНТОВАННЫЙ
ОБРАЗЕЦ

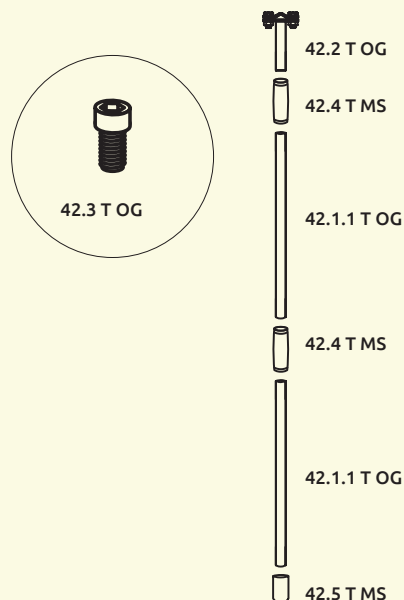
ГРУППА I
Соединения

ГРУППА II
Заземление и уравнивательные соединения

Рекомендуем ударник для заземлителей 42.3 SDS. См.с. 71.

Элементы заземлителя „terra-grom”

Символ изделия	Описание
42.1.1 T OG	штырь заземлителя
42.2 T OG	соединитель штыря заземлителя и полосы
42.3 T OG	винт-заглушка
42.4 T MS	соединитель (втулка)
42.5 T MS	наконечник



Рекомендуем ударник для заземлителей 42.3 SDS. См.с. 71.

ГРУППА III
Токоотводы - настенные зажимы

ГРУППА IV
Горизонтальные токоотводы

ГРУППА V
Вертикальные токоотводы, молниеприемники

ГРУППА VI
Аксессуары

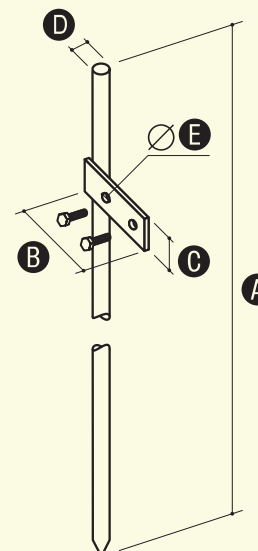
ГРУППА VII
Дополнительные комплектующие

Заземлитель штыревой

OG

Используется при выполнении заземления.

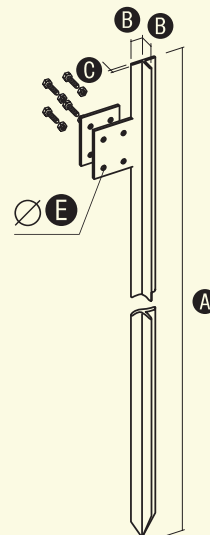
Символ изделия	A	B	C	D	E	Болт
40.1	2000	100	40	16	11	2xM10/20



Профильный заземлитель

OG

Используется при выполнении заземления.

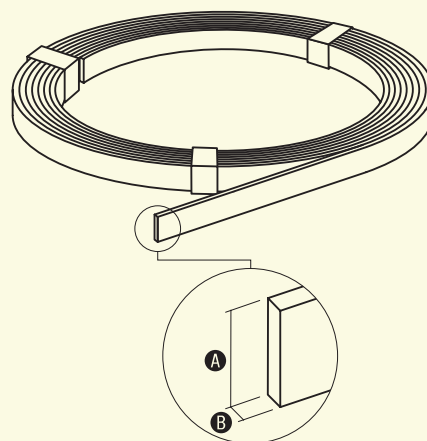


Символ изделия	A	B	C	E	Болт
40.3	2000	30	4	9	4xM8/20
40.4	3000	30	4	9	4xM8/20

Полоса

OG CU MI NI

В продаже имеются бухты весом от 50 до 100 кг или конфекционная в бухтах – 20 кг.



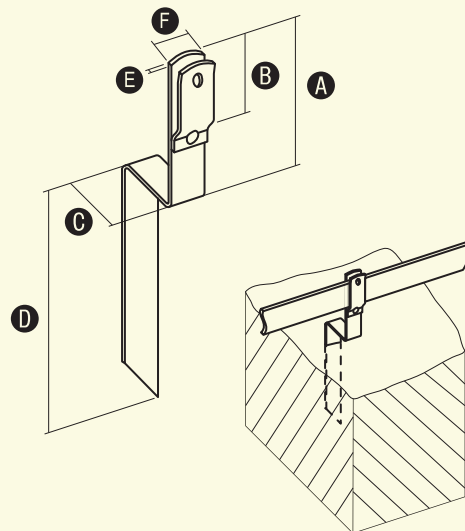
Символ изделия	A	B							
		3	4	5	3	4	4	3,5	
		оцинкованная		медная		омедненная		нержавеющая сталь v4a	
Вес 1 м (кг)									
B 20x...	20	0,480	-	-	0,503	0,71	-	-	-
B 25x...	25	0,600	0,800	-	0,670	0,89	0,82	-	-
B 30x...	30	0,721	0,961	-	0,800	1,07	0,98	0,833*	-
B 40x...	40	0,961	1,185	1,563	-	-	-	-	-
B 50x...	50	1,200	1,601	-	-	-	-	-	-

* Доступна в 4- метровых роликах.
Перед отправлением заказа проверь срок реализации!

Держатель для полосы - скоба

OC

Используется для проведения полосы при выполнении фундаментного или кольцевого заземления.



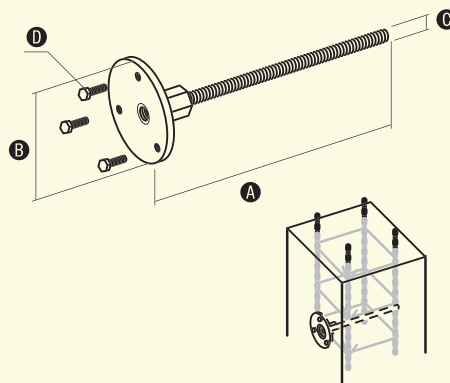
Символ изделия	A	B	C	D	E	F
71.1	85	45	40	140	2	25

Заземляющее соединение

OC

Предназначено для соединения с арматурой здания.

Символ изделия	A	B	C	D
73.1	200	85	10	3xM6/16
73.2	200	85	12	3xM6/16

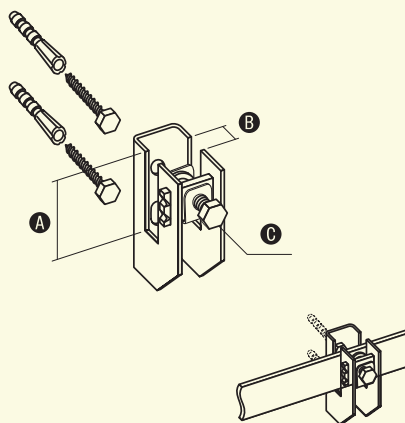


Держатель для полосы с фиксирующим болтом - скоба

OG OC CU

Предназначен для крепления полосы на стенах зданий.
Предназначен для полосы о максимальных размерах 50x5.

Символ изделия	A	B	Болт C
74.1	40	9	M8/20



Держатель для полосы - скоба

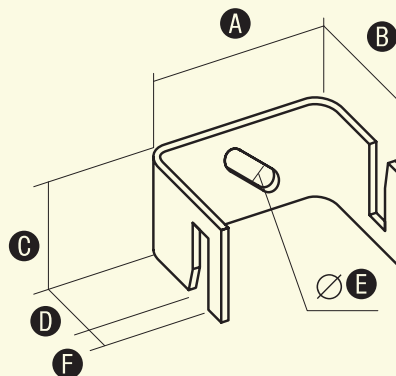
OC LA CU

Может быть использован для крепления полосы на стенах зданий.

74.2 - предназначен для полосы максимальными размерами 30x4.

74.2.1 - предназначен для полосы максимальными размерами 50x4.

Символ изделия	A	B	C	D	E	F
74.2	45	32	25	20	7	6
74.2.1	70	35	44	19	8	6



ГРУППА I
Соединения

ГРУППА II
Заземление и уравнивательные соединения

ГРУППА III
Токоотводы - настенные зажимы

ГРУППА IV
Горизонтальные токоотводы

ГРУППА V
Вертикальные токоотводы, молниеприемники

ГРУППА VI
Аксессуары

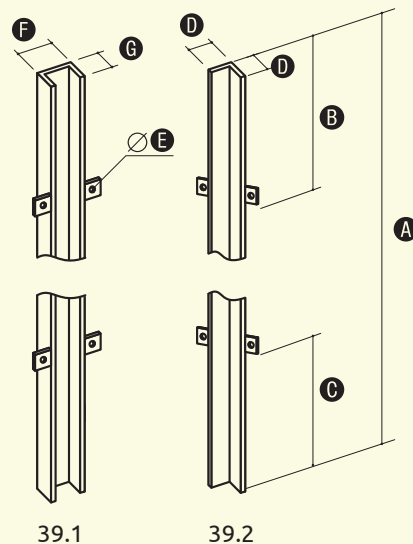
ГРУППА VII
Дополнительные комплектующие

OG LA

Экран токо-отводящего прута

Применяется для защиты прута токоотвода или полосы.

Символ изделия	A	B	C	D	E	F	G
39.1	1400	250	250	40	9	40	20
39.2	1400	250	250	40	9	40	20



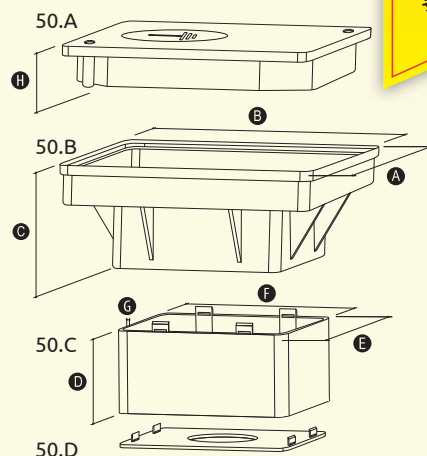
Корпус для контрольного соединения в грунте

PCV

Используется при установке контрольных соединений и токоотводов, размещенных в грунте. Уникальная конструкция обеспечивает высокую прочность (подтверждено исследованиями). Возможность регулировки глубины (путем добавления элемента 50.C)

Корпус можно также монтировать в целях защиты другого электрического оборудования (в коммуникационных трассах с небольшой плотностью движения).

Символ изделия	Тип элемента	A	B	C	D	E	F	G	H
50.1	корпус (комплект)	300	300	120	93	200	200	5	33
50.A	верхняя заглушка								
50.B	верхнее основание	300	300	120					
50.C	элемент дистанции				93	200	200	5	33
50.D	дно								



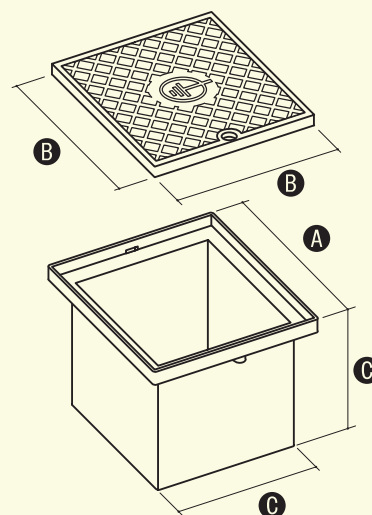
*) Смотрите также коробки 68.1 - 68.4.

Ревизионный колодец

PCV

Используется при установке контрольных соединений и токоотводов размещенных в грунте.

Символ изделия	A	B	C
49.1	200	193	166

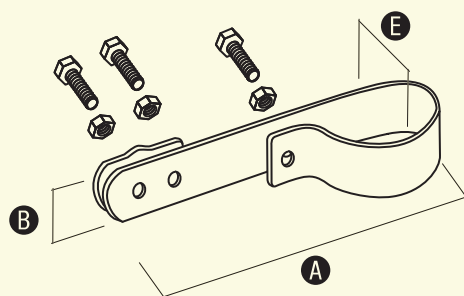


*) Смотрите также коробки 68.1 - 68.4.

Хомут трубный

Предназначен для соединений уравнивающих для труб.

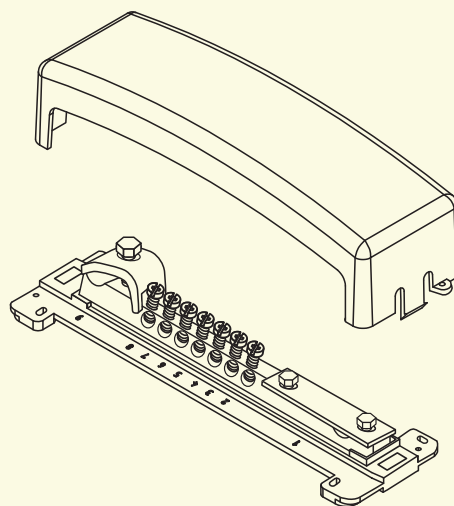
Символ изделия	A	B	C	Болт
64.1	105	26	Ø21	2xM6/16 + 1xM6/20
64.2	120	26	Ø28	
64.3	123	26	Ø34	
64.4	126	26	Ø44	
64.5	134	26	Ø48	
64.6	153	26	Ø60	



Шина выравнивания потенциала

Предназначена для выравнивания потенциалов электрических соединений.

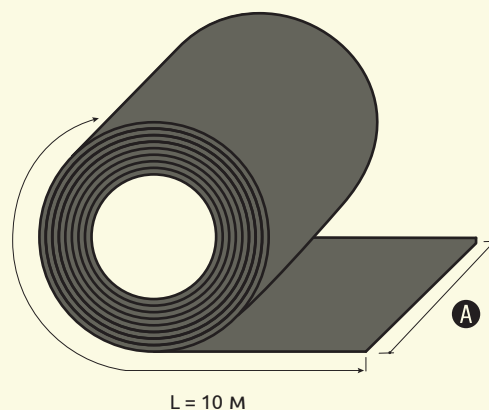
Символ изделия	Применение
92.1	7 x 16 мм ² 1 x 50 мм ² 1 x полоса



Гидроизоляционная лента denso

Лента из ткани насыщенная техническим вазелином защищает металлические соединения от коррозии.

Символ изделия	A
DENSO	100



ГРУППА III

Токоотводы - настенные зажимы

Сертификат соответствия
со Стандартом
PN-EN 50164-1:2010

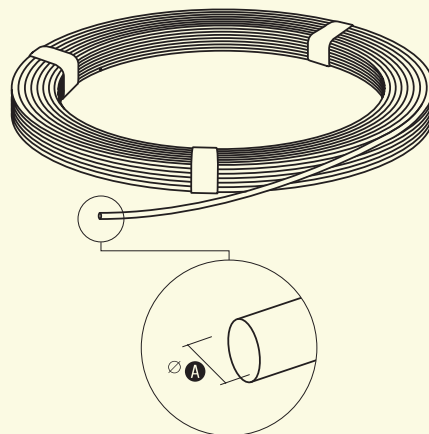


В ГРУППЕ ТРЕТЬЕЙ ВЫ НАЙДЕТЕ:

	12.1	- Держатель с дюбелем вкручиваемый	стр. 31
	32.1	- Стяжка римская петля- петля	стр. 37
	68.4	- Пластиковый корпус для контрольного фасадного соединения	стр. 38

Прут изолированный

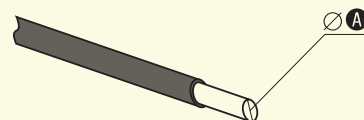
В продаже бухты весом 50 ÷ 100 кг или конфекционная в бунтах по 20 кг.



Символ изделия	A	Оцинкованный ОС Вес 1 м (кг)	Медный CU Вес 1 м (кг)	Алюминевый AL Вес 1 м (кг)	Омедненный MI Вес 1 м (кг)
DR 6	6	0,220	0,252	-	-
DR 7	7	0,302	0,343	-	-
DR 8	8	0,395	0,447	0,13	0,395
DR 10	10	-	-	0,20	-

Прут изолированный в PVC

Продается по метрам.



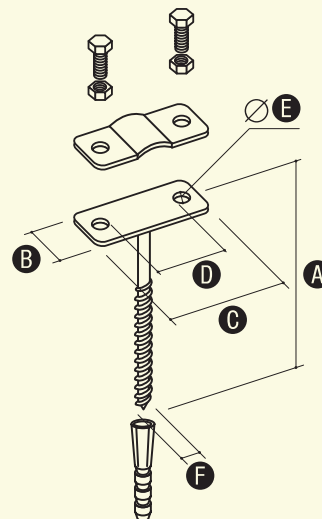
Символ изделия	A	Покрытие PVC	Вес 1 м (кг)
DR 10 ОС/PVC	10	1,5	0,62

Держатель универсальный

OG OC MI NI

Предназначен для крепления полосы или прута на стенах зданий. Крепится при помощи дюбелей.

Символ изделия	A *	B	C	D	E	F	Болт
12.1	100	20	57	30	7	10	2xM6/16
12.2	120	20	57	30	7	12	2xM6/16
12.3	160	20	57	30	7	12	2xM6/16
12.4	250	20	57	30	7	12	2xM6/16
12.6	400	20	57	30	7	12	2xM6/16
12.8	160	25	80	50	7	12	2xM6/16
12.800	800	25	80	50	7	12	2xM6/16



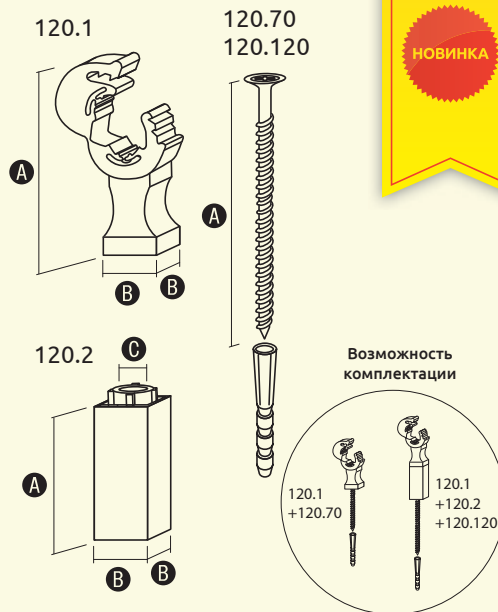
*) Размер может быть изменен.

Пластмассовый держатель с защелкой

XP

Предназначен для установки прута Ø8 - Ø10. Применение защелки обеспечивает быстрое, удобное и прочное крепление прута. Держатель можно крепить прямо к поверхности при помощи шурупов. Существует тоже возможность продлить его используя дистанцию 120.2. Держатель рекомендуется как для настенных так и для горизонтальных токоотводов.

Символ изделия	Вид	A	B	F
120.1	держатель	50	20	32
120.2	дистанция	35	20	7
120.70	шуруп	70	-	-
120.120	шуруп	120	-	-

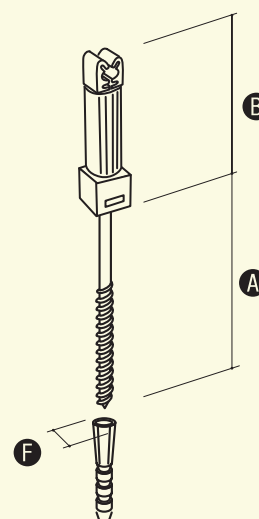


Держатель с распорным дюбелем с пластиком

OC

Предназначен для крепления прута на стене здания. Крепится при помощи дюбелей.

Символ изделия	A	B	F
12.1/P	50	70	10
12.2/P	65	70	12
12.3/P	105	70	12
12.4/P	190	70	12



ГРУППА I
Соединения

ГРУППА II
Заземление и уравнительные соединения

ГРУППА III
Токоотводы - настенные зажимы

ГРУППА IV
Горизонтальные токоотводы

ГРУППА V
Вертикальные токоотводы, молниеприемники

ГРУППА VI
Аксессуары

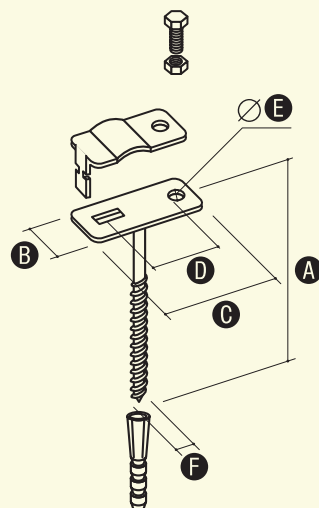
ГРУППА VII
Дополнительные комплектующие

Держатель с распорным дюбелем

OG OC

Предназначен для закрепления обручной стали или прута на стенах зданий. К основанию крепится при помощи распорного дюбеля.

Символ изделия	A *	B	C	D	E	F	Болт
12.1.1	100	20	42	30	7	10	M6/16
12.2.1	120	20	42	30	7	12	M6/16
12.3.1	160	20	42	30	7	12	M6/16
12.4.1	250	20	42	30	7	12	M6/16



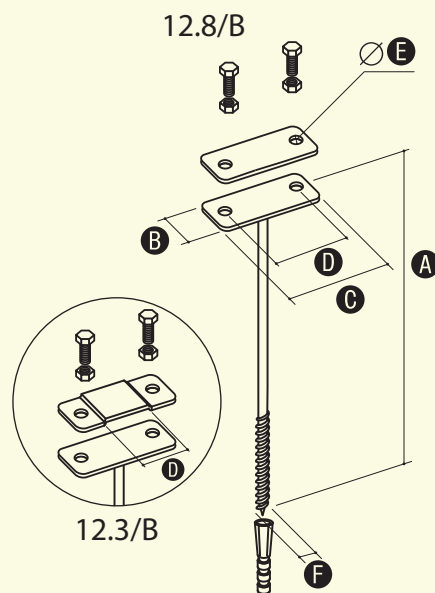
*) Размер может быть изменен.

Держатель с распорным дюбелем для полосы

OG OC MI NI

Предназначен для закрепления обручной стали на стенах зданий. К основанию крепится при помощи распорного дюбеля.

Символ изделия	A *	B	C	D	E	F	Болт
12.3/B	160	25	80	40	7	12	2xM6/16
12.8/B	160	25	80	50	7	12	2xM6/16



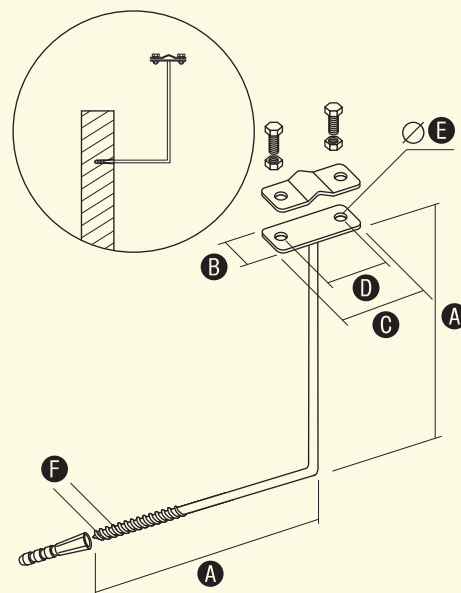
*) Размер может быть изменен.

Держатель угловой

OG OC LA CU

Предназначен для крепления прута на стенах зданий. Крепится при помощи дюбелей.

Символ изделия	A	B	C	D	E	F	Болт
12.4 K	200	20	57	30	7	12	2xM6/16

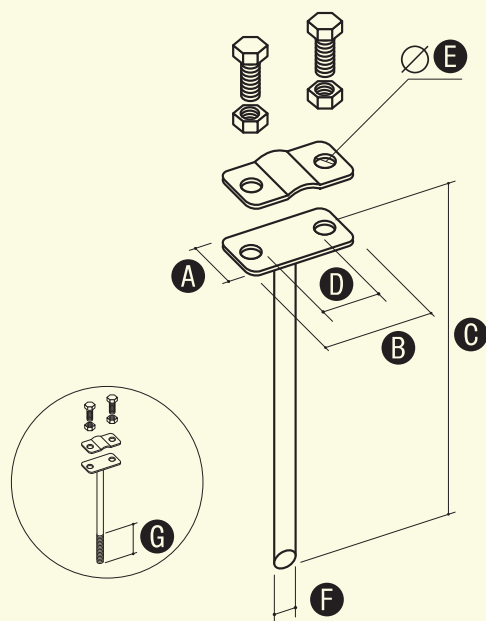


Держатель вбиваемый или резьбовой

OC LA CU

Предназначен для проведения полосы или прута токоотвода на стенах зданий.

Символ изделия	A	B	C	D	E	F	G	Болт
24.1	20	57	160	30	7	8	-	2xM6/16
24.2	20	57	250	30	7	8	-	2xM6/16
24.1/GW	20	57	160	30	7	8	80	2xM6/16
24.2/GW	20	57	250	30	7	8	80	2xM6/16

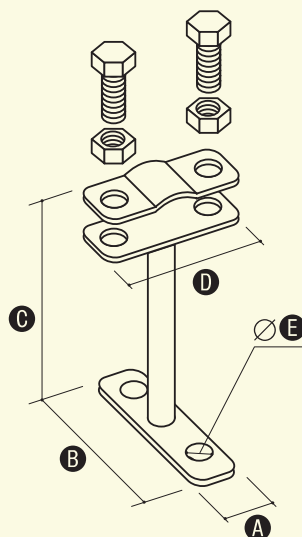


Универсальный держатель

OC CU

Предназначен для фиксирования прута или полосы токоотвода по стенам зданий. Крепится при помощи шурупов либо гвоздей.

Символ изделия	A	B	C	D	E	Болт
63.1	20	57	100	57	7	2xM6/16
63.2	20	57	50	57	7	2xM6/16

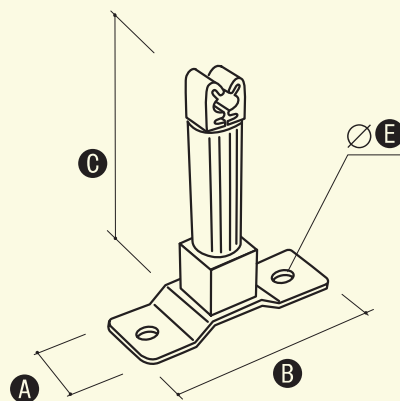


Держатель дистанционный вращательный с пластиком

OC LA CU

Предназначен для фиксирования прута токоотвода по стенам зданий. Крепится при помощи шурупов либо гвоздей. Вращательный пластик позволяет на горизонтальную или вертикальную установку прута.

Символ изделия	A	B	C	E
63.1/P	20	55	70	7



ГРУППА I
Соединения

ГРУППА II
Заземление и уравнивательные соединения

ГРУППА III
Токоотводы - настенные зажимы

ГРУППА IV
Горизонтальные токоотводы

ГРУППА V
Вертикальные токоотводы, молниеприемники

ГРУППА VI
Аксессуары

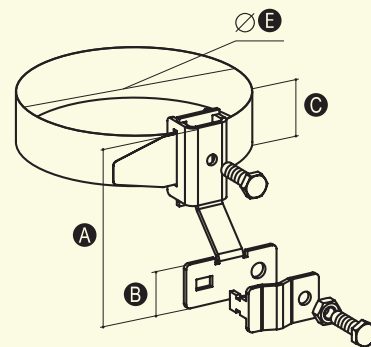
ГРУППА VII
Дополнительные комплектующие

Обойма универсальная для водосточных труб

NI

Служит для крепления прута токоотвода к водосточной трубе.

Символ изделия	A	B	C	E *	Болт
64.1/U Ni	75	21	24	до 80	2xM6/20
64.2/U Ni	75	21	24	80-160	2xM6/20



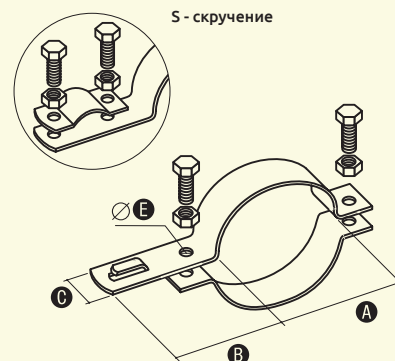
*) Обойма может быть изготовлена по индивидуальному заказу клиента.

Обойма для водосточных труб

LA CU NI

Служит для крепления прута токоотвода к водосточной трубе.

Символ изделия	A	B	C	E
64.08	80	80	26	7
64.10	100	80	26	7

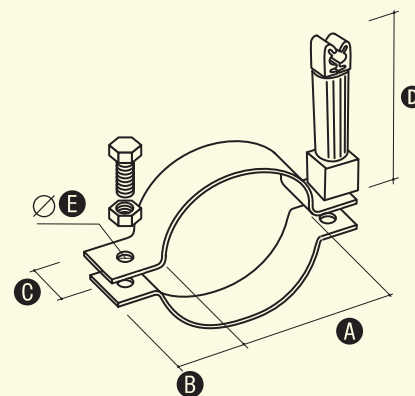


Обойма для водосточных труб с пластиком

LA CU NI

Служит для крепления прута токоотвода к водосточной трубе.

Символ изделия	A	B	C	D	E
64.08/P	80	25	26	70	7
64.10/P	100	25	26	70	7



Труба монтажная

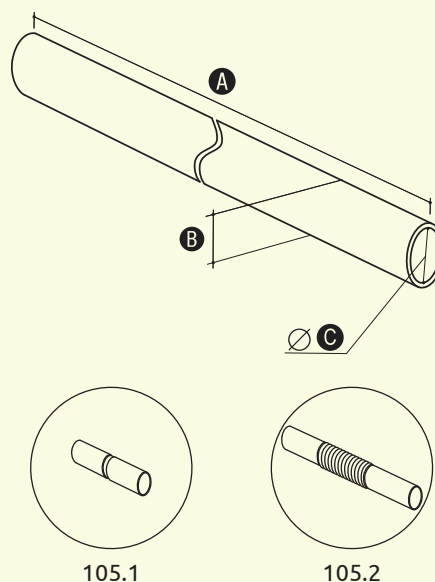
PCV

Предназначена для монтажа прута в штукатурке на стене. Для соединения труб используется прямой зажим (105.1) и гибкий зажим (105.2).

Крепится при помощи металлического зажима UJ (47.3) или UD (48.3).

Предлагаем 2-метровые и 3-метровые обрезки.

Символ изделия	Тип	A	B	C
104.1/2	трубка	2000	20	12
104.1/3	трубка	3000	20	12
105.1	соединение			
105.2	соединение			



*) Для монтажа используйте 47.3 или 48.3, стр. 75.

Зажим натяжной

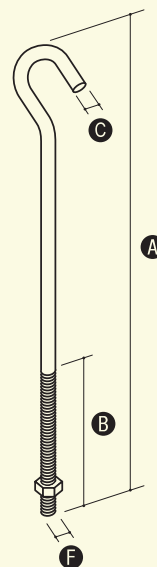
OC MI

Используется для натягивания прута.

Зажим L-200, L-300 рекомендуется использовать в комплекте с натяжной трубой (номер по каталогу 28).

Зажим длиной L-500, L-700 используется для натяжки прута на стенах легковоспламеняющихся объектов.

Символ изделия	A	B	C	F
26.0	200	75	8,6	10
26.1	300	75	8,6	10
26.2	500	75	8,6	10
26.3	700	75	8,6	10



Натяжной контрольный зажим

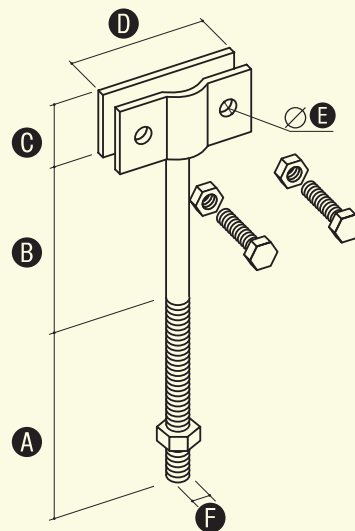
OC MI

Предназначен для натягивания прута токоотвода.

Зажим рекомендуется использовать в комплекте с натяжной трубой (номер по каталогу 28).

(См. также 27.1)

Символ изделия	A	B	C	D	E	F	Болт
13.1	75	70	40	57	9	10	2xM8/16



ГРУППА I
Соединения

ГРУППА II
Заземление и уравнительные соединения

ГРУППА III
Токоотводы - настенные зажимы

ГРУППА IV
Горизонтальные токоотводы

ГРУППА V
Вертикальные токоотводы, молниеприемники

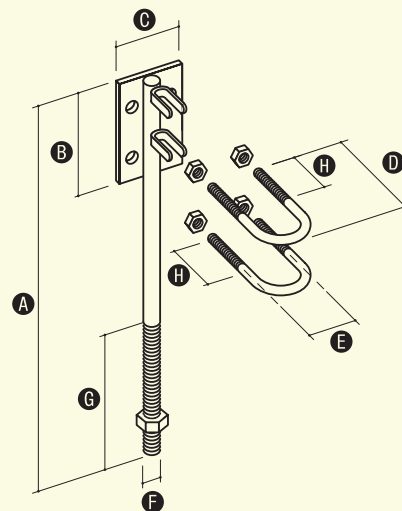
ГРУППА VI
Аксессуары

ГРУППА VII
Дополнительные комплектующие

Зажим натяжной - скоба

OC MI

Предназначена для натягивания прута токоотвода.
Рекомендуется применять в комплекте с натяжной трубой (номер по каталогу 28.1÷4).

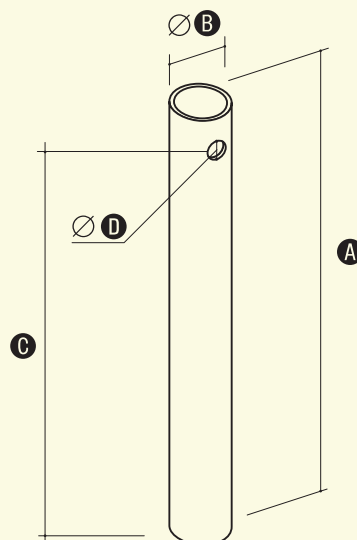


Символ изделия	A	B	C	D	E	F	G	H
27.1	250	60	44	48	25	10	75	22

Труба натяжная

OC LA MI

Используется для натягивания прута токоотвода.

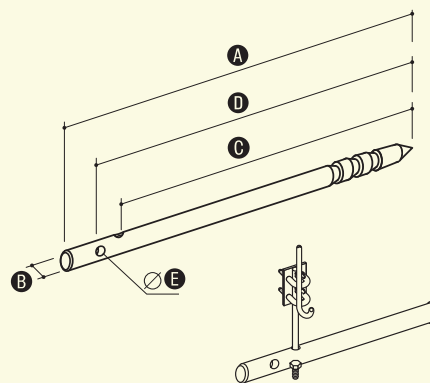


Символ изделия	A	B	C	D
28.1	300	27	280	11
28.2	400	27	380	11

Стержень для натяжки

OC MI

Используется для натягивания прута токоотвода.



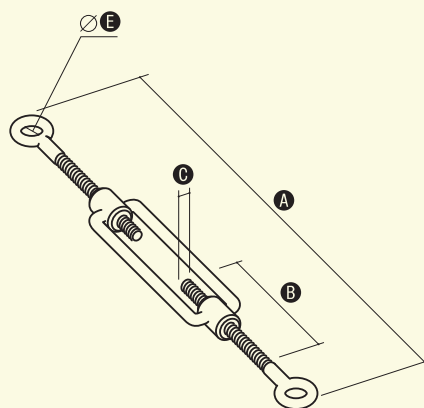
Символ изделия	A	B	C	D	E
28.3	300	20	260	280	10,5
28.4	400	20	360	380	10,5

Стяжка римская петля- петля

OC

Используется для натягивания прута токоотвода.

Символ изделия	A	B	C	E
32.1	167-247	80	M6	9
32.2	179-254	84	M8	10
32.3	210-295	105	M10	14
32.4	230-310	115	M12	16
32.5	250-340	122	M14	18
32.6	330-440	165	M16	22

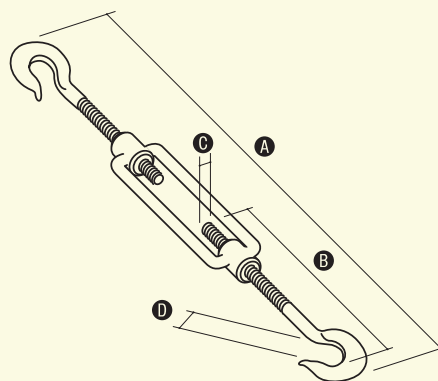


Стяжка римская крюк - крюк

OC

Используется для натягивания прута токоотвода.

Символ изделия	A	B	C	D
34.1	180-260	85	M6	8,5
34.2	195-270	85	M8	11
34.3	230-315	112	M10	13,5
34.4	250-330	117	M12	15,51
34.5	280-370	122	M14	8,5
34.6	320-430	138	M16	19

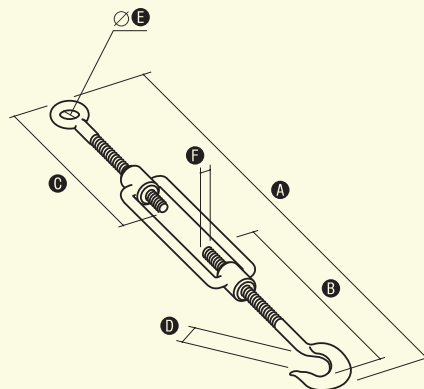


Стяжка римская крюк - петля

OC

Используется для натягивания прута токоотвода.

Символ изделия	A	B	C	D	E	F
35.1	170-252	85	80	8,5	9	M6
35.2	182-257	85	84	11	10	M8
35.3	213-298	112	105	13,5	14	M10
35.4	238-318	117	115	15,5	16	M12
35.5	263-353	122	122	8,5	18	M14
35.6	320-430	138	165	19	22	M16



*) Другие размеры по запросу клиента.

ГРУППА I
Соединения

ГРУППА II
Заземление и уравнительные соединения

ГРУППА III
Токоотводы - настенные зажимы

ГРУППА IV
Горизонтальные токоотводы

ГРУППА V
Вертикальные токоотводы, молниеприемники

ГРУППА VI
Аксессуары

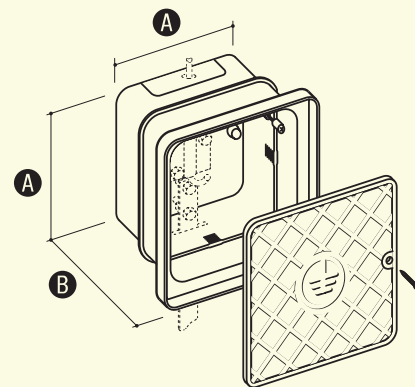
ГРУППА VII
Дополнительные комплектующие

Пластиковый корпус для контрольного фасадного соединения

PCV

Используется при установке контрольных соединений и токоотводов проходящих под фасадом. Изготовлено из пластика.

Символ изделия	Цвет*	A	B	Болт
68.1/B	Белый	140	60	2хшуруп
68.2/B	Белый	140	100	2хшуруп
68.1/SZ	Серый	140	60	2хшуруп
68.2/SZ	Серый	140	100	2хшуруп

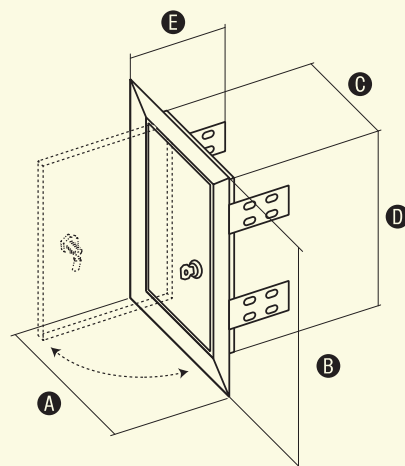


Дверцы ревизионные

LA NI CU

Используется при установке контрольных соединений и токоотводов проходящих под фасадом.

Символ изделия	A	B	C	D	E
68.3	200	250	150	200	70

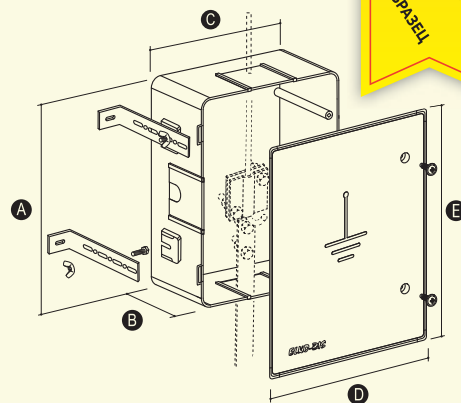


Пластиковый корпус для контрольного фасадного соединения

PCV

Используется при установке контрольных соединений и токоотводов проходящих под фасадом. Имеет уникальную систему регулировки глубины монтажа.

Символ изделия	Цвет*	Глубина Посадки	A	B	C	D	E
68.4/К	Кремовый	85-142	230	85	150	168	250
68.4/B	Белый						
68.4/BR	Коричневый						
68.4/SZ	Серый						



*) Цвет может немного отличаться от представленного на картинке. Посмотрите также 49.1 и 50.1 - стр. 28.

ГРУППА IV

Горизонтальные токоотводы



ГРУППА I
Соединения

ГРУППА II
Заземление и уравнительные соединения

ГРУППА III
Токоотводы - настенные зажимы

ГРУППА IV
Горизонтальные токоотводы

ГРУППА V
Вертикальные токоотводы, молниеприемники

ГРУППА VI
Аксессуары

ГРУППА VII
Дополнительные комплектующие

В ГРУППЕ ЧЕТВЁРТОЙ ВЫ НАЙДЕТЕ:

	59.1B - Держатель универсальный	стр. 43
	96.0 - Фальцевый зажим	стр. 43
	30.1 - Кровельный держатель пластиковый с бетоном	стр. 47

Установка молниезащиты не предназначена для снегозадержания

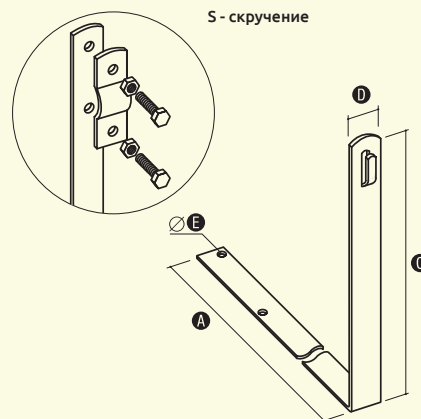
Угловой держатель (10.1, 10.1.1)

OG OC LA CU

Угловой держатель под черепицу (10.2, 10.3, 10.2.1, 10.3.1)

Предназначен для крепления прута на плоской или черепичной кровле. Крепится к пластинам при помощи шурупов или гвоздей.

Символ изделия	A	C	D	E
10.1	100	150	25	5
10.2	330	150	25	5
10.3	415	150	25	5
10.1.1	100	100	25	5
10.2.1	330	100	25	5
10.3.1	415	100	25	5



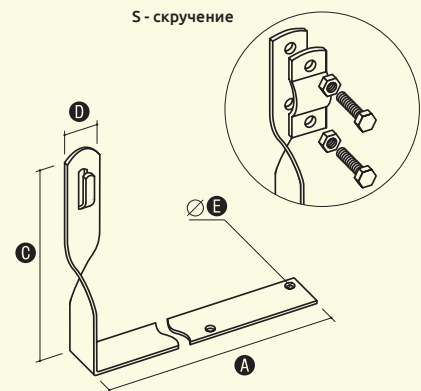
Угловой держатель скрученный (11.1, 11.1.1)

OG OC LA CU

Держатель под черепицу скрученный (11.2, 11.3, 11.2.1, 11.3.1)

Предназначен для крепления прута на плоской или черепичной кровле. Крепится к пластинам при помощи шурупов или гвоздей.

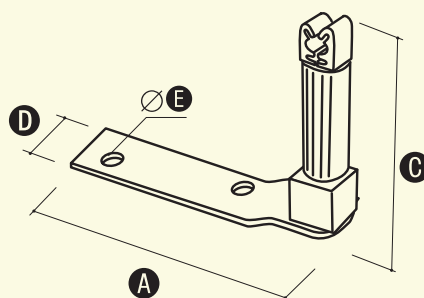
Символ изделия	A	C	D	E
11.1	100	150	25	5
11.2	330	150	25	5
11.3	415	150	25	5
11.1.1	100	100	25	5
11.2.1	330	100	25	5
11.3.1	415	100	25	5



Угловой держатель с пластиком

OC LA CU

Предназначен для крепления прута токоотвода на черепичной кровле. Крепится к пластинам при помощи шурупов или гвоздей. Держатель является универсальным – пластиковый элемент можно повернуть под углом 90°.

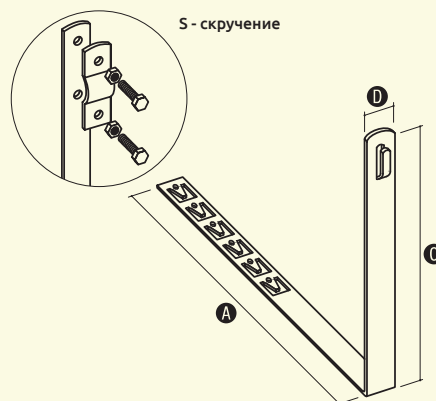


Символ изделия	A	C	D	E
10.1/P	120	70	25	5

Держатель под черепицу с крючком

OC LA CU

Предназначен для крепления прута токоотвода на черепичной кровле. Благодаря крючкам держатель плотно крепится к черепице.

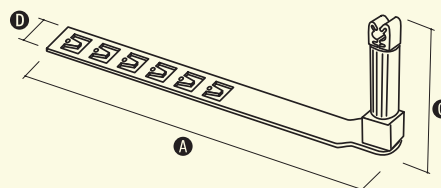


Символ изделия	A	C	D
10.2/Z	330	150	25
10.3/Z	415	150	25
10.4/Z	450	150	25
10.2.1/Z	330	100	25
10.3.1/Z	415	100	25
10.4.1/Z	450	100	25

Держатель под черепицу с крючком с пластиком

OC LA CU

Предназначен для крепления прута токоотвода на черепичной кровле. Благодаря крючкам держатель плотно крепится к черепице. Держатель является универсальным – пластиковый элемент можно повернуть под углом 90°.



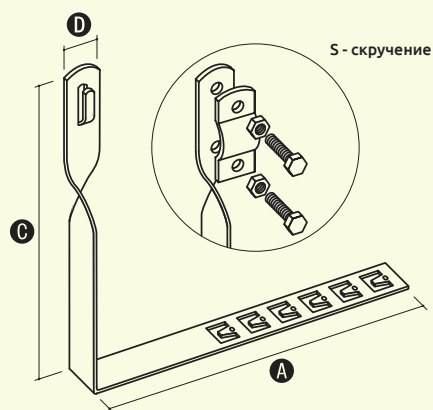
Символ изделия	A	C	D
10.2/Z/P	330	70	25
10.3/Z/P	415	70	25
10.4/Z/P	450	70	25

Держатель под черепицу с крючком скрученный

OC LA CU

Используется для крепления прута на черепичной кровле. Благодаря крючкам держатель плотно крепится к черепице.

Символ изделия	A	C	D
11.2/Z	330	150	25
11.3/Z	415	150	25
11.4/Z	450	150	25
11.2.1/Z	330	100	25
11.3.1/Z	415	100	25
11.4.1/Z	450	100	25

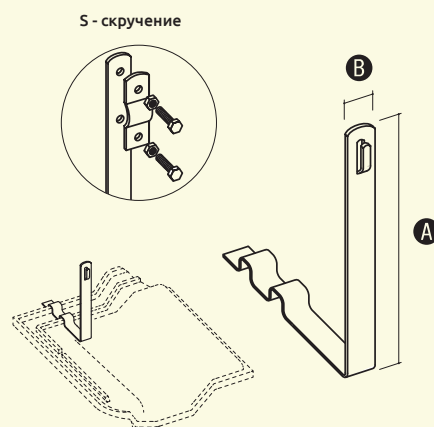


Держатель под черепицу с замком

OC LA CU NI

Используется для крепления прута на крышах покрытых черепицей со сложным профилем.

Символ изделия	A	B
10.5	150	25
10.5.1	100	25



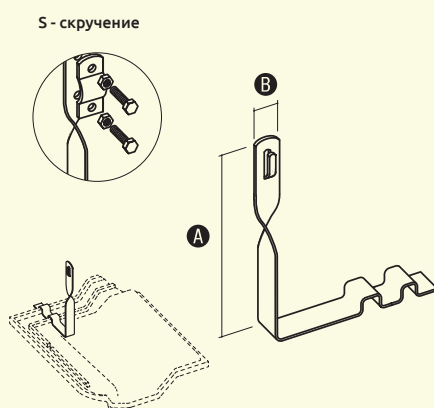
Проверь профиль черепицы на последней странице.

Держатель под черепицу с замком скрученный

OC LA CU NI

Используется для крепления прута на крышах покрытых черепицей со сложным профилем.

Символ изделия	A	B
11.5	150	25
11.5.1	100	25



Проверь профиль черепицы на последней странице.

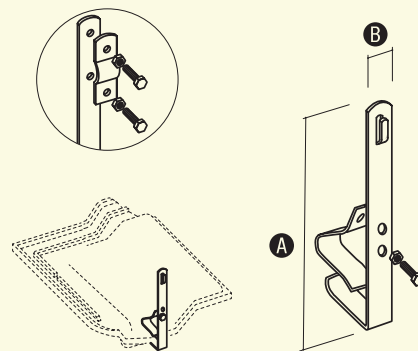
Держатель под черепицу универсальный

OC LA CU NI

Используется для крепления прута на крышах покрытых черепицей со сложным профилем.

Символ изделия	A	B
10.6	150	25

S - скручение



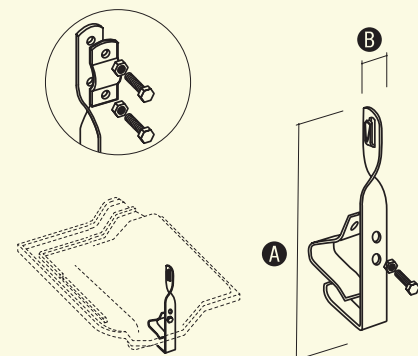
Держатель под черепицу универсальный скрученный

OC LA CU NI

Используется для крепления прута на крышах покрытых черепицей со сложным профилем.

Символ изделия	A	B
11.6	150	25

S - скручение

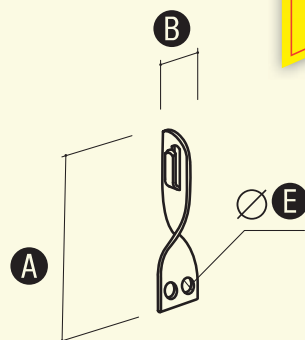


Держатель под черепицу GERARD

OG OC

Используется для крепления прута на крышах покрытых металлочерепицей типа GERARD.

Символ изделия	A	B	E
11.7	100	25	5



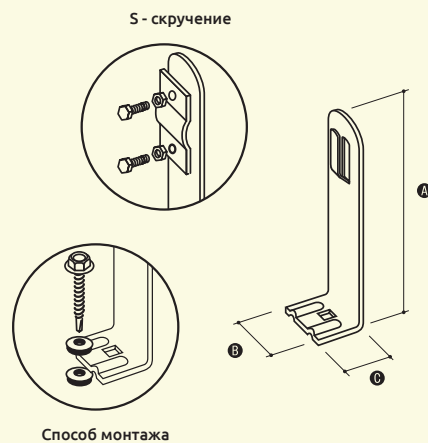
НОВИНКА

Держатель универсальный

OC LA CU

Предназначен для крепления прута токоотвода на поверхности вдоль и поперек крыши из металлочерепицы или гонта. Предусмотрен для крепления прута Ø6 и Ø8 мм. Крепится к поверхности при помощи специального шурупа. (Заказывается отдельно).

Символ изделия	A	B	C
59.1B	115	26	35

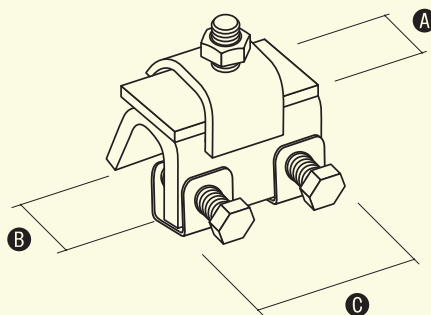


Фальцевый зажим

OG OC CU NI

Устанавливается на фальцевой кровле. Фиксирует прут к фальцам с помощью крепежных винтов.

Символ изделия	A	B	C	Болт
96.0	20	12	40	3 x M8 /25
96.1	20	25	40	2 x M8/25 1 x M10/25

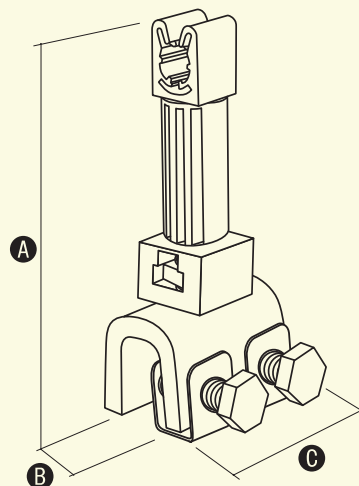


Фальцевый зажим с пластиком

OG OC CU

Устанавливается на фальцевой кровле. Фиксирует прут к фальцам с помощью крепежных винтов. Пластиковый захват обеспечивает расстояние и изоляцию. Используется для прута (Ø 6-8). Быстрый и легкий монтаж.

Символ изделия	A	B	C
96.0/P	90	12	40



ГРУППА I
Соединения

ГРУППА II
Заземление и уравнительные соединения

ГРУППА III
Токоотводы - настенные зажимы

ГРУППА IV
Горизонтальные токоотводы

ГРУППА V
Вертикальные токоотводы, молниеприемники

ГРУППА VI
Аксессуары

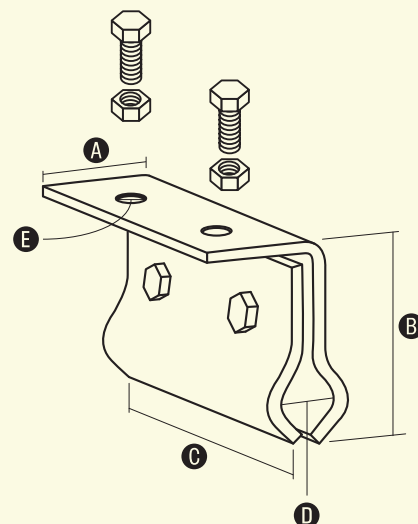
ГРУППА VII
Дополнительные комплектующие

Фальцевый зажим универсальный большой

AL

Предназначен для крепления прута токоотвода как элемент прикрепляющий или кронштейн. Подходит к фальцевым кровельным покрытиям *Kalzip*.

Символ изделия	A	B	C	D	E	Болт
96.0/D	45	70	110	Ø16 ÷ Ø30	Ø8,5	2xM8/40

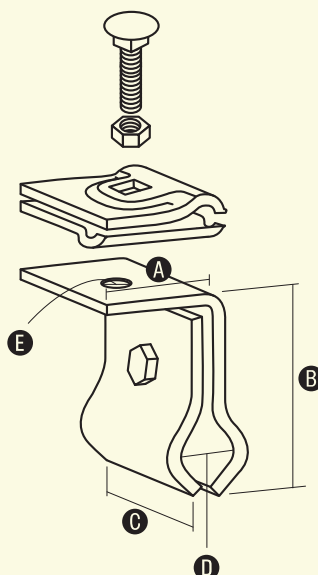


Фальцевый зажим универсальный небольшой

AL

Предназначен для крепления прута токоотвода как элемент прикрепляющий или кронштейн при установке системы молниезащиты на нетипичных конструкциях. Подходит к фальцевым кровельным покрытиям *Kalzip*.

Символ изделия	A	B	C	D	E	Болт
96.0/M	45	70	55	Ø16 ÷ Ø30	Ø8,5	M8/30

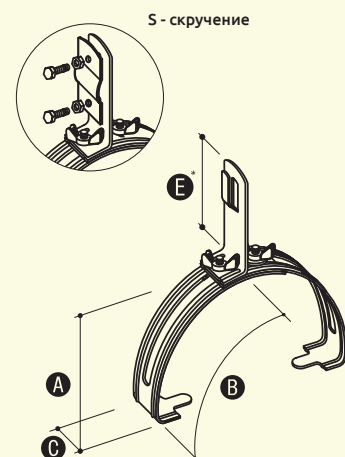


Коньковой зажим G5 регулируемый

OC LA CU

Коньковый зажим предназначен для установки на коньке черепичной крыши. Зажим прикручивается к кровле.

Символ изделия	A	B	C	E*	Болт
59.1	65	125-205	26	115	2xM6/16



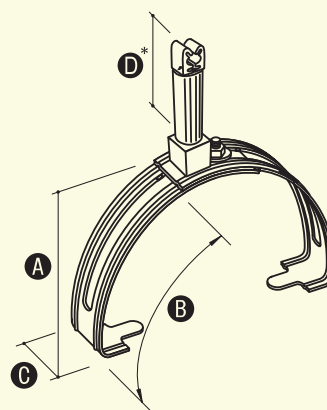
*) Другие размеры по запросу клиента.
Доступны также коньковые молниеприемники – смотри стр. 59.

Коньковой зажим G6 регулируемый с пластиком

OC LA CU NI

Коньковый зажим предназначен для установки на коньке черепичной крыши. Зажим прикручивается к кровле.

Символ изделия	A	B	C	D *	Болт
59.2	65	125-205	26	70	M6/16



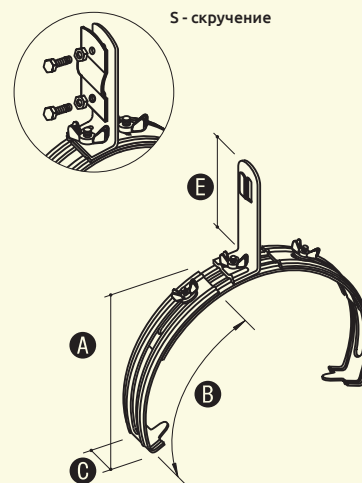
*) Другие размеры по запросу клиента. Доступны также коньковые молниеприемники – смотри стр. 59.

Коньковой зажим G5 MAX регулируемый

OC LA CU

Коньковый зажим предназначен для установки на коньке черепичной крыши. Зажим прикручивается к кровле.

Символ изделия	A	B	C	E *	Болт
59.1 MAX	160	240-300	26	115	3xM6/16



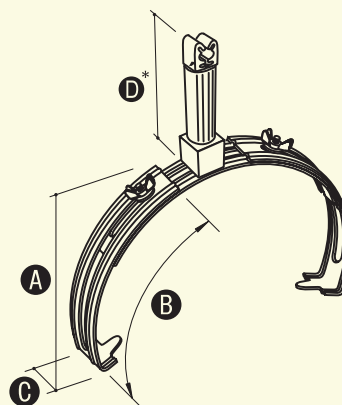
*) Другие размеры по запросу клиента. Доступны также коньковые молниеприемники – смотри стр. 59.

Коньковой зажим G6 MAX регулируемый с пластиком

OC LA CU NI

Коньковый зажим предназначен для установки на коньке черепичной крыши. Зажим прикручивается к кровле.

Символ изделия	A	B	C	D *	Болт
59.2 MAX	160	240-300	26	70	2xM6/16



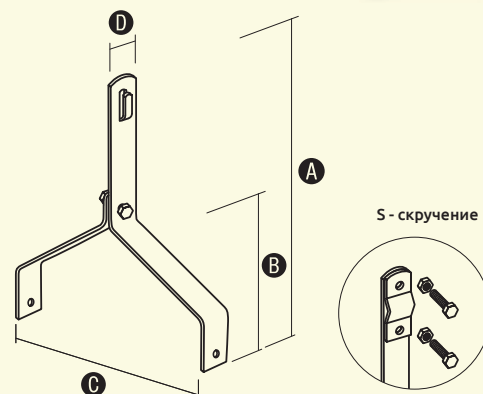
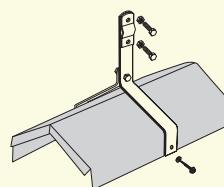
*) Другие размеры по запросу клиента. Доступны также коньковые молниеприемники – смотри стр. 59.

Коньковый зажим GERARD Corona / Senator

OC LA CU

Коньковый зажим предназначен для установки прута на коньке черепичной крыши GERARD Corona и Senator. Для установки необходимо заказать винт 99.1 и дополнительную прокладку 98.1.

Символ изделия	A	B	C	D
59.3	180	80	160	25



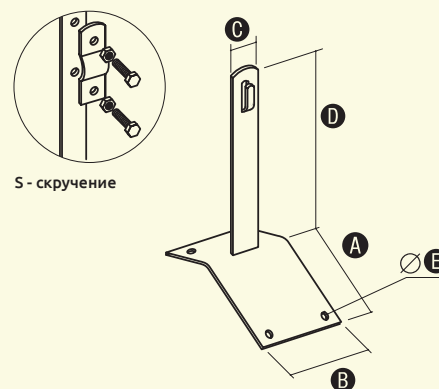
НОВИНКА

Коньковой зажим

OC LA CU

Предназначен для крепления прута токоотвода на коньке крыши. Зажим крепится при помощи шурупов или гвоздей. Подробности касающиеся способа приклеивания найдете на сайте www.elkobis.com.pl.

Символ изделия	A	B	C	D	E
20.1	70	57	25	150	5
20.1.1	70	57	25	100	5

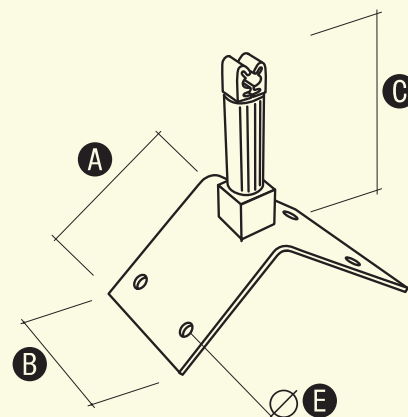


Коньковой зажим с пластиком

OC LA CU

Предназначен для фиксирования прута на коньке крыши. Крепится при помощи шурупов либо гвоздей. Подробности касающиеся способа приклеивания найдете на сайте www.elkobis.com.pl.

Символ изделия	A	B	C	E
20.1/P	70	57	70	5

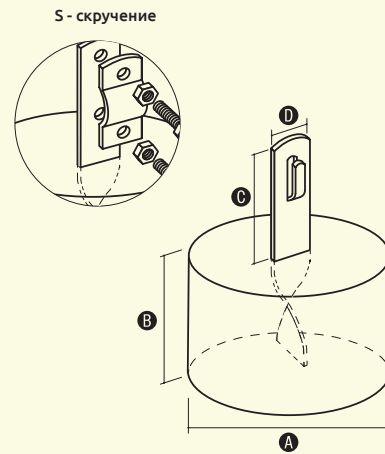


Кровельный бетонный держатель

CU NI

Предназначен для крепления прута токоотвода на крышах с плоской кровлей. Клеится к крышам с помощью специального клея или кровельной мастики. Подробности касающиеся способа приклеивания найдете на сайте www.elkobis.com.pl. Выступает тоже в скручиваемой версии.

Символ изделия	A	B	C	D	E *
29.1	105	70	70	26	~1,3



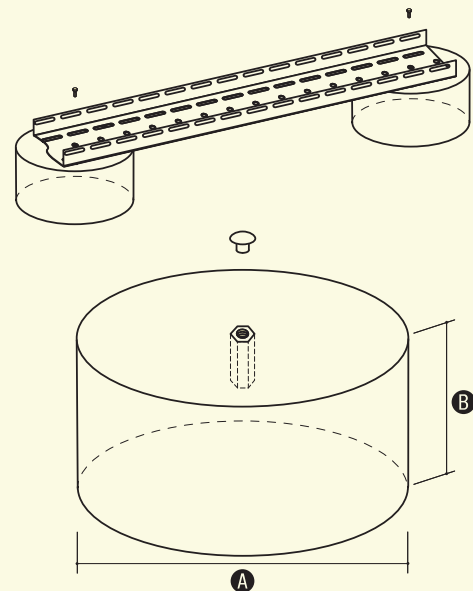
*) Вес в кг.
Для клеей использовать 94.10 – стр. 68.

Бетонный держатель для кабельных лотков

OC

Предназначен для крепления кабельных лотков на плоской кровле. Крепится при помощи клея и клеющей массы. Подробности касающиеся способа приклеивания найдете на сайте www.elkobis.com.pl. Возможен монтаж держателя 84.2. Импрегнированный слоем хлоркаучука.

Символ изделия	A	B	C *	Резьба
29.1K	180	80	~5	M8



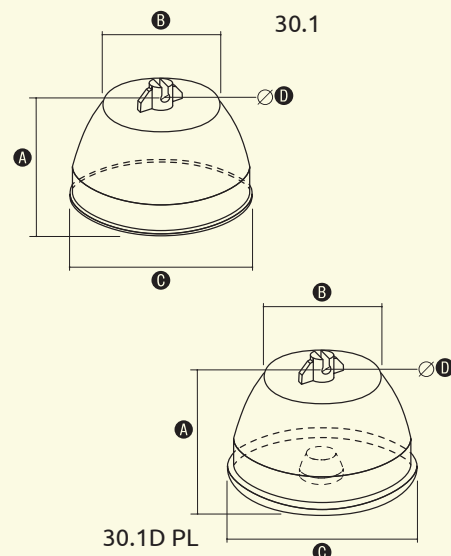
*) Вес в кг.

Кровельный держатель пластиковый с бетоном

PCV

Предназначен для соединения прута на крышах с плоской кровлей. Клеится к крышам при помощи специального клея или кровельной мастики. Захватывает прут $\varnothing 6$ - $\varnothing 8$ мм (под заказ изготавливаем держатели для прута $\varnothing 10$ мм). Версия 30.1 PL - нижняя часть формы из бетона. Версия 30.1 D PL - нижняя часть формы из пластика. Подробности касающиеся способа приклеивания найдете на сайте www.elkobis.com.pl.

Символ изделия	A	B	C	D	E *
30.1	75	70	130	6-8	~1,1
30.1D PL	75	70	138	6-8	~1,1



*) Вес в кг.

Кровельный держатель пластиковый с бетоном

PCV

Представлен в версиях:

30.1.1 (Бетонная подставка-соответствует 30.1)

30.1.2 (Пластиковая подставка-соответствует 30.2)

Предназначен для соединения прута на крышах

с плоской кровлей. Клеится к крышам

при помощи специального клея или кровельной мастики. Можно

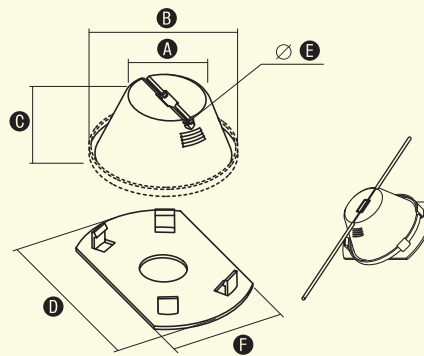
также применять пластиковую подкладку (30.1.3) приклеивая

ее полосой рубероида (аналогично как держатель 30.3) либо

прикручивая к примеру шурупами к основанию.

Подробности касающиеся способа приклеивания найдете на сайте www.elkobis.com.pl.

Символ изделия	A	B	C	D	E	F
30.1.1	70	130	75	--	6-8	--
30.1.2	70	135	75	155	-	107
30.1.3	-	-	-			



Кровельный держатель пластиковый с бетоном

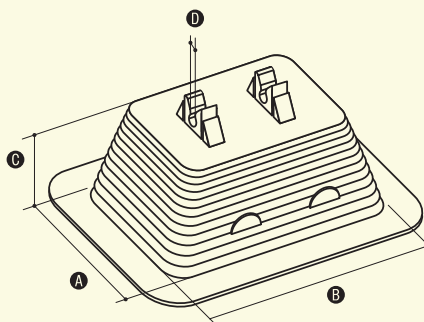
PCV

Предназначен для соединения прута на крышах с плоской кровлей. Клеится к крышам с помощью специального клея или кровельной мастики. Захватывает прут $\varnothing 6$ - $\varnothing 8$ мм.

Основа держателя изготовлена из пластика, который защищает кровлю от повреждений.

Подробности касающиеся способа приклеивания найдете на сайте www.elkobis.com.pl.

Символ изделия	A	B	C	D	E *
30.2	105	145	60	6-8	~1,2



*) Вес в кг.

Кровельный держатель пластиковый с бетоном высокий

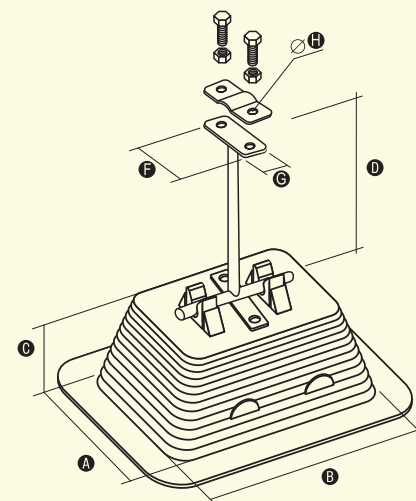
PCV

Предназначен для соединения прута на крышах с плоской кровлей. Клеится к крышам с помощью специального клея или кровельной мастики. Захватывает прут $\varnothing 6$ - $\varnothing 8$ мм.

Основа держателя изготовлена из пластика, который защищает кровлю от повреждени.

Подробности касающиеся способа приклеивания найдете на сайте www.elkobis.com.pl.

Символ изделия	A	B	C	D	E *	F	G	H
30.2/W	105	145	60	100	~1,2	57	20	7



*) Вес в кг.

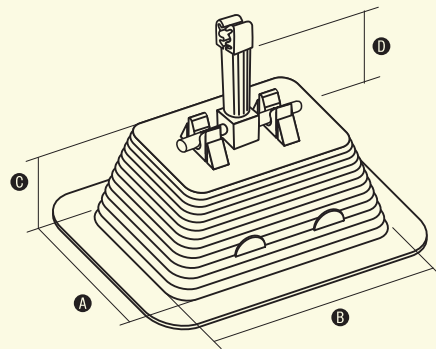
Кровельный держатель пластиковый с бетоном с пластиком

PCV

Предназначен для соединения прута на крышах с плоской кровлей. Клеится к крышам с помощью специального клея или кровельной мастики. Захватывает прут $\varnothing 6\text{-}\varnothing 8$ мм. Основа держателя изготовлена из пластика, который защищает кровлю от повреждений.

Подробности касающиеся способа приклеивания найдете на сайте www.elkobis.com.pl.

Символ изделия	A	B	C	D	E
30.2/P	105	145	60	70	~1,2



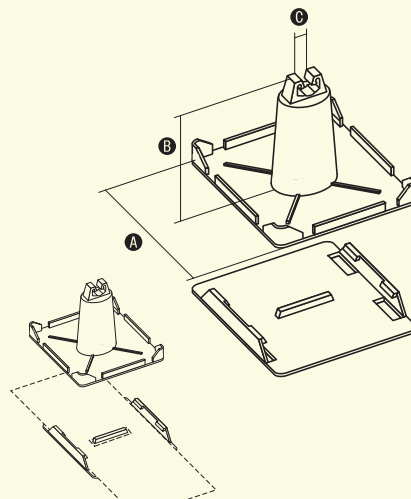
*) Вес в кг.

Кровельный держатель пластиковый

PCV

Предназначен для соединения прута токоотвода на крышах с плоской кровлей либо кровлей с небольшим наклоном. Крепится к основанию с помощью полосы рубероида (30.3P, 30.3M), приклеиваемой к мембранной крыше, или сварной к битумной крыше. Несложная конструкция обеспечивает быстрый и легкий монтаж. Захватывает прут $\varnothing 6\text{-}\varnothing 8$ мм. Подробности касающиеся способа приклеивания найдете на сайте www.elkobis.com.pl.

Символ изделия	A	B	C
30.3	102	70	6-8



Пример монтажа

Лента для крепления

ТОЛЬ

МЕМБРАНА

Предназначена для крепления захватов 30.3 на крышах с плоской кровлей.

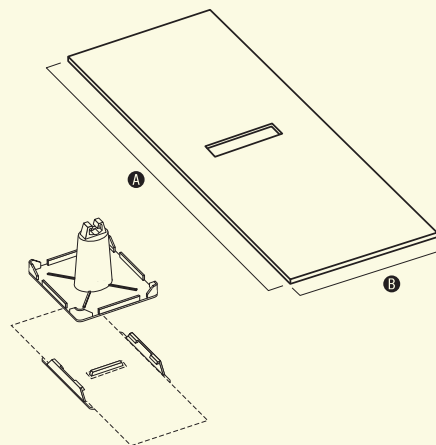
Доступна в двух версиях :

P – для битумных крыш

M – для мембранных крыш

Специальная конструкция позволяет идеально прикрепить ленты в держателе.

Символ изделия	A	B
30.3/P	300	100
30.3/M	300	100



Пример монтажа

ГРУППА I
Соединения

ГРУППА II
Заземление и выравнивающие соединения

ГРУППА III
Токоотводы - настенные зажимы

ГРУППА IV
Горизонтальные токоотводы

ГРУППА V
Вертикальные токоотводы, молниеприемники

ГРУППА VI
Аксессуары

ГРУППА VII
Дополнительные комплектующие

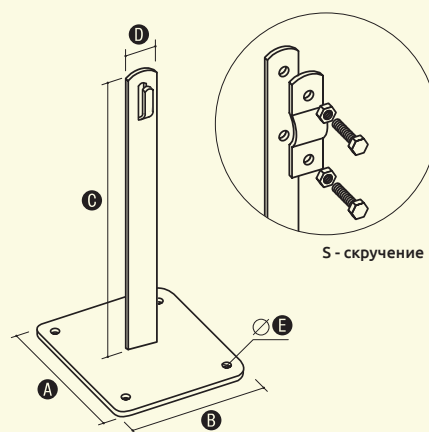
Держатель кровельный с подставкой

OC LA CU

Используется для крепления прута на крышах с плоской поверхностью. Крепится к поверхности с помощью шурупов, гвоздей либо приклеивается.

Подробности касающиеся способа приклеивания найдете на сайте www.elkobis.com.pl.

Символ изделия	A	B	C	D	E
15.1	70	70	150	25	5
15.1.1	70	70	100	25	5

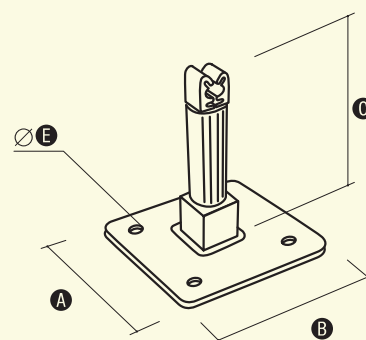


Держатель кровельный с подставкой с пластиком

OC LA CU

Используется для крепления прута на крышах с плоской поверхностью. Крепится при помощи шурупов, гвоздей и приклеивается. Подробности касающиеся способа приклеивания найдете на сайте www.elkobis.com.pl.

Символ изделия	A	B	C	E
15.1/P	70	70	70	5



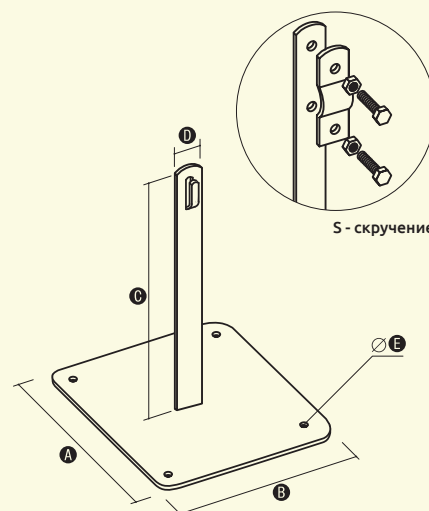
Держатель кровельный с подставкой MAX

OC LA CU

Используется для крепления прута на плоской кровле. Увеличение поверхности подставки придает большую стабильность. Держатель крепится к кровле с помощью шурупов, гвоздей либо приклеивается.

Подробности касающиеся способа приклеивания найдете на сайте www.elkobis.com.pl.

Символ изделия	A	B	C	D	E
16.1	120	120	150	25	5
16.1.1	120	120	100	25	5

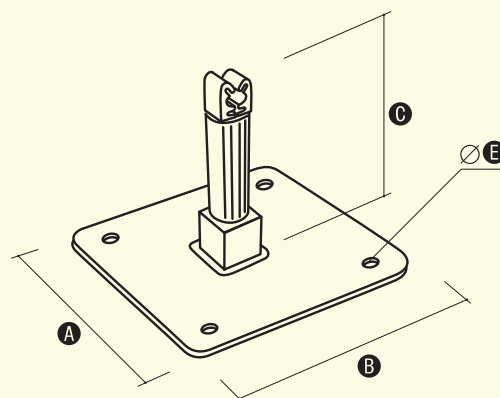


Держатель кровельный с подставкой МАХ с пластиком

OC LA CU

Используется для крепления прута на крышах с плоской поверхностью. Увеличение поверхности подставки придает большую стабильность. Крепится при помощи шурупов, гвоздей и приклеивается. Подробности касающиеся способа приклеивания найдете на сайте www.elkobis.com.pl.

Символ изделия	A	B	C	E
16.1/P	120	120	70	5

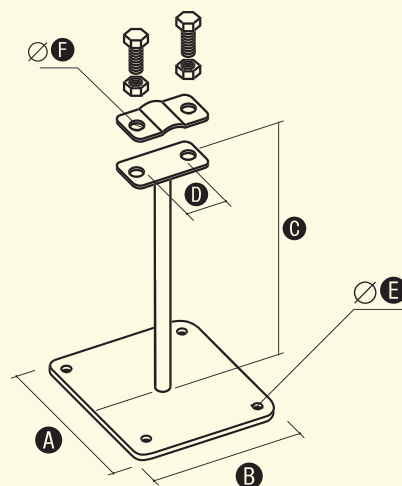


Держатель кровельный специальный

OC LA CU

Используется для крепления прута токоотвода на плоской кровле. Крепится к основанию с помощью шурупов, гвоздей. Опорная часть выполнена из прочного стержня, который гарантирует держателю максимальную жесткость и выдержку.

Символ изделия	A	B	C	D	E	F
17.1	70	70	135	30	5	7
17.2	120	120	400	30	5	7
17.3	120	120	600	30	5	7

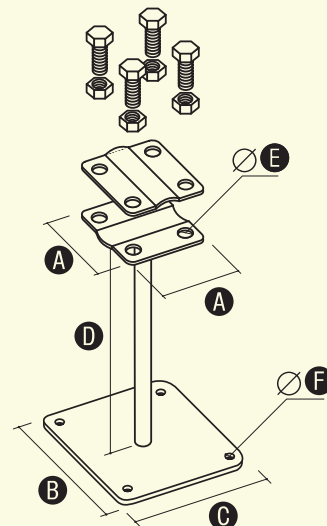


Зажим крестовидный на плоское основание

OC CU

Используется для перпендикулярного соединения прута токоотвода на плоской кровле. Крепится при помощи шурупов или гвоздей.

Символ изделия	A	B	C	D	E	F	Болт
22.1	57	70	70	135	9	5	4xM8/20
22.1.1	57	70	70	75	9	5	4xM8/20

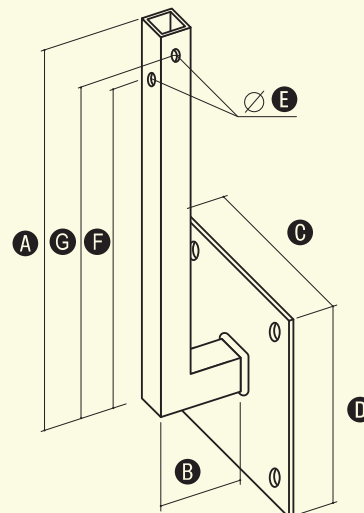


Держатель натяжной боковой

OC LA

Используется для горизонтального натягивания прута токоотвода. Выполненный из профиля 35 x 35.

Символ изделия	A	B	C	D	E	F	G
87.1	400	100	200	250	11	360	380

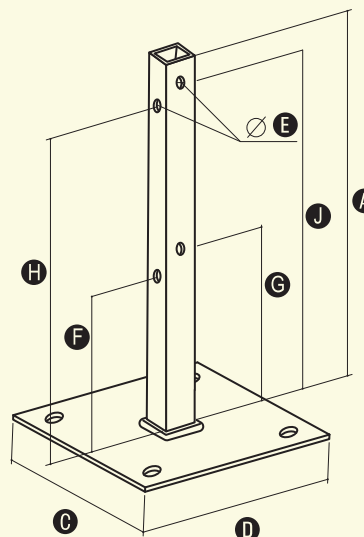


Держатель натяжной прямой

OC LA

Используется для горизонтального натягивания прута токоотвода. Выполненный из профиля 35 x 35.

Символ изделия	A	C	D	E	F	G	H	J
87.2	300	200	250	11	130	150	260	280

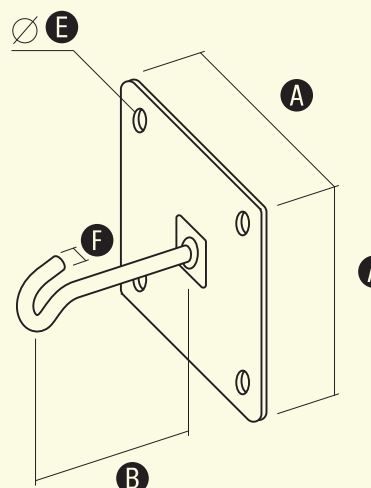


Держатель натяжной горизонтальный

OC LA

Используется для горизонтального натягивания прута токоотвода.

Символ изделия	A	B	E	F
88.1	120	105	8	10

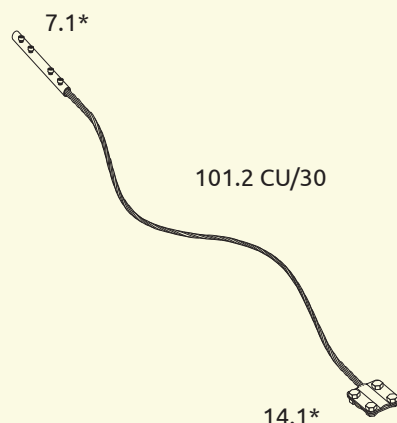


Компенсатор

AL

Предназначен для гибких соединений полосы/прута с полосой/прутом. Рекомендуется применять на отрезке прута каждые 40 м.

Символ изделия	Длина веревки	Применение
101.1 DD	1м	прут / прут
101.1 DB	1м	прут / полоса
101.1 BB	1м	полоса / полоса



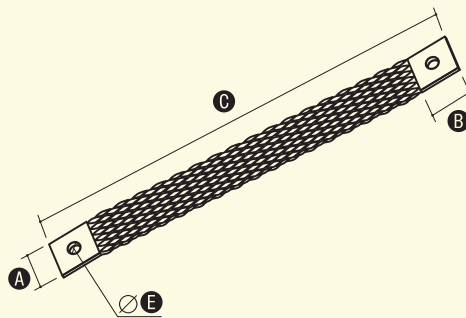
*) Смотри 7.1 R - стр. 20, 14.1 - стр. 21.

Компенсатор медный лужёный

CU

Предназначен для гибких соединений полосы/прута с полосой/прутом.

Символ изделия	A	B	C	E
101.2 CU/30	40	40	300	12
101.2 CU/40	40	40	400	12



ГРУППА I
Соединения

ГРУППА II
Заземление и уравнивательные соединения

ГРУППА III
Токоотводы - настенные зажимы

ГРУППА IV
Горизонтальные токоотводы

ГРУППА V
Вертикальные токоотводы, молниеприемники

ГРУППА VI
Аксессуары

ГРУППА VII
Дополнительные комплектующие

ГРУППА V

Вертикальные токоотводы, молниеприемники

Сертификат соответствия
со Стандартом
PN-EN 50164-1:2010



В ГРУППЕ ПЯТОЙ ВЫ НАЙДЕТЕ:

	65.8	- Молниеприемник с бетонным основанием	стр. 55
	43.1/М	- Молниеприемник с металлическим основанием	стр. 57
	71.15	- Молниеприемник коньковый двойной	стр. 60

Чтобы заказать молниеприемники с длиной, которая является кратностью 0,5 м, свяжитесь с нами пожалуйста.

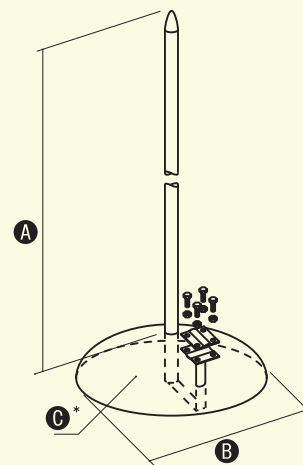
Молниеприемник с бетонным основанием

CU AL

ПРИЕМНИКИ С БЕТОННЫМ ОСНОВАНИЕМ

Предназначен для защиты отдельно стоящих сооружений, размещенных на крышах зданий (вентиляторы, конденсаторы и т.д.) Универсальная конструкция позволяет легко рассчитать и установить зоны молниезащиты.

Символ изделия	A	B	C *	Болт	Ветровая зона PN 77/В-0211
43.1	1000	345	19	4xM8/20	I, II, III
43.2**	2000	345	19	4xM8/20	I, II, III
43.2.1	2000	500	40	4xM8/20	I, II, III



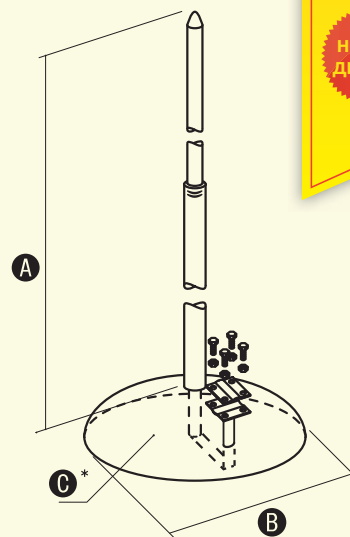
*) Вес в кг.
**) Можно использовать в III зоне (в соответствии со стандартом PN77/В-0211) при условии надежного крепления основания к кровле.

Молниеприемник с бетонным основанием

OG AL

Молниеприемник с бетонным основанием не требует дополнительных натяжных элементов. Предназначены для защиты отдельных устройств, размещенных на крышах зданий от последствий ударов молнии. Установка дополнительного стального фиксатора обеспечивает стабильность и устойчивость при порывах сильного ветра. Молниеприемник прочным образом соединен со стабилизатором.

Символ изделия	A	B	C *	Болт	Ветровая зона PN 77/В-0211
43.3**	3000	500	40	4xM8/20	I, II, III
43.4**	4000	500	40	4xM8/20	I, II, III



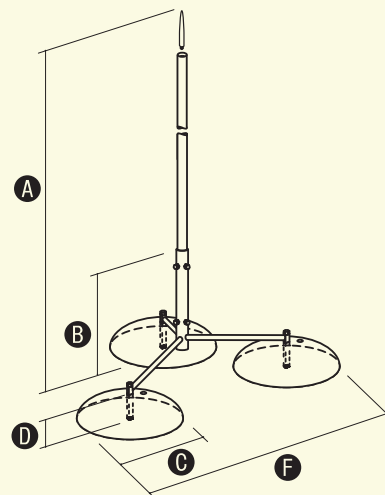
*) Вес в кг.
**) Можно использовать в III зоне (в соответствии со стандартом PN77/В-0211) при условии надежного крепления основания к кровле.

Молниеприемник с тройным бетонным основанием

OG NI

Предназначен для молниезащиты элементов крыши или устройств, которые, согласно технике безопасности, невозможно присоединить к токоотводам. Применение мачт способствует образованию защитной зоны. Установка мачты не влечет за собой повреждения кровли.

Символ изделия	A	B	C	D	F
65.4	4000	640	500	120	1450
65.5	5000	640	500	120	1450
65.6	6000	640	500	120	1450
65.7	7000	640	500	120	1450



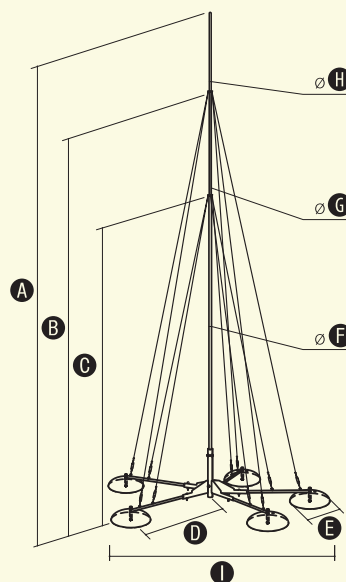
В случае применения в III ветровой зоне PN 77/B-0211 бетонные основания должны быть надежно прикреплены к кровле.

Молниеприемник с бетонным основанием

NI

Предназначен для молниезащиты элементов, крыши или устройств, которые, согласно технике безопасности, невозможно присоединить к токоотводу. Установка мачты не влечет за собой повреждения кровли. Полный вес: 270 кг. Молниеприемник самостоятельный, не требует дополнительного монтажа.

Символ изделия	A	B	C	D	E	F	G	H	I
65.8	8000	6235	4280	1650	500	труба 40x2	Ø 25	стержень Ø16	3800
65.9	9000	6735	4280	1650	500	труба 40x2	Ø 25	стержень Ø16	3800
65.10	10000	7300	5000	1650	500	труба 40x2	Ø 25	стержень Ø16	3800

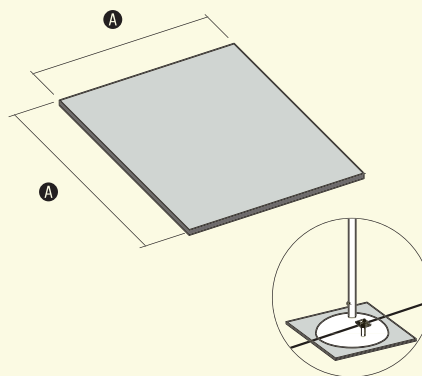


Можно применять в III ветровой зоне PN 77/B-0211 при условии надежного прикрепления бетонных оснований к кровле.

Подкладка для бетонного основания

Предохраняет кровлю от механических повреждений. В зависимости от вида кровли, может быть изготовлена из рубероида (P) или кровельной пленки (F). При подборе материала следует помнить, что прокладка должна быть изготовлена из материала соответствующего кровле.

Символ изделия	A
43.82	500



Способ монтажа

ГРУППА I
Соединения

ГРУППА II
Заземление и уравнительные соединения

ГРУППА III
Токоотводы - настенные зажимы

ГРУППА IV
Горизонтальные токоотводы

ГРУППА V
Вертикальные токоотводы, молниеприемники

ГРУППА VI
Аксессуары

ГРУППА VII
Дополнительные комплектующие

Молниеприемник - регулировочный комплект

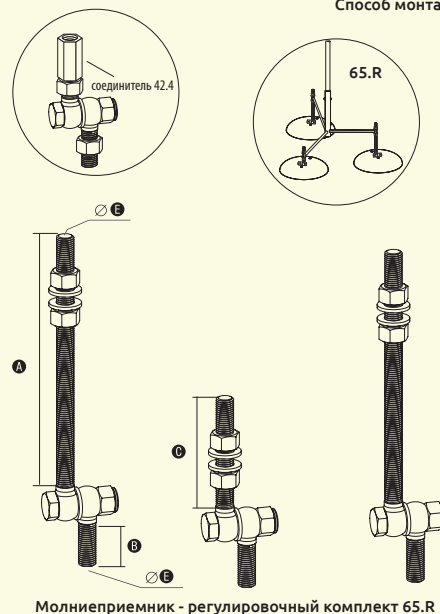
OC

Молниеприемник - регулировочный комплект одиночный 65.R.1

Способ монтажа

Используется для вертикализации молниеприемников с тройным бетонным основанием (65.R) или молниеприемников с одним бетонным основанием (65.R.1).

Символ изделия	A	B	C	E
65.R	250	40	80	16
65.R.1	80	40		16



Молниеприемник - регулировочный комплект 65.R

Молниеприемник алюминиевый

AL

Предназначен для защиты отдельно стоящих сооружений, размещенных на крышах зданий (вентиляторы, конденсаторы и т.д.) Универсальная конструкция позволяет легко рассчитать и установить зоны молниезащиты.

Символ изделия	A	B	C	D
43.010	16	1000	35	M16
43.020	16	2000	35	M16
43.030	16	3000	35	M16
43.040	16	4000	35	M16

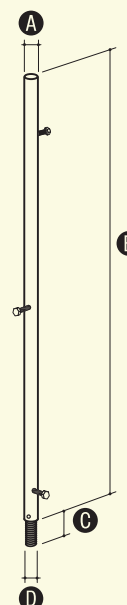


Стабилизатор мачты

OC

Предназначен для молниеприемников 2,5 – 4 м. Стабилизатор обеспечивает стабильность и устойчивость при порывах сильного ветра.

Символ изделия	A	B	C	D	Болт
43.70	28	1000	35	M16	3XM8



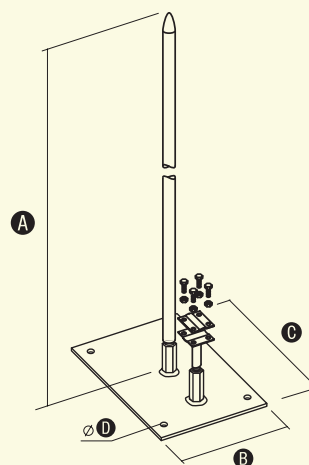
Молниеприемник с металлическим основанием

CU AL

МОЛНИЕПРИЕМНИКИ С МЕТАЛЛИЧЕСКИМ ОСНОВАНИЕМ

Предназначен для защиты отдельностоящих сооружений, размещенных на крышах зданий (вентиляторы, конденсаторы и т.д.). Универсальная конструкция позволяет легко рассчитать и установить сферы молниезащиты.

Символ изделия	A	B	C	D	Болт	Ветровая зона PN 77/B-0211
43.1/М	1000	100	250	11	4xM8/20	I, II, III
43.2/М**	2000	100	250	11	4xM8/20	I, II, III
43.3/М	3000	200	250	11	4xM8/20	I, II, III
43.4/М	4000	200	250	11	4xM8/20	I, II, III



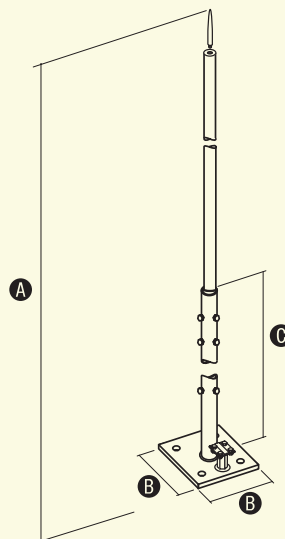
**) Можно применять в III ветровой зоне PN 77/B-0211 при условии надежного прикрепления бетонных оснований к кровле.

Молниеприемник с металлическим основанием

OG NI

Предназначен для молниезащиты элементов крыши или устройств, которые, согласно технике безопасности, невозможно присоединить к токоотводам. Применение мачт способствует образованию защитной зоны. Установка мачты не влечет за собой повреждения кровли. Применено основание 43.9.

Символ изделия	A	B	C
65.4/М	4000	250	900
65.5/М	5000	250	900
65.6/М	6000	250	900
65.7/М	7000	250	900

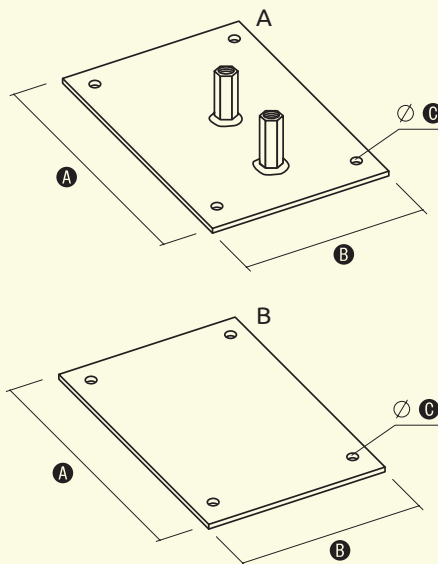


Мини-подставка для мачты

OC

Предназначен для закрепления молниеприемника (43.010AL-43/040AL) к конструкции крыши.

Символ изделия	A	B	C
43.13A	250	100	11
43.14A	250	200	11
43.13B	250	100	11
43.14B	250	200	11



ГРУППА I
Соединения

ГРУППА II
Заземление и уравнивательные соединения

ГРУППА III
Токоотводы - настенные зажимы

ГРУППА IV
Горизонтальные токоотводы

ГРУППА V
Вертикальные токоотводы, молниеприемники

ГРУППА VI
Аксессуары

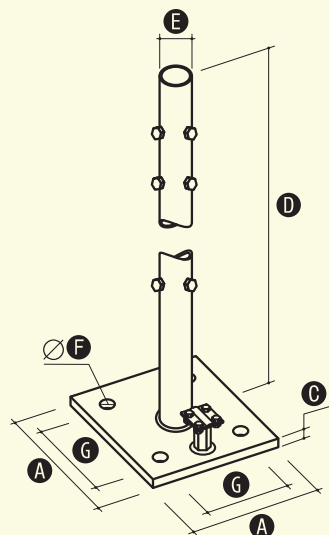
ГРУППА VII
Дополнительные комплектующие

Подставка для мачты

OG

Предназначен для закрепления молниеприемника к конструкции крыши. Можно использовать для молниеприемников максимальной высотой 7 м.

Символ изделия	A	C	D	E	F	G	Болт
43.9	250	10	900	60	13	200	6xM10/30



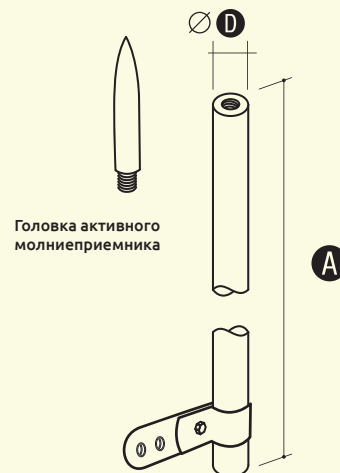
Мачта

CU NI

МОЛНИЕПРИЕМНИКИ И МАЧТЫ МОНТИРОВАННЫЕ К КОНСТРУКЦИИ ЗДАНИЙ

Предназначен для молниезащиты элементов крыши или устройств, которые, согласно технике безопасности, невозможно присоединить к токоотводам. Применение мачт способствует образованию защитной зоны. При установке можно использовать держатель мачты 60.1, 60.2 или зажимный крепеж 60.4.

Символ изделия	A	D *
62.1	1000	25
62.2	2000	25
62.3	3000	25
62.4	4000	40
62.5	5000	40
62.6	6000	40



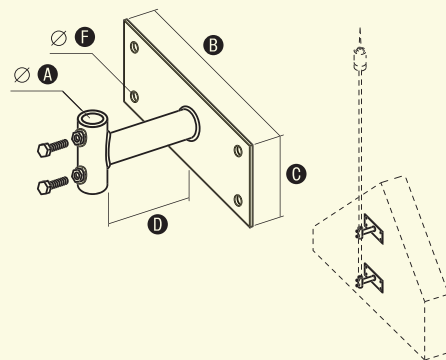
*) Диаметр труб может измениться.

Держатель мачты

OC LA

Предназначен для закрепления мачты молниеприемника.

Символ изделия	A	B	C	D	F	Болт
60.1	31	250	100	100	11	2xM10/30
60.2	52	250	200	100	11	2xM10/30



Держатель молниеприемника для обоймы 67.1

OC LA

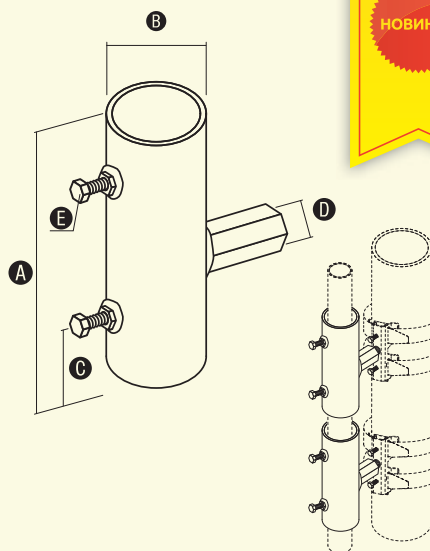
НОВИНКА

60.7/M16 – предназначен для установки молниеприемников 43.010 ÷ 40 и 62.1÷3 на обойме 67.1/M16.

60.8/M16 - предназначен для установки молниеприемников 62.4 ÷ 6 на обойме 67.1/M16.

Для установки надо обязательно применять два держателя.

Символ изделия	A	B	C	D	F	Болт
60.7/M16	100	30	22	M16	M10	2xM10/30
60.8/M16	150	42	22	M16	M10	2xM10/30

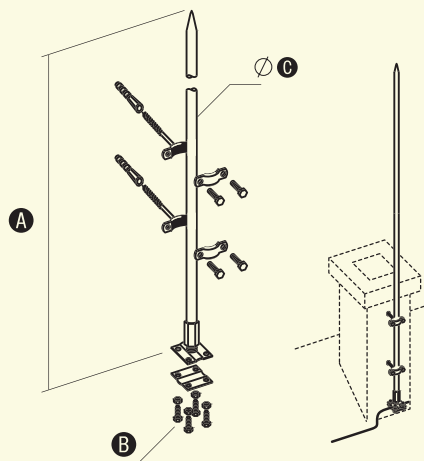


Молниеприемник

CU AL

Предназначен для защиты дымоходов либо других элементов крыши здания.

Символ изделия	A	B	C
70.10	1000	4xM8/16	16
70.15	1500	4xM8/16	16
70.20	2000	4xM8/16	16
70.30	3000	4xM8/16	16

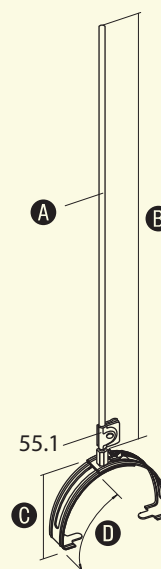


Молниеприемник коньковый

AL

Предназначен для защиты отдельностоящих сооружений, размещенных на крышах зданий таких как: ФОТОВОЛЬТАИЧЕСКИЕ СИСТЕМЫ, вентиляторы, конденсаторы и т.д. Устанавливается на коньковых зажимах на вершине крыши.

Символ изделия	A	B	C	D
71.10/1	Ø12	1000	65	125÷205



ГРУППА I
Соединения

ГРУППА II
Заземление и уравнительные соединения

ГРУППА III
Токоотводы - настенные зажимы

ГРУППА IV
Горизонтальные токоотводы

ГРУППА V
Вертикальные токоотводы, молниеприемники

ГРУППА VI
Аксессуары

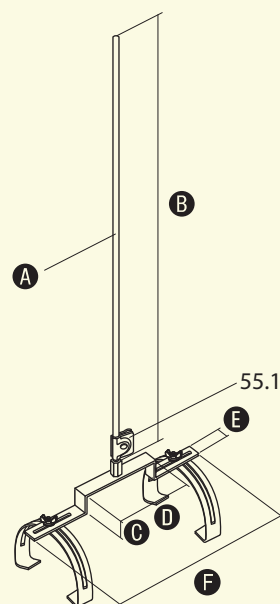
ГРУППА VII
Дополнительные комплектующие

Молниеприемник коньковый двойной

AL

Предназначен для защиты отдельностоящих сооружений, размещенных на крышах зданий таких как: ФОТОВОЛЬТАИЧЕСКИЕ СИСТЕМЫ, вентиляторы, конденсаторы и т.д. Усиленный двойным захватом. Устанавливается на коньковых зажимах на вершине крыши.

Символ изделия	A	B	C	D	E	F
71.10	Ø12	1000	30	150	2,5	350
71.15	Ø12	1500	30	150	2,5	350
71.20	Ø12	2000	30	150	2,5	350

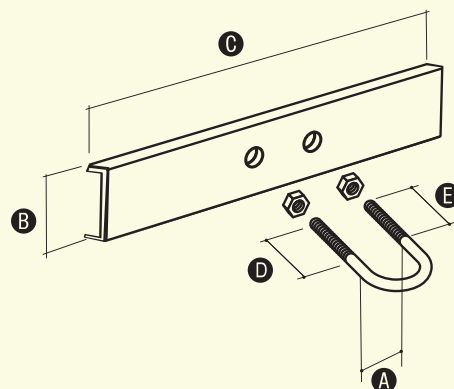


Зажимный крепеж

OC

Предназначен для крепления молниеприемников либо молниеприемников с изолированным токоотводом к конструкциям, балюстрадам, трубам и т.д.

Символ изделия	A	B	C	D	E	Гайка
60.4	40,5	40	150	47	110	10

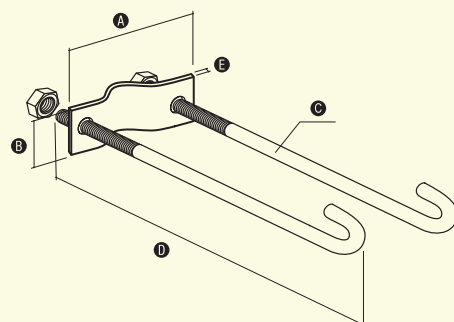


Специальный держатель мачты

OC

Предназначен для крепления молниеприемников либо молниеприемников с изолированным токоотводом к нестандартным строительным конструкциям (например к тавровым профилям или двутаврам).

Символ изделия	A	B	C	D	E
60.6	125	40	10	300	5

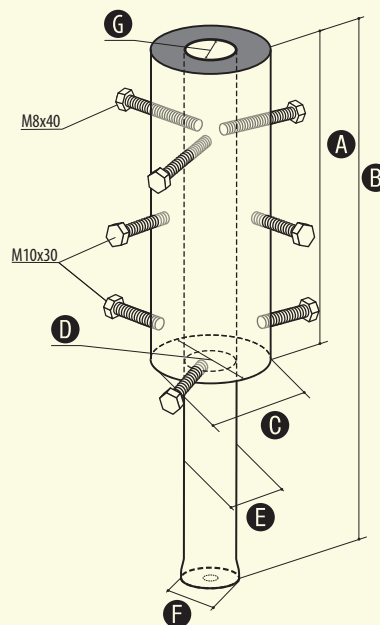


Адаптер молниеприемника на осветительный столб

OC

Предназначен для монтажа молниеприемника к столбу освещения. Можно употреблять для молниеприемников максимальной высотой 4м. Для мачты 1-2м – стержень Ø16мм, для мачты 3-4м – труба Ø25мм.

Символ изделия	A	B	C	D	E	F	G	Вес
66.1	250	500	Ø76	Ø69	Ø38	Ø45	Ø30	~3800g



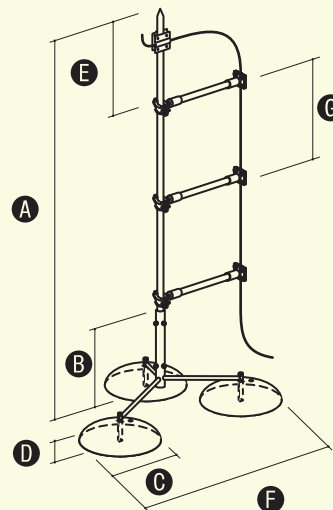
Молниеприемник с тройным бетонным основанием с изолированным токоотводом

OC NI

Предназначен для молниезащиты элементов крыши или устройств, которые, согласно технике безопасности, невозможно присоединить к токоотводам. Применение мачт способствует образованию защитной зоны. Установка мачт не влечет за собой повреждения кровли. Изолированный токоотвод создает изоляционное расстояние.

Символ изделия	A	B	C	D	E	F	G
65.4 Zi	4000	640	500	120	750	1450	1000
65.5 Zi	5000	640	500	120	750	1450	1000
65.6 Zi	6000	640	500	120	750	1450	1000
65.7 Zi	7000	640	500	120	750	1450	1000

ИЗОЛИРОВАННЫЕ ТОКООТВОДЫ,
ИЗОЛИРУЮЩИЕ ШТАНГИ

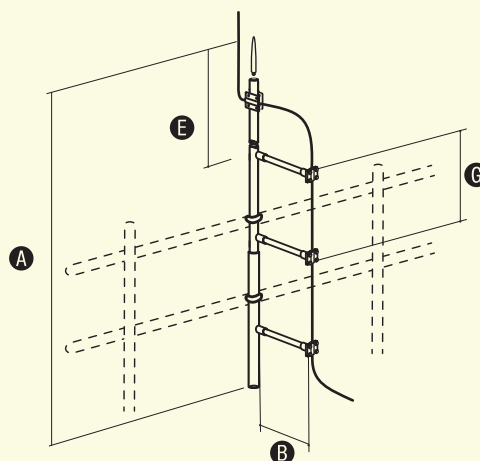


Молниеприемник с изолированным токоотводом

NI

Предназначены для молниезащиты элементов крыши или устройств, которые, согласно технике безопасности, невозможно присоединить к токоотводам. Применение мачт способствует образованию защитной зоны. Изолированный токоотвод создает изоляционное расстояние.

Символ изделия	A	B	E	G
65.4.1 Zi	4000	750	750	1000
65.5.1 Zi	5000	750	750	1000
65.6.1 Zi	6000	750	750	1000
65.7.1 Zi	7000	750	750	1000



ГРУППА I
Соединения

ГРУППА II
Заземление и уравнительные соединения

ГРУППА III
Токоотводы - настенные зажимы

ГРУППА IV
Горизонтальные токоотводы

ГРУППА V
Вертикальные токоотводы, молниеприемники

ГРУППА VI
Аксессуары

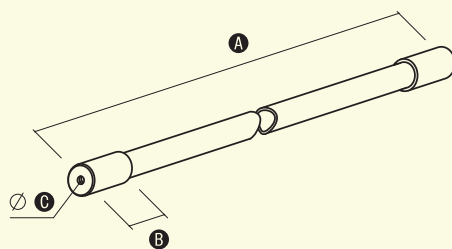
ГРУППА VII
Дополнительные комплектующие

PCV

Изоляционная штанга

Предназначена для стабильного крепления мачты к защищаемому устройству с целью обеспечения соответствующего изоляционного расстояния, или увеличения устойчивости мачты.

Символ изделия	A	B	C
79.075	750	51	8
79.100	1000	51	8
79.150	1500	51	8
79.200	2000	51	8

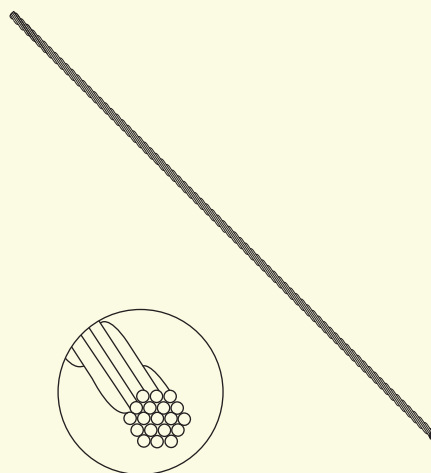


Трос молниезащиты Aldrey

AL

Используется для создания сетки молниезащиты между молниеприемниками. Продается по метрам.

Символ изделия	Вид переплетения	Вес 1 м
ALDREY 50мм ²	19 x Ø1,8мм	0,14 кг

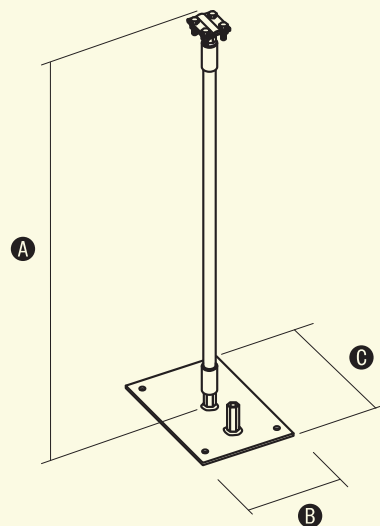


Изолированный кронштейн вертикального токоотвода

OC

Предназначен для монтажа изоляционной штанги к конструкции защищаемого элемента.

Символ изделия	A	B	C
80.100	1000	200	250

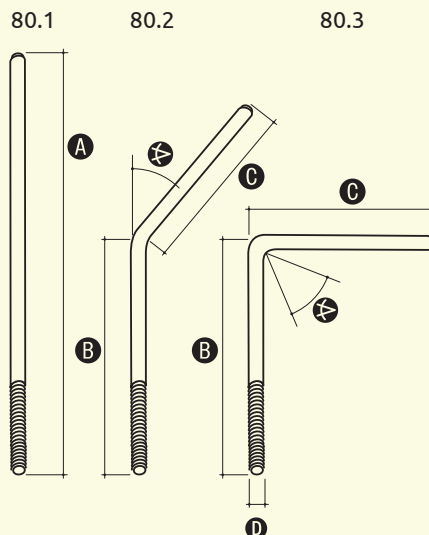


Другие размеры по запросу клиента.

Окончание штанги

Предназначен для монтажа изоляционной штанги (символ изделия 79.X) к конструкции защищаемого элемента.

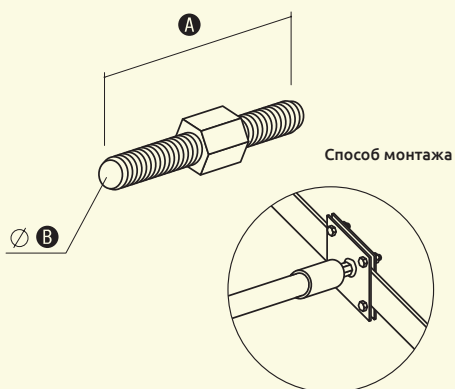
Символ изделия	A	B	C	D	∠
80.1	200	100	100	8	-
80.2	200	100	100	8	45°
80.3	200	100	100	8	90°



Прямой соединитель

Предназначен для соединения держателя изоляционной штанги (83.x;84.x) к изоляционной штанге (79.x).

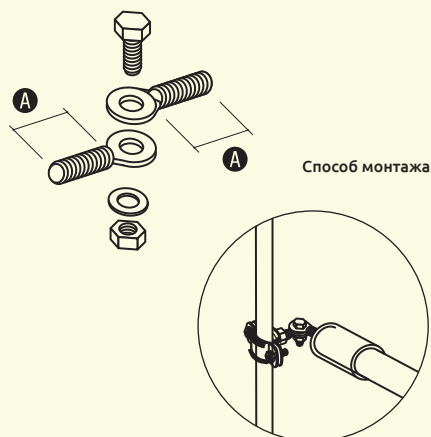
Символ изделия	A	B
81.1	50	M8



Соединитель шарнирный

Предназначен для шарнирного крепления держателя изоляционной штанги.

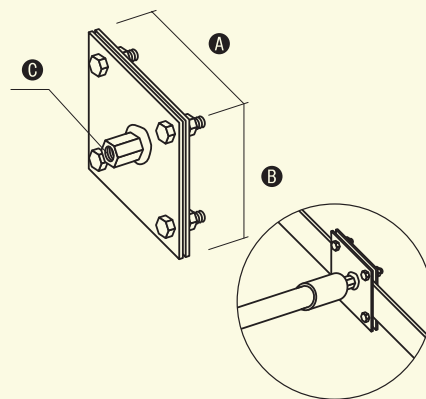
Символ изделия	A	Болт
82.1	25	8/20



Держатель изоляционной штанги

OC

Служит для крепления изоляционной штанги к конструкции или установки на плоской кровле.

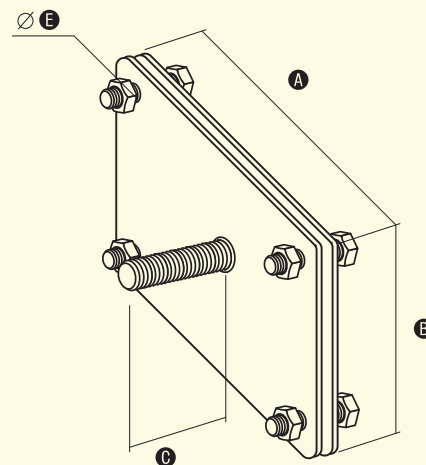


Символ изделия	A	B	C	Болт
84.1	80	57	8	4xM8/40

Держатель изоляционной штанги большой

OC LA MI

Служит для крепления изоляционной штанги к конструкции или установки на плоской кровле. В комплекте 4 болта M10 x 50.

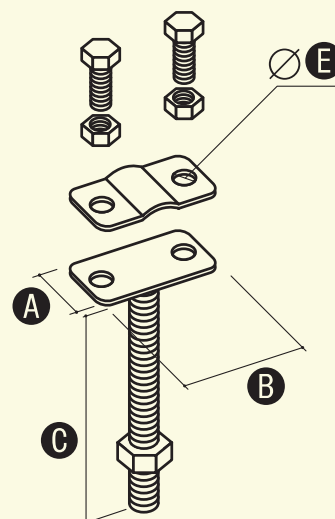


Символ изделия	A	B	C	D	Болт
84.3	125	100	M16x50	11	4xM10x50

Держатель прута

OC

Предназначен для крепления прута токоотвода на изоляционных штангах.



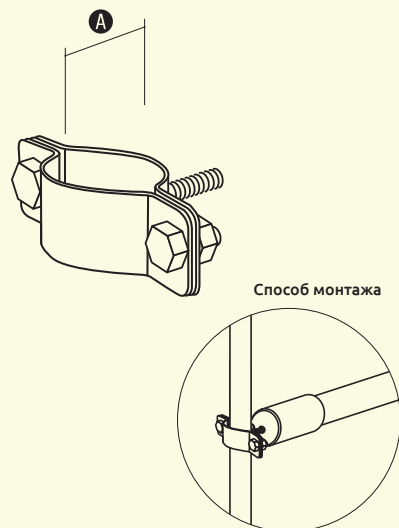
Символ изделия	A	B	C	D	E	Болт
84.2	20	57	45	8	7	2xM8/16

Держатель штанги круглый

OC

Предназначен для крепления прута токоотвода на изоляционных штангах.

Символ изделия	A	Болт
83.4	32	2xM6/15
83.6	40	2xM6/15

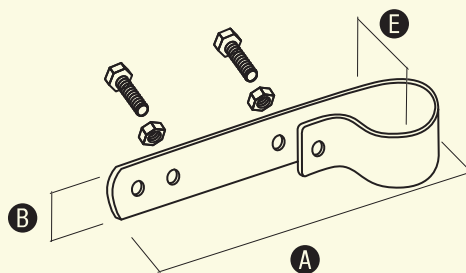


Держатель закрепляющий

NI

Предназначен для закрепления изоляционной штанги к конструкции защищаемого элемента.

Символ изделия	A	B	E	Болт
60.5	110	26	32	2xM6/20

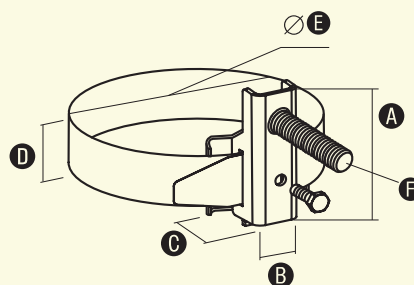


Обойма универсальная единичная для трубопроводов

NI

Предназначена для закрепления токоотводов (используя изоляционные штанги) на определенном расстоянии, к трубопроводам или другим элементам конструкции, включая нестандартные.

Символ изделия	A	B	C	D	E	F	Болт
77.1/M16	60	30	30	24x0,4	150-300	M16x50	M8x20
77.1/M8	60	30	30	24x0,4	150-300	M8x25	M8x20
77.2/M16	60	30	30	24x0,4	0-150	M16x50	M8x20
77.2/M8	60	30	30	24x0,4	0-150	M8x25	M8x20
77.3/M16	60	30	30	24x0,4	300-500	M16x50	M8x20
77.3/M8	60	30	30	24x0,4	300-500	M8x25	M8x20



ГРУППА I
Соединения

ГРУППА II
Заземление и уравнительные соединения

ГРУППА III
Токоотводы - настенные зажимы

ГРУППА IV
Горизонтальные токоотводы

ГРУППА V
Вертикальные токоотводы, молниеприемники

ГРУППА VI
Аксессуары

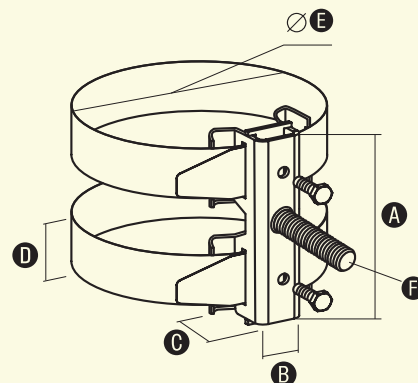
ГРУППА VII
Дополнительные комплектующие

Обойма универсальная двойная для трубопроводов

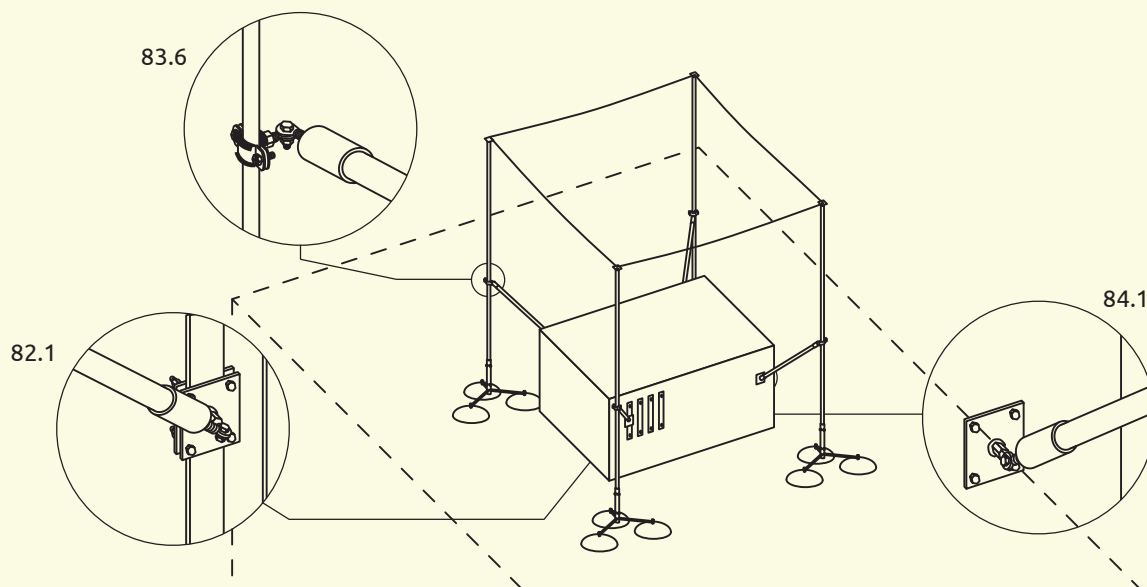
NI

Предназначена для закрепления токоотводов (используя изоляционные штанги) на определенном расстоянии, к трубопроводам или другим элементам конструкции, включая нестандартные.

Символ изделия	A	B	C	D	E	F	Болт
67.1/M16	120	30	30	24x0,4	150-300	M16x50	2xM8x20
67.1/M8	120	30	30	24x0,4	150-300	M8x25	2xM8x20
67.2/M16	120	30	30	24x0,4	0-150	M16x50	2xM8x20
67.2/M8	120	30	30	24x0,4	0-150	M8x25	2xM8x20
67.3/M16	120	30	30	24x0,4	300-500	M16x50	2xM8x20
67.3/M8	120	30	30	24x0,4	300-500	M8x25	2xM8x20



Пример установки изоляционных штанг



ГРУППА VI

Аксессуары

Сертификат соответствия
со Стандартом
PN-EN 50164-1:2010



ГРУППА I
Соединения

ГРУППА II
Заземление и уравнительные соединения

ГРУППА III
Токоотводы - настенные зажимы

ГРУППА IV
Горизонтальные токоотводы

ГРУППА V
Вертикальные токоотводы, молниеприемники

ГРУППА VI
Аксессуары

ГРУППА VII
Дополнительные комплектующие

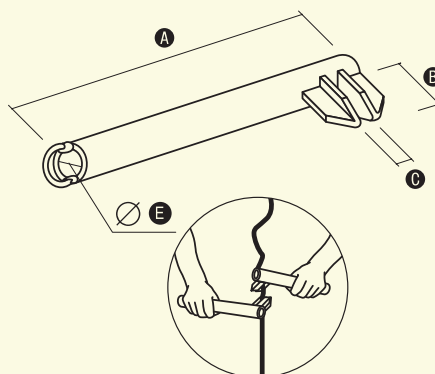
В ГРУППЕ ШЕСТОЙ ВЫ НАЙДЕТЕ:

	100.1	- Инструмент для выравнивания прута 9-роликовый	стр. 69
	100.2	- Инструмент для выравнивания полосы	стр. 69
	100.1EL	- Электрический инструмент для выравнивания прута	стр. 70

Инструмент для выравнивания прута

OC

Используется для ручного выравнивания прута токоотвода. В предложении также инструмент для выравнивания прута 9-роликовый (символ изделия 100.1) и электрический инструмент для выравнивания прута (символ изделия 100.1EL).



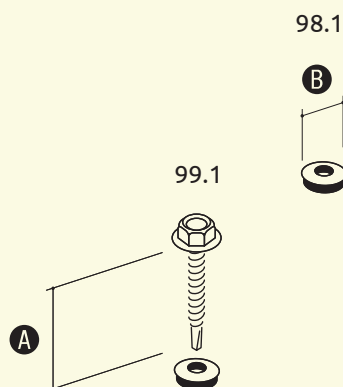
Символ изделия	A	B	C	E
86.1	400	60	10	28

Винт, прокладка к винту

OC LA

Предназначена для привинчивания кровельных держателей.

Символ изделия	A	B	Болт
99.1	35	14	4,8
99.2	63	14	5,5
98.1	-	14	-



Клей для битумных и бетонных держателей

Используется для приклеивания бетонных держателей (29.1, 30.1) к поверхностям покрытым рубероидом и другими материалами на битумной основе. Не применяется для других видов кровли!



Символ изделия	Вес (кг)
94.10	10

Клей для мембраны ПВХ

Используется для приклеивания держателей 30.2, 30.2/W, 30.2/P и 30.3 или ленты 30.3/M на крышах с плоской кровлей, покрытых мембраной. Клей доступен в упаковке 5 кг. Надо соблюдать способ пользования, указанный на упаковке и рекомендации производителя приклеиваемого материала. Подробности касающиеся способа приклеивания найдете на сайте www.elkobis.com.pl.

НОВИНКА



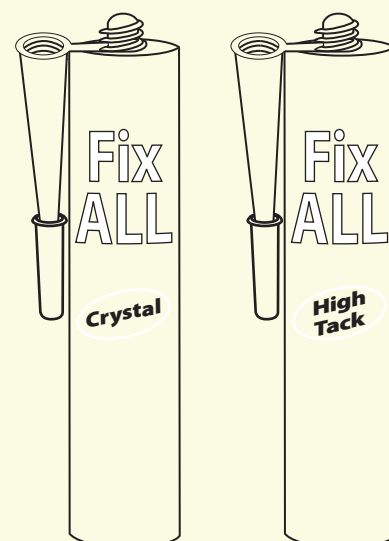
Символ изделия	Вес (кг)
110.5	5

Монтажный клей FIX ALL

Универсальный эластичный клей. Используется для всех строительных материалов и поверхностей (бетонных, стальных, пластиковых и др. за исключением PE, PP, тефлона и силикона) Предлагаемый для крепления:

- кровельных держателей пластиковых с бетоном (30.2)
- кровельных держателей с подставкой (15.1) на крышах с плоской кровлей.

Надо соблюдать способ применения. Рекомендуется тестировать прочность.



Символ изделия	Вид	Свойства	Объем
93.1	FIX ALL CRYSTAL	эластический уплотнитель	290мл
93.2	FIX ALL HIGH TACK	большая сила начального склеивания	290мл

Антикоррозионная паста

Используется для защиты винтовых соединений.

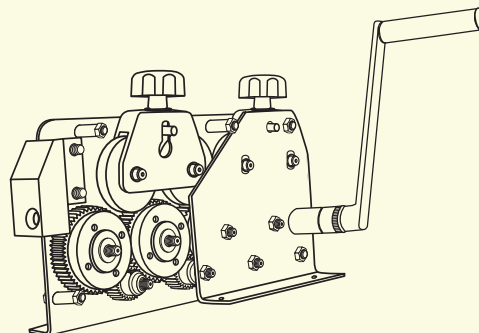
Символ изделия	Вес (кг)
95.1	0,5



Инструмент для выравнивания прута 9-роликовый

Используется для выравнивания прута (\varnothing 6-8). Ручной привод. Мы рекомендуем использовать дополнительно инструмент для выравнивания прута – номер 86.1 .

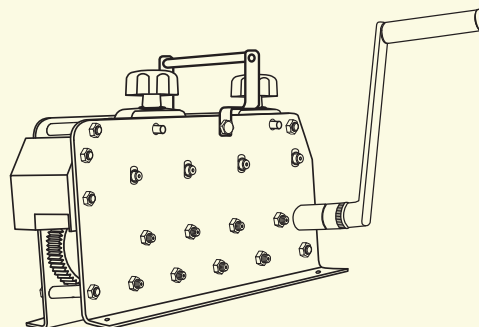
Символ изделия	Вес (кг)
100.1	~ 14



Инструмент для выравнивания полосы

Используется для выравнивания полосы (20мм-40 мм, толщина до 4мм). Ручной привод.

Символ изделия	Вес (кг)
100.2	20



ГРУППА I
Соединения

ГРУППА II
Заземление и выравнивательные соединения

ГРУППА III
Токоотводы - настенные зажимы

ГРУППА IV
Горизонтальные токоотводы

ГРУППА V
Вертикальные токоотводы, молниеприемники

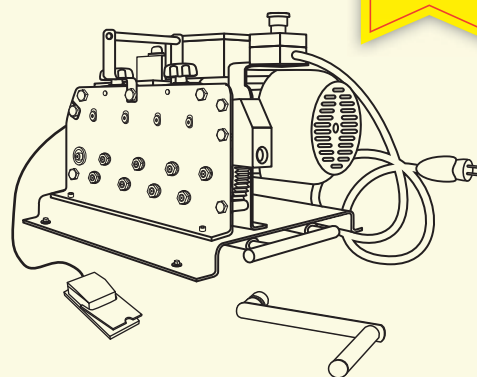
ГРУППА VI
Аксессуары

ГРУППА VII
Дополнительные комплектующие

Электрический инструмент для выравнивания прута (полосы)

Используется для выравнивания прута (100.1 EL) или полосы (100.2 EL). Электропривод. После демонтажа электропривода, можно применять с ручным приводом.

Символ изделия	Технические данные
100.1 EL 100.2 EL	Напряжение: 230V Частота вращения: 46 об/мин Электронагрузка: 7A Номинальная мощность: 1,1 kW Вес: 48кг

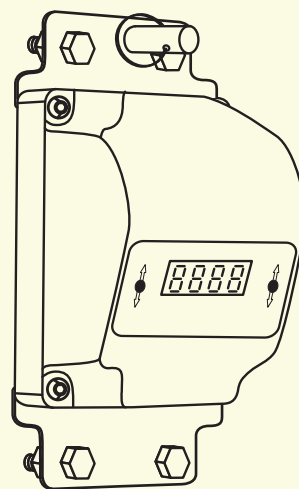


ЗАПАТЕНТОВАННЫЙ
ОБРАЗЕЦ

Счетчик разряда молний

Служит для регистрации и подсчета количества ударов молний в системе молниезащиты защищаемого объекта. Регистрирует дату и время атмосферных разрядов, а также оценочную амплитуду разряда. Имеет телетрансмиссионный выход.

Символ изделия	A
61.8	PLW-03a



Цинк spray

Быстросохнущий препарат алюминиево-цинковый для защиты и ремонта поврежденных оцинкованных конструкций или их элементов. Предназначен для оцинкованных поверхностей, подвергающихся обработке, а также для стальных поверхностей неподлежащих обработке.

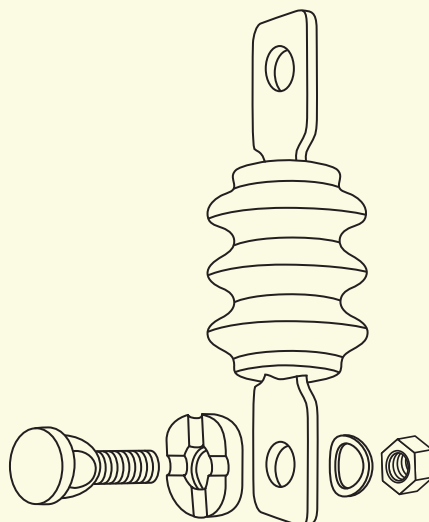
Символ изделия	A
102.1	400 ml



Защитный искровой разрядник

Защитный искровой разрядник закрытого типа служит для перемыкания приближений между низковольтными кровельными надстройками и элементами внешней молниезащиты.

Символ изделия	A	B	C
106.1	$U_p < 10kV$	$t_A < 100ns$	UAS 10kV

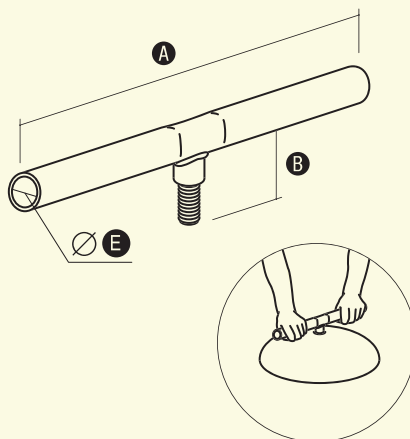


Держатель для бетонных оснований

OC

Предназначен для безопасного перемещения бетонных оснований.

Символ изделия	A	B	C	F
85.1	400	60	28	16

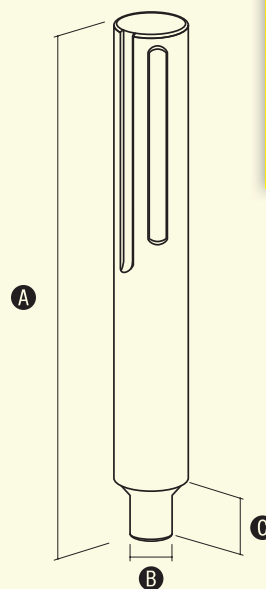


Ударник для заземлителей

OC

Служит для вбивания штырей заземления. Верхняя часть ударника (патрона для перфоратора) выполнена по стандарту SDS MAX, а нижняя часть ударника помещается в винт-заглушку (42.3) заземлителя.

Символ изделия	A	B	C
42.3 SDS	165	13,5	14



ГРУППА I
Соединения

ГРУППА II
Заземление и уравнительные соединения

ГРУППА III
Токоотводы - настенные зажимы

ГРУППА IV
Горизонтальные токоотводы

ГРУППА V
Вертикальные токоотводы, молниеприемники

ГРУППА VI
Аксессуары

ГРУППА VII
Дополнительные комплектующие

ГРУППА VII

Дополнительные комплектующие

Сертификат соответствия
со Стандартом
PN-EN 50164-1:2010



В ГРУППЕ СЕДЬМОЙ ВЫ НАЙДЕТЕ :

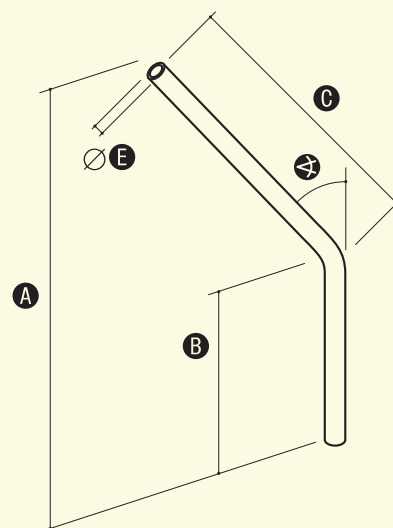
	46.1	- Поворотный монтажный кронштейн	стр. 73
	107.1	- Кронштейн промежуточный на створный столб	стр. 74
	108.1	- Обойма кронштейна на створный столб	стр. 74

Труба углового монтажного кронштейна



Предназначена для монтажа осветительной арматуры на бетонных опорах 60°. В качестве дополнительного элемента рекомендуются применять держатели (код по каталогу 58).

Символ изделия	A	B	C	E	
44.1*	1040	550	900	48	60°



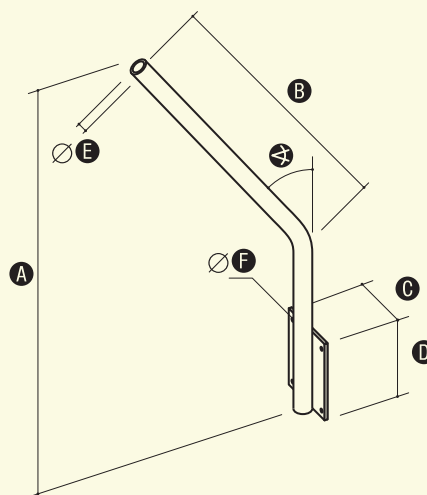
* Другие виды труб по индивидуальному заказу клиента.

Угловой монтажный кронштейн



Предназначен для монтажа осветительной арматуры на бетонных опорах 60°.

Символ изделия	A	B	C	D	E	F	
45.1*	1040	900	200	250	48	11	60°



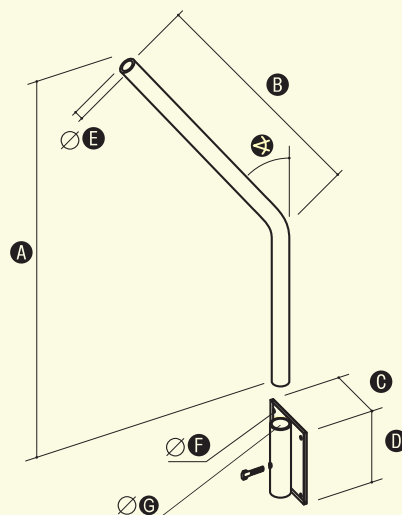
* Другие виды труб по индивидуальному заказу клиента.

Поворотный монтажный кронштейн

OG

Предназначен для монтажа осветительной арматуры на стенах зданий. Вращающееся плечо позволяет регулировать направление света, а также упрощает замену источника света 60°.

Символ изделия	A	B	C	D	E	F	G	Болт
46.1*	1040	900	200	250	48	11	54	60° 1xM10



* Другие виды труб по индивидуальному заказу клиента.

ГРУППА I
Соединения

ГРУППА II
Заземление и уравнительные соединения

ГРУППА III
Токоотводы - настенные зажимы

ГРУППА IV
Горизонтальные токоотводы

ГРУППА V
Вертикальные токоотводы, молниеприемники

ГРУППА VI
Аксессуары

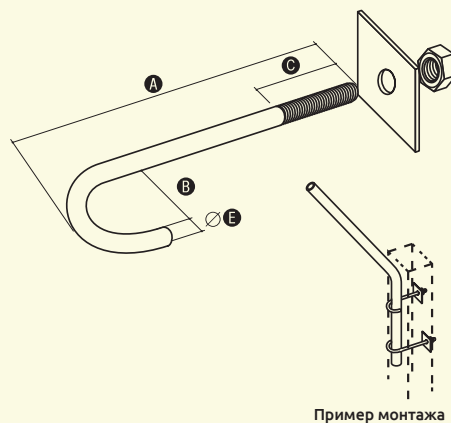
ГРУППА VII
Дополнительные комплектующие

Держатель монтажного кронштейна

OC

Предназначен для монтажа труб углового монтажного кронштейна (44.1) и молниеприемников (62.1) на бетонных опорах.

Символ изделия	A	B	C	E
58.1	220	50	80	16
58.2	265	50	80	16



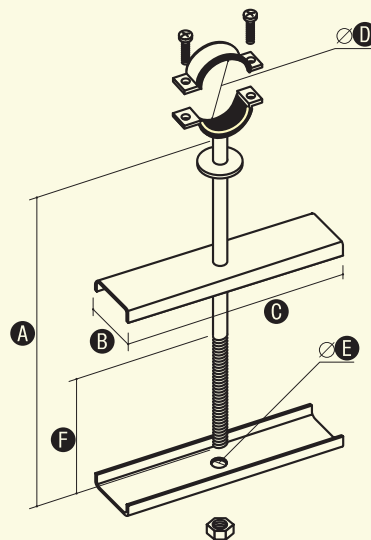
Пример монтажа

Кронштейн с резиновой прокладкой

OC

Предназначен для фиксирования кабелей или изоляционных труб.

Символ изделия	A	B	C	D	E	F	Болт
37.1	250	40	150	15-19	10	75	2xM6/20
37.2	250	40	150	20-24	10	75	2xM6/20
37.3	250	40	150	25-30	10	75	2xM6/20
37.4	250	40	150	32-37	10	75	2xM6/20
37.5	250	40	150	48-53	10	75	2xM6/20
37.6	250	40	150	59-63	10	75	2xM6/20



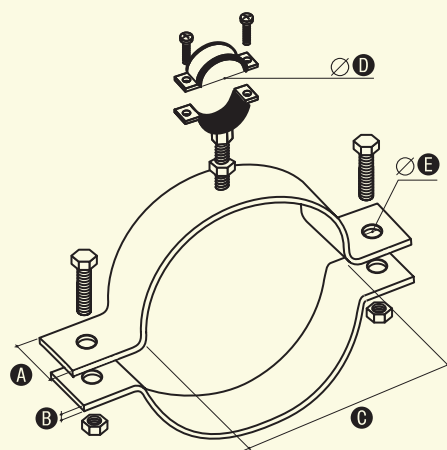
* Другие виды труб по индивидуальному заказу клиента.

Кронштейн промежуточный на створный столб

OC LA MI

Предназначен для монтажа круглых профилей на створных столбах.

Символ изделия	A	B	C	D	E	Болт
107.1	30	4	240	32-37	9	2 x M8/30

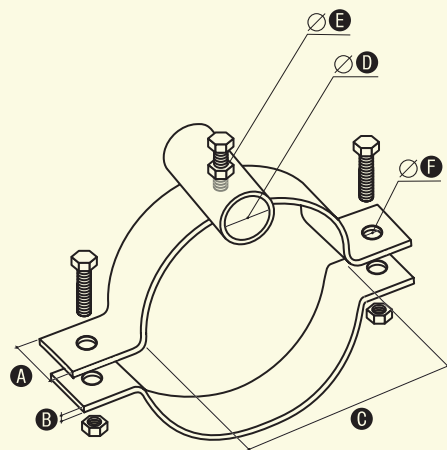


Обойма кронштейна на створный столб

OC LA CU

Предназначен для монтажа труб углового монтажного кронштейна (44.1) и молниеприемников (62.1) на створных столбах.

Символ изделия	A	B	C	D	E	F	Болт
108.1	30	4	240	51	M10	9	2 x M8x30

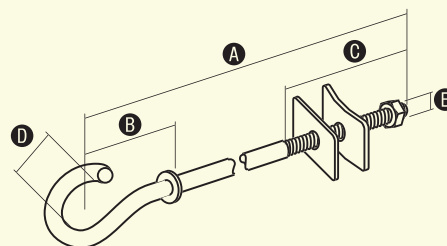


Крюк натяжной

OC

Используется для натяжки изолированных воздушных электролиний.

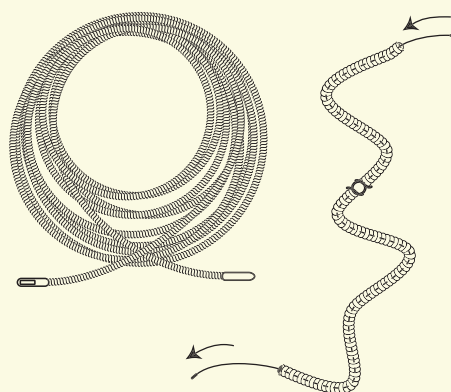
Символ изделия	A	B	C	D	E
75.1	110	80	80	40	M16
75.2	150	80	80	40	M16
75.3	215	80	80	40	M16
75.4	255	80	80	40	M16
75.5	300	80	80	40	M16
75.6	360	80	80	40	M16
75.7	420	80	80	40	M16
75.8	500	80	80	40	M16
75.9	550	80	80	40	M16
75.10	600	80	80	40	M16
75.11	120	80	80	40	M20
75.12	160	80	80	40	M20
75.13	220	80	80	40	M20
75.14	250	80	80	40	M20
75.15	320	80	80	40	M20
75.16	340	80	80	40	M20
75.17	370	80	80	40	M20
75.18	510	80	80	40	M20



Зонд для протяжки провода

Служит для протяжки электрических проводов в электромонтажные трубы.

Символ изделия	Размеры (длина м)
69.1	7,5
69.2	15

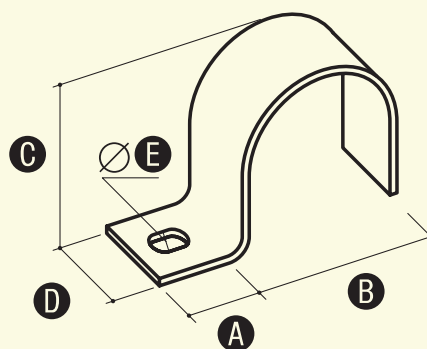


Зажим металлический UJ

OC LA

Предназначен для крепления электро-установочных, телекоммуникационных и санитарных либо ПВХ труб. Доступен в широком размерном спектре и цветовой гамме, оцинкованный или с лакокрасочным покрытием.

Символ изделия	Тип	A	B	C	D	E
47.1	UJ-16	15	16	14	15	5,5x8
47.2	UJ-18	15	18,6	16	15	5,5x8
47.3	UJ-20	15	20,4	18	15	5,5x8
47.4	UJ-22	15	22,5	20	15	5,5x8
47.5	UJ-28	15	28,3	26	15	5,5x8
47.6	UJ-32	15	32	30	16	5,5x8
47.7	UJ-37	15	37	35	16	5,5x8
47.8	UJ-47	15	47	45	16	5,5x8

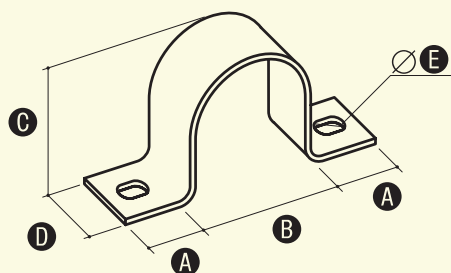


Зажим металлический UD

OC LA

Предназначен для крепления электро-установочных, телекоммуникационных и санитарных либо ПВХ труб. Доступен в широком размерном спектре и цветовой гамме, оцинкованный или с лакокрасочным покрытием.

Символ изделия	Тип	A	B	C	D	E
48.1	UD-16	15	16	14	15	5,5x8
48.2	UD-18	15	18,6	16	15	5,5x8
48.3	UD-20	15	20,4	18	15	5,5x8
48.4	UD-22	15	22,5	20	15	5,5x8
48.5	UD-28	15	28,3	26	15	5,5x8
48.6	UD-32	15	32	30	16	5,5x8
48.7	UD-37	15	37	35	16	5,5x8
48.8	UD-47	15	47	45	16	5,5x8



ГРУППА I
Соединения

ГРУППА II
Заземление и уравнительные соединения

ГРУППА III
Токоотводы - настенные зажимы

ГРУППА IV
Горизонтальные токоотводы

ГРУППА V
Вертикальные токоотводы, молниеприемники

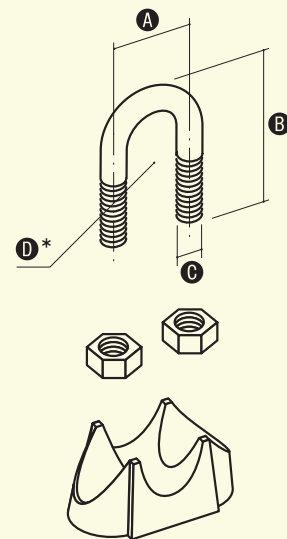
ГРУППА VI
Аксессуары

ГРУППА VII
Дополнительные комплектующие

Тросовый зажим

Зажим используется для образования петли на стальных канатах и тросах.

Символ изделия	A	B	C	D
36.1	9	20	M4	3
36.2	11	24	M5	5
36.3	13	28	M5	6
36.4	16	34	M6	8
36.5	19	42	M8	10
36.6	20	44	M8	11
36.7	24	55	M10	12
36.8	25	57	M10	14
36.9	29	63	M12	16



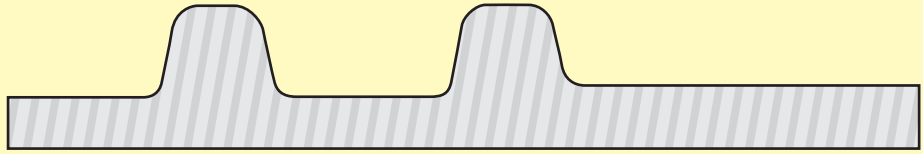
*) Номинальный размер.

Шаблоны черепицы



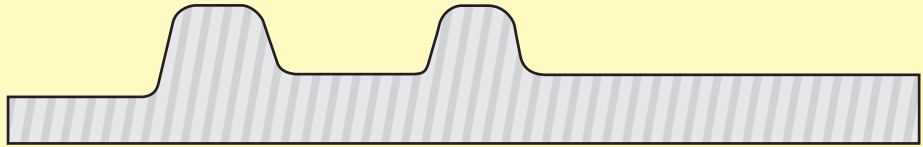
1

Röben



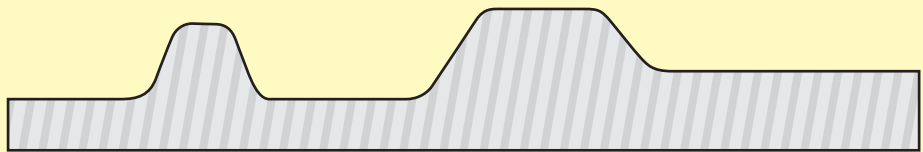
2

Rupp Ceramika (Sirius)



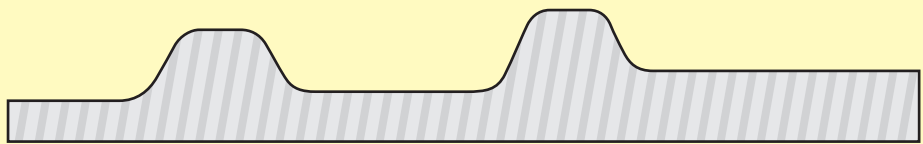
3

Koramic L-15



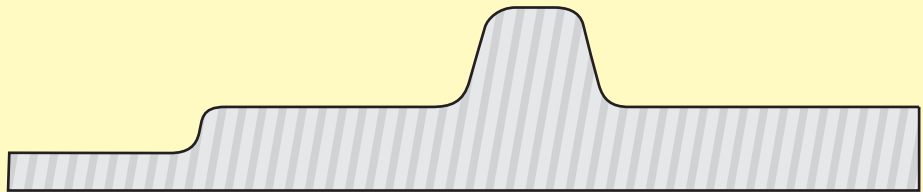
4

Koramic L-25



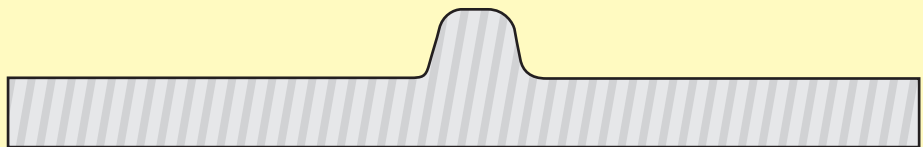
5

Koramic Z18S



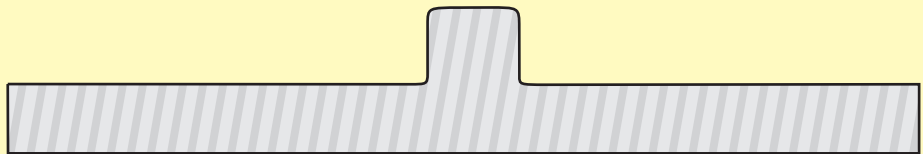
6

Brass/Monza Plus



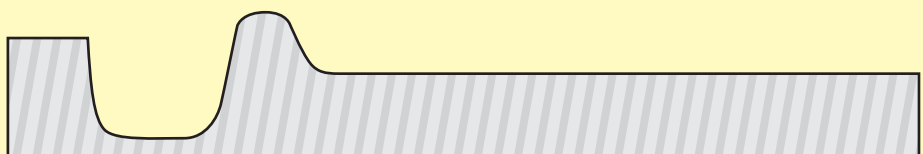
7

Creaton



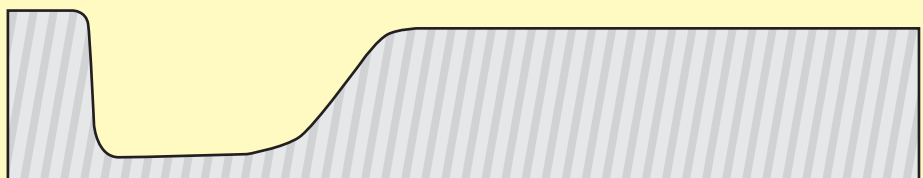
8

Domino



9

Nibra







ELKO-BIS Systemy Odgromowe Sp. z o.o.




Адрес:

ul. Swojczycka 38e
51-501 Wrocław
Polska
(Польша, 51-501 г. Вроцлав,
ул. Свойчицка 38 е)

Секретариат:

 +48 71 330 69 20
Fax +48 71 330 69 26
 export@elkobis.com.pl

Экспорт:

 +48 71 330 69 25
 +48 607 26 72 37
 export@elkobis.com.pl

Дистрибьютор

