

# МАГНІТНИЙ ЛІНІЙНИЙ ЕНКОДЕР

## «Для пресів-згинальних верстатів та згинальних машин»

# MLC420



- Вихід інкрементального енодера A, B, Z, /A, /B, /Z
- Портативний опорний пункт
- Значення ходу до 2000 мм
- Конструкція гнізда
- Ідеальна система утримання
- Висока стабільність
- Клас захисту IP65
- Проста установка
- Однакова лінійка Доступна праворуч або ліворуч
- Сумісність з Delem, Cybelec, ESA та STEP

Для вимірювань до 2000 мм, може використовуватися для досягнення найкращих результатів у високошвидкісних та вібраційних середовищах. Кріпильні точки та конструкція зменшують більшість помилок, які можуть виникнути через зміни температури. Вжито спеціальних заходів проти вібрацій, спричинених машиною з іншого боку. Завдяки ергономічній конструкції, вихід кабелю не заважає лінійці та працює з ідеальною стабільністю.

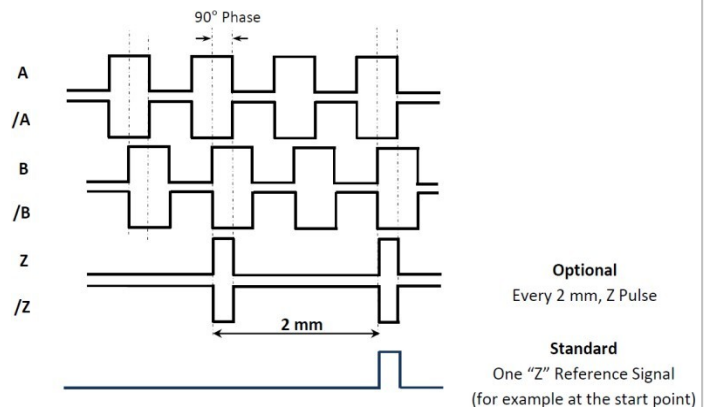
Напрямок лінійки може бути легко змінений користувачем.

### Технічні характеристики

Роздільна здатність	1 мкм, 5 мкм, 10 мкм, 25 мкм, 50 мкм
Тип виходу	Push-Pull або TTL RS422 лінійний драйвер
Вихідні сигнали	A, /A, B, /B, Z, /Z
Вхідний струм	Макс. 40 мА/канал
Точність	± 40 мкм/м макс.
Джерело живлення	PPL: 10..30 В постійного струму або TTL: 5 В постійного струму
Матеріал корпусу	Алюміній
Магнітна стрічка	B2
Робоча швидкість	3 м/с
Повторюваність	± 1 імпульс
Робоча температура	від -25 до +85°
Електричне підключення	5 або 8 x 0,14 мм <sup>2</sup> D-Sub 9 Pin, сумісний з Delem, Cybelec, ESA
Клас захисту	IP65

### Електричне підключення

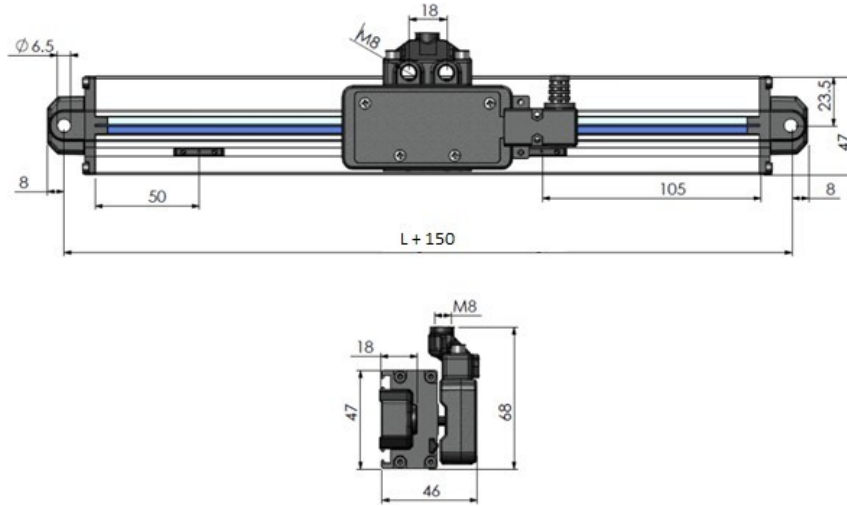
СИГНАЛ	КОЛІР КАБЕЛЮ	D-SUB 9 PIN / РОЗ'ЄМ PIN NO
A	Жовтий	1
/B	Білий	2
+V	Червоний	3
0V	Чорний	4
/A	Синій	5
B	Зелений	6
/Z	Сірий	7
Z	Рожевий	8
-	Екран	9



## Стандартні довжини ходу (L) (мм)

100	120	150	170	200	220	250	270	300	320
350	370	400	420	450	470	500	520	550	570
600	650	700	750	800	850	900	950	1000	1100
1200	1300	1400	1500	1600	1700	1800	2000		

### Механічні розміри



#### Магнітна стрічка

B2

#### Джерело живлення та вихід

**TTL:** напруга живлення 5 В постійного струму, 5 В постійного струму TTL RS422 Лінійний драйвер  
**Вихідний сигнал**  
**PP:** 10...30 В постійного струму Напруга живлення, 10...30 В постійного струму  
**Вихідний сигнал Push-Pull HTL:** 10...30 В постійного струму Напруга живлення, 5 В постійного струму TTL RS422 Лінійний драйвер  
**Сигнальний вихід**  
**HPL:** напруга живлення 5...30 В постійного струму, 5...30 В постійного струму вихідний сигнал Push-Pull

#### Довжина кабелю

**3M:** 3 метри  
**3,5M:** 3,5 метри **4M:** 4 метри **5M:** 5 метрів  
**6M:** 6 метрів **7M:** 7 метрів **8M:** 8 метрів  
**9M:** 9 метрів **10M:** 10 метрів  
**15M:** 15 метрів  
 \* Запитайте про інші варіанти

#### Вимірювальний хід

Дивіться таблицю стандартних довжин ходу, для інших довжин ходу звертайтеся до нас.

MLC420 - X X - X X - X X X - X - X X - X - X X X мм - X

**Модел  
ь**

**Роздільна  
здатність**

01 : 1 мкм  
 05 : 5 мкм  
 10 : 10 мкм  
 25 : 25 мкм  
 50 : 50 мкм

**Тип виходу сигналу**

2 : A, B  
 3 : A, B, Z  
 4 : A, /A, B, /B  
 6 : A, /A, B, /B, Z, /Z

Стандартний, одинарний опорний сигнал Z Опціональний, сигнал Z кожні 2 мм

**Тип датчика/кабелю**

C : Кабель PUR

**ЛІВИЙ  
/  
ПРАВИЙ**

L : Ліворуч  
 R : Право

Gebze OSB, 800. Sokak, No:814 Gebze/KOCAELİ/ TÜRKİYE Tel.: +90  
262 673 76 00 Факс: +90 262 673 76 08  
[www.ateksensor.com](http://www.ateksensor.com) [info@ateksensor.com](mailto:info@ateksensor.com)