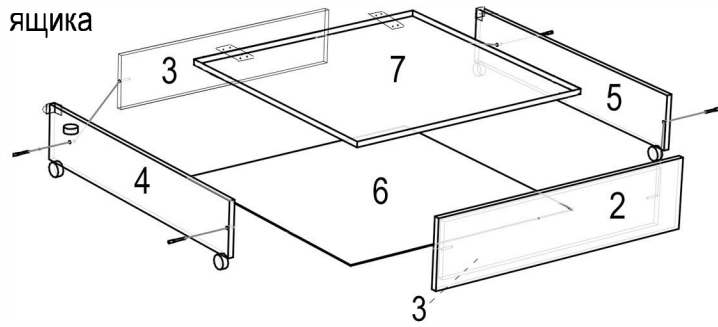
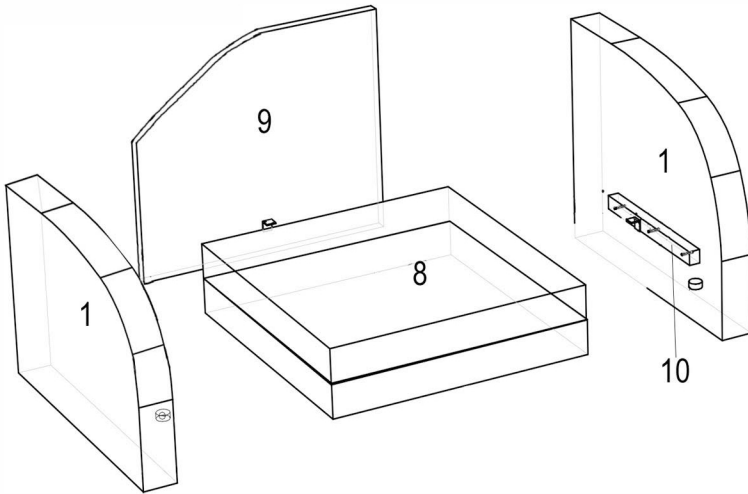


Інструкція з монтажу крісла «RIO»

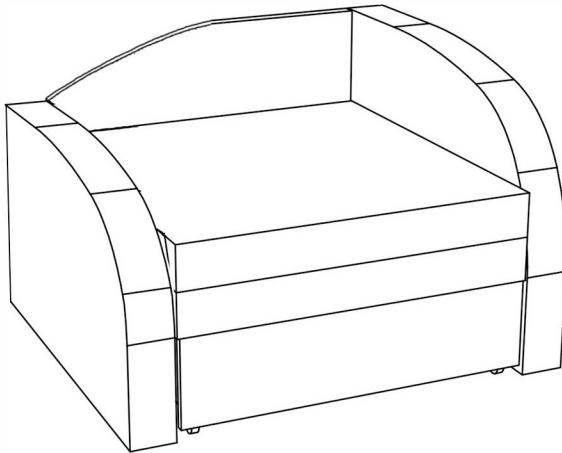
Монтаж ящика



Монтаж крісла



Готовий виріб



Назва та кількість деталей

№	Назва деталі	К-сть	Заготовка	
			Довжина	Ширина
1	Бочок	2	660	890
2	Фасад	1	200	800
3	Фальш Панель	2	160	710
4	Бочок шухляди	1	160	830
5	Бочок шухляди	1	160	830
6	ХДФ	1	740	740
7	Кришка ящика	1	740	730
8	Матрац	2	810	850
9	Задній щит	1	660	810
10	Брусок	1	40	500

Кількість фурнітури

1	Саморіз 3,5x30	3
2	Конфірмат 6x50	4
3	Кутик 60x40x60	4
4	Кутик 35	5
5	Колесико 32,5 мм	6
6	Навіси	2
7	Ключик конфірматний	1
8	Саморіз 3,5x16	80
9	Саморіз 3,0x15	20
10	Заглушка конфірматна	4

1. Монтаж ящика

- Монтуємо деталь 4 та 5 до деталей 3, за допомогою конфірматів. Попередньо кріпимо до деталі 4 та 5 ролик, згідно горизонтальних насічок що знаходяться на цих деталях ззовнішньої сторони.
- Монтуємо по одному кутику 35 мм до деталей 4 та 5 згідно вертикальних насічок які є на цих деталях з зовнішньої сторони. (кутики слугують фіксатором для зупинки ящика)
- Монтуємо деталь 6 (двп) до ящика який уже зібраний, попередньо перевіривши діагональ! на саморізи 3,0x15 мм
- Монтуємо по два ролики на 2 сторони ящика (знизу як показано на малюнку з ящиком) саморізами 3.5x16 мм.
- Монтуємо деталь 7 (кришку) до короба на петлі, саморізами 3,5 x 16 мм

2. Монтаж крісла

- Деталь 1 (бочки) монтуємо до деталі 9 (спинка) на кутики 60x40x60 мм, саморізами 3,5 мм, Також кутик фіксуємо до деталі 1 та 9 знизу щита деталей 1 та 9. Наступні 2 кутики 60x40x60 мм монтуємо також до деталей 1 та 9 на рівні дерев'яних брусків що вже вмонтовані на бильцях.
- До готового ящика кріпимо фасад згідно отворів які позначені на деталі 2. Отвори повинні бути з внутрішньої сторони короба саморізами 3,5x30 (фасад обтягнутий тканиною).
- Ящик встановлюємо під готове крісло
- Виріб готовий до експлуатації!