



storm

РУКОВОДСТВО ПО ЭКСПЛУАТАЦИИ

ШЛИФМАШИНА ЭКСЦЕНТРИКОВАЯ WT-0543



Пожалуйста, прочитайте и ознакомьтесь с пособием по эксплуатации перед использованием и следуйте всем его правилам безопасности и инструкциям по применению. Несоблюдение инструкции может привести к травмам или поломке инструмента.

Спасибо, за то, что выбрали продукт торговой марки INTERTOOL.

ОБЩИЕ ПРАВИЛА БЕЗОПАСНОСТИ



ВНИМАНИЕ! Прочитайте внимательно инструкцию. Несоблюдение нижеперечисленных правил может привести к поражению электротоком, возгоранию или серьезным травмам.



СОХРАНИТЕ ЭТУ ИНСТРУКЦИЮ

Рабочее место

Поддерживайте чистоту и хорошее освещение на рабочем месте.

Беспорядок и плохое освещение на рабочих местах приводит к несчастным случаям.

Не используйте электроинструменты во взрывоопасных окружающих условиях, например, в непосредственной близости от огнеопасных жидкостей, горючих газов или легковоспламеняющейся пыли. Электроинструменты порождают искры, которые могут воспламенить пыль или испарения.

Держите детей и наблюдателей на безопасном расстоянии во время эксплуатации электроинструмента. Отвлечение внимания может стать для Вас причиной потери управления.

Электробезопасность

Штепсельные вилки электроинструментов должны соответствовать сетевой розетке.

Никогда не модифицируйте штепсельную вилку никоим образом.

Не используйте никакие адаптерные переходники с заземленными (замкнутыми на землю) электроинструментами. Немодифицированные штепсельные вилки и соответствующие им сетевые розетки уменьшают опасность поражения электрическим током.

Не прикасайтесь телом к заземленным поверхностям, например, к трубопроводам, радиаторам, кухонным плитам и холодильникам. Если Ваше тело соприкоснется с заземленными поверхностями, возрастет опасность поражения электрическим током.

Не подвергайте электроинструменты воздействию дождя или влаги. При попадании воды в электроинструмент возрастет опасность поражения электрическим током.

Правильно обращайтесь со шнуром. Никогда не переносите электроинструмент, взявшись за шнур, не тяните за шнур, и не дергайте за шнур с целью отсоединения электроинструмента от сетевой розетки.

Располагайте шнур подальше от источников тепла, нефтепродуктов, предметов с острыми кромками и движущихся деталей. Поврежденные или запутанные шнуры увеличивают опасность поражения электрическим током.

При эксплуатации электроинструмента вне помещений, используйте удлинительный шнур, предназначенный для использования вне помещения.

Использование шнура, предназначенного для работы вне помещений, уменьшит опасность поражения электрическим током.

Личная безопасность

Будьте готовы к неожиданным ситуациям, внимательно следите за своими действиями и руководствуйтесь здравым смыслом при эксплуатации электроинструмента.

Не используйте электроинструмент, когда Вы устали или находитесь под влиянием наркотиков, алкоголя или лекарственных препаратов. Мгновенная потеря внимания во время эксплуатации электроинструментов может привести к серьезной травме.

Используйте защитное снаряжение. Всегда надевайте средство защиты глаз.

Защитное снаряжение, например, противопылевой респиратор, защитная обувь с нескользкой подошвой, защитный шлем-каска или средства защиты органов слуха, используемые для соответствующих условий, уменьшат травмы.

Избегайте непреднамеренного включения двигателя. Убедитесь в том, что выключатель находится в положении выключения перед подсоединением к сетевой розетке. Переноска электроинструментов, когда Вы держите палец на выключателе, или подсоединение электроинструментов к сетевой розетке, когда выключатель будет находиться в положении включения, приведет к несчастным случаям.

Снимите все регулировочные или гаечные ключи перед включением электроинструмента.

Гаечный или регулировочный ключ, оставленный прикрепленным к вращающейся детали электроинструмента может привести к получению личной травмы.

Не теряйте устойчивость. Все время имейте надежную точку опоры и сохраняйте равновесие. Это поможет лучше управлять электроинструментом в непредвиденных ситуациях.

Одевайтесь надлежащим образом. Не надевайте просторную одежду или ювелирные изделия. Держите волосы, одежду и перчатки как можно дальше от движущихся частей.

Просторная одежда, ювелирные изделия или длинные волосы могут попасть в движущиеся части.

Если предусмотрены устройства для присоединения приспособлений для отвода и сбора пыли, убедитесь в том, что они присоединены и используются надлежащим образом.

Использование данных устройств может уменьшить опасности, связанные с пылью.

Эксплуатация и обслуживание электроинструментов

Не перегружайте электроинструмент. Используйте надлежащий для Вашего применения электроинструмент. Надлежащий электроинструмент будет выполнять работу лучше и надежнее в том режиме работы, на который он рассчитан.

Не используйте электроинструмент с неисправным выключателем, если с его помощью нельзя будет включить и выключить электроинструмент.

Каждый электроинструмент, которым нельзя управлять с помощью выключателя, будет представлять опасность и его будет необходимо отремонтировать.

Отсоедините штепсельную вилку от источника питания перед началом выполнения какой-либо из регулировок, перед сменой принадлежностей или хранением электроинструментов. Такие профилактические меры безопасности уменьшат опасность непреднамеренного включения двигателя электроинструмента

Храните неиспользуемые электроинструменты в недоступном для детей месте, и не разрешайте людям, не знающим как обращаться с электроинструментом или не изучившим данное руководство, работать с электроинструментом. Электроинструменты представляют опасность в руках неподготовленных пользователей.

Содержите электроинструменты в исправности. Проверьте, нет ли несоосности или заедания движущихся частей, повреждения деталей или какого-либо другого обстоятельства, которое может повлиять на функционирование электроинструментов. При наличии повреждения, отремонтируйте электроинструмент перед его эксплуатацией. Большое количество несчастных случаев связано с плохим обслуживанием электроинструментов.

Содержите режущие инструменты остро заточенными и чистыми. Содержащиеся в исправности надлежащим образом режущие инструменты с острыми режущими кромками будут меньше заедать, и будут легче в управлении.

Используйте электроинструмент, принадлежности, насадки и т.п., в соответствии с данным руководством и определенным типом электроинструмента для выполнения работы по его прямому назначению, принимая во внимание условия и объем выполняемой работы. Использование электроинструмента для выполнения работ не по прямому назначению может привести к опасной ситуации.

Обслуживание

Обслуживание Вашего электроинструмента должно выполняться квалифицированным представителем ремонтной службы с использованием только идентичных запасных частей.

Это обеспечит сохранность и безопасность электроинструмента.



ВНИМАНИЕ! Держите электроинструмент подальше от детей и слабых людей. Если инструменты не используются, их следует хранить в недоступном для детей и слабых людей месте.

ТЕХНИЧЕСКИЕ ХАРАКТЕРИСТИКИ

Напряжение	230V~, 50Hz
Мощность	450W
Скорость вращения без нагрузки	6000 – 13000 об/мин
Рабочая поверхность	125мм

ОПИСАНИЕ (РИС. А)

Ваша машина предназначена для шлифовальных работ.

- 1 Кнопка включения
- 2 Фиксатор
- 3 Регулятор скорости
- 4 Шлифовальная платформа
- 5 Боковая ручка



Установка шлифовальных кругов (рис. А)

Убедитесь, что конфигурация наждачного круга соответствует шлифовальной платформе. Сильно прижмите наждачный круг к платформе. Наждачный круг должен быть надежно укреплен на платформе.

Регулировка боковой ручки (рис. А)

Боковую ручку (5) можно регулировать по высоте. Отпустите блокирующую кнопку (6) и установите боковую ручку (5) на нужной высоте. Закрепите блокирующую кнопку.

Включение (рис. А)

Для включения машины нажмите кнопку включения/выключения (1).

Для регулировки скорости используйте регулятор (3).

Для выключения машины отпустите кнопку (1).

Для включения длительного режима держите нажатой кнопку (1) и одновременно нажмите фиксатор (2). Затем отпустите кнопку (1).

Для отключения продолжительного режима опять нажмите кнопку (1).

Никогда не используйте машину для шлифовки изделий из магния!

Удаление пыли

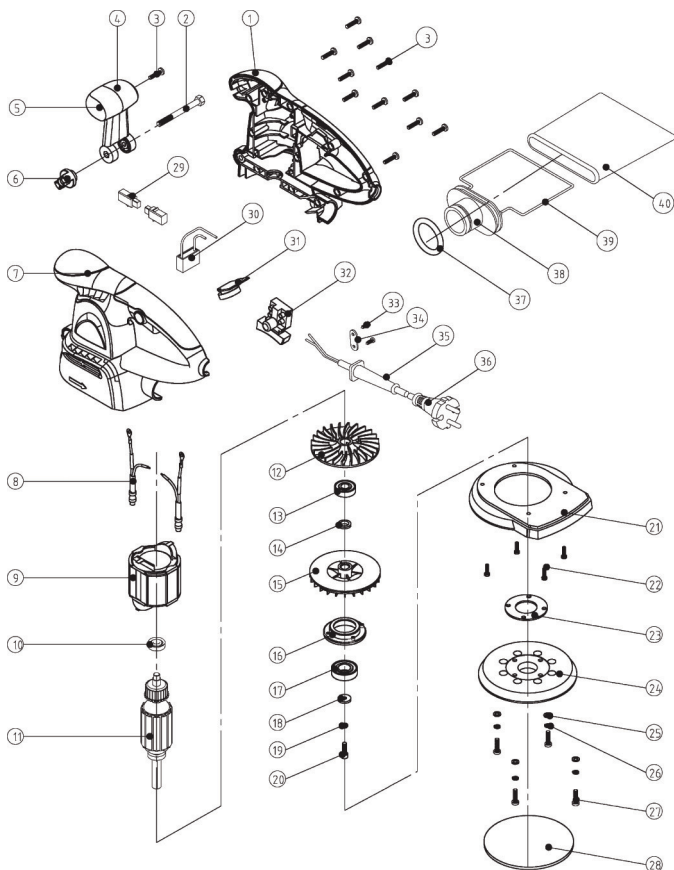
Пылеотвод и пылесборный мешок служат для сбора пыли с рабочей поверхности. Подсоедините пылесборный мешок к пылеотводу.

Регулярно очищайте мешок от пыли.

ЧИСТКА И УХОД

Машина не требует специального ухода.

Регулярно очищайте вентиляционные отверстия.



1	Правый корпус
2	Болт
3	Винт
4	Правая часть подвижной ручки
5	Левая часть подвижной ручки
6	Гайка
7	Левый корпус
8	Соединительный шнур
9	Статор
10	Подшипник 607
11	Ротор
12	Крыльчатка
13	Подшипник 6000
14	Шайба
15	Балансир
16	Корпус подшипника
17	Подшипник 6002
18	Шайба
19	Пружинная шайба
20	Винт

21	Защитный кожух
22	Винт
23	Шайба
24	Рабочая плита
25	Шайба
26	Пружинная шайба
27	Винт
28	Наждачная бумага
29	Щетки
30	Конденсатор
31	Электронный блок
32	Кнопка
33	Винт
34	Держатель кабеля
35	Резиновый корд
36	Кабель
37	Резиновое кольцо
38	Держатель мешка
39	Фиксатор мешка
40	Мешок