



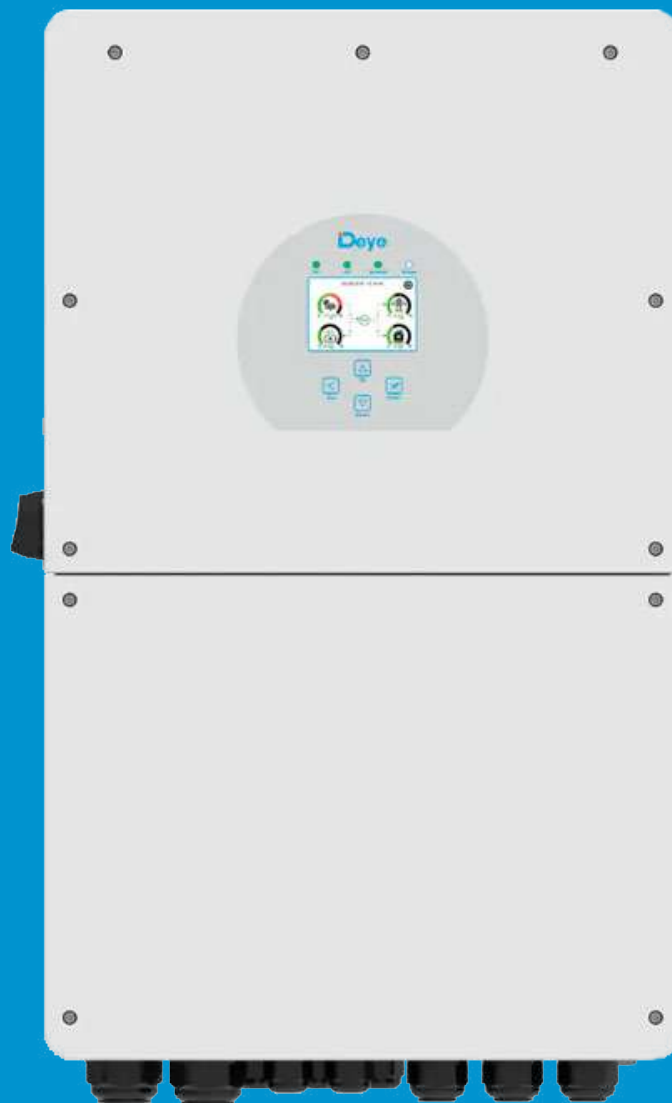
Гібридний інвертор

SUN-12K-SG01LP1-EU

SUN-14K-SG01LP1-EU

SUN-16K-SG01LP1-EU

Посібник користувача



Зміст

Про цей посібник	1
Як користуватися цим посібником	1
1. Повідомлення про безпеку.....	1
2. Огляд пристрою	2
2.1 Огляд продукту.....	2
2.2 Розмір пристрою.....	3
2.3 Особливості продукту.....	4
2.4 Основна структура системи	4
3. Встановлення	5
3.1 Список компонентів	5
3.2 Інструкції з встановлення.....	6
3.3 Підключення батареї.....	8
3.4 Підключення до мережі та підключення резервного навантаження	12
3.5 Підключення сонячних модулів	13
3.6 Підключення трансформатора струму (СТ)	15
3.7 Заземлення (обов'язково)	16
3.8 Підключення Wi-Fi.....	16
3.9 Система підключення для інвертора	17
3.10 Типова схема застосування дизельного генератора	18
3.11 Схема однофазного паралельного з'єднання.....	19
3.12 Схема трифазного паралельного з'єднання.....	21
4. Експлуатація	22
4.1 Увімкнення/вимкнення живлення.....	22
4.2 Панель керування та відображення	22
5. Іконки на РК-дисплеї.....	23
5.1 Головний екран	23
5.2 Крива сонячної енергії	25
5.3 Сторінка графіків – Сонячна енергія, Навантаження і Мережа	26
5.4 Меню налаштування системи	27
5.5 Меню основних налаштувань	27
5.6 Меню налаштувань батареї.....	28
5.7 Меню налаштування режиму роботи системи	30
5.8 Меню налаштування мережі.....	32
5.9 Меню налаштувань використання пору генератора.....	34
5.10 Меню налаштувань розширених функцій	35
5.11 Меню інформації про пристрій	36
6. Режими	37
7. Інформація про несправності та їх обробку	39
8. Обмеження відповідальності	41
9. Технічні характеристики.....	42
10. Додаток I	44
11. Додаток II	46
12. Декларація про відповідність ЄС	46

Про цей посібник

Даний посібник користувача описує інформацію про продукт, рекомендації щодо встановлення, експлуатації та технічного обслуговування. Посібник не може містити інформацію про фотоелектричну систему.

Як користуватися цим посібником

Перед виконанням будь-яких операцій з інвертором прочитайте цей посібник та інші супутні документи. Документи повинні зберігатися дбайливо та бути доступними в будь-який час.

Зміст може періодично оновлюватися або переглядатися у зв'язку з розвитком продукту. Інформація в цьому посібнику може бути змінена без попереднього повідомлення.

1. Повідомлення про безпеку

Знаки повідомлень



Вхідні клеми постійного струму інвертора не повинні бути заземлені.



Висока температура поверхні. Будь ласка, не торкайтеся корпусу інвертора.



Ланцюги змінного (AC) і постійного (DC) струму повинні бути відключені окремо, а обслуговуючий персонал повинен почекати 5 хвилин до повного вимкнення живлення, перш ніж приступити до роботи.



Забороняється розбирати корпус інвертора, існує небезпека ураження електричним струмом, що може призвести до серйозних травм або смерті, для ремонту зверніться до кваліфікованого спеціаліста.



Будь ласка, уважно прочитайте інструкцію перед використанням.



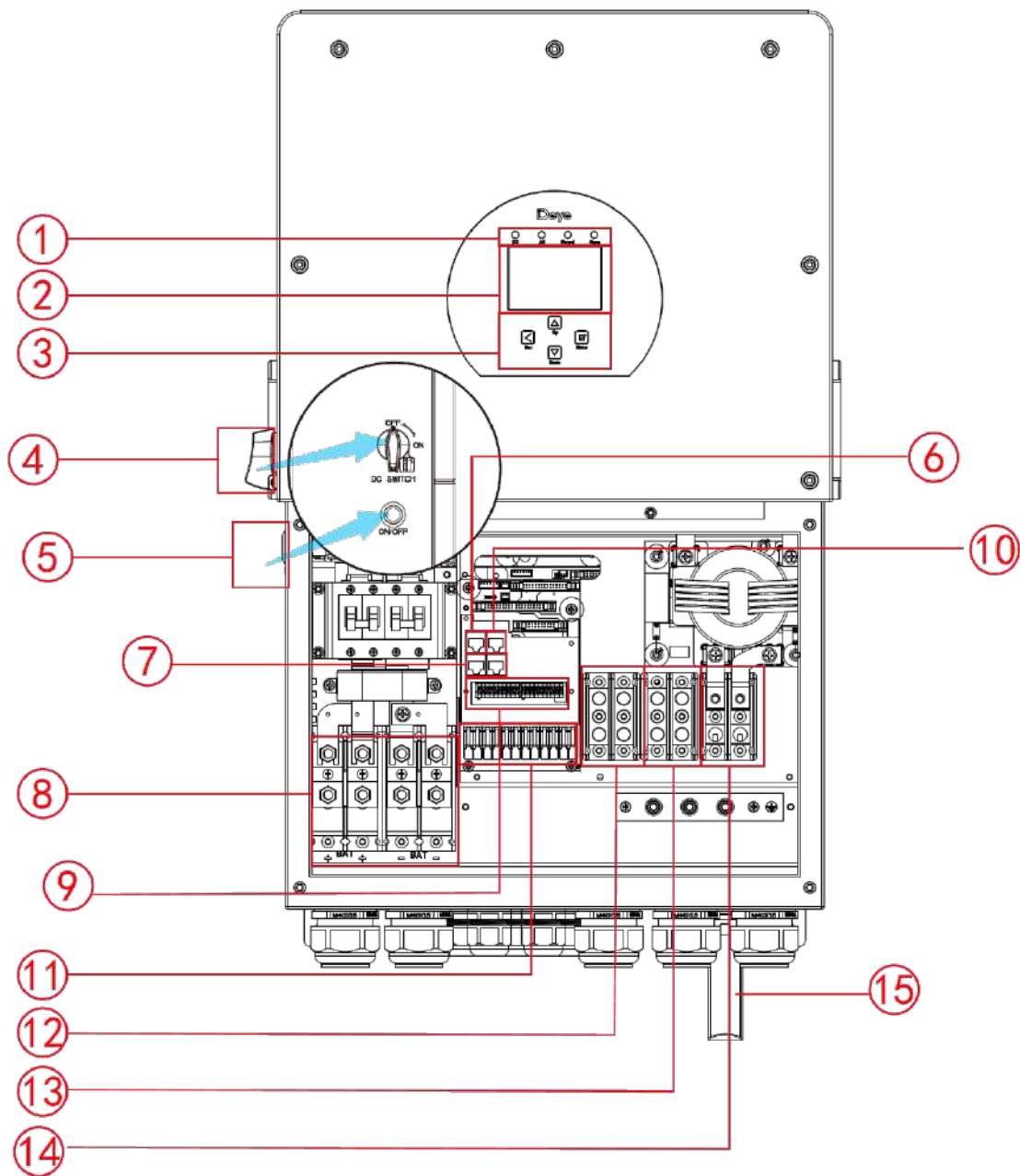
Не викидайте продукт у смітник! Передайте його на переробку ліцензованому спеціалісту!

- Цей розділ містить важливі інструкції з техніки безпеки та експлуатації. Прочитайте та збережіть цей посібник для подальшого використання.
- Перед використанням інвертора ознайомтеся з інструкціями та попереджувальними знаками виробу та відповідними розділами посібника з експлуатації.
- Не розбирайте інвертор. Якщо вам потрібне технічне обслуговування або ремонт, віднесіть його до професійного сервісного центру.
- Неправильне збирання може призвести до ураження електричним струмом або пожежі.
- Щоб зменшити ризик ураження електричним струмом, від'єднайте всі дроти перед проведенням технічного обслуговування або очищення. Вимкнення пристрою не зменшить ризик ураження електричним струмом.
- Застереження: Тільки кваліфікований персонал може встановлювати цей пристрій з дотриманням правил безпеки.
- Ніколи не заряджайте заморожену батарею.
- Для оптимальної роботи цього інвертора, будь ласка, дотримуйтеся необхідних специфікацій для вибору відповідного розміру кабелю. Дуже важливо правильно експлуатувати цей інвертор.
- Будьте дуже обережні під час роботи з металевими інструментами на батареях або поблизу них. Падіння інструменту може спричинити іскру або коротке замикання в батареях чи інших електричних частинах, що може навіть призвести до вибуху.
- Будь ласка, чітко дотримуйтеся процедури встановлення, якщо ви хочете від'єднати клеми змінного або постійного струму. Будь ласка, зверніться до розділу "З.Встановлення" цього посібника для отримання детальної інформації.
- Інструкції щодо заземлення - цей інвертор слід підключати до постійної заземленої кабельної системи. Обов'язково дотримуйтеся місцевих вимог і правил щодо встановлення цього інвертора.
- Ніколи не допускайте короткого замикання між виходом змінного струму та входом постійного струму. Не підключайтеся до мережі при короткому замиканні на вході постійного струму.

2. Огляд пристрою

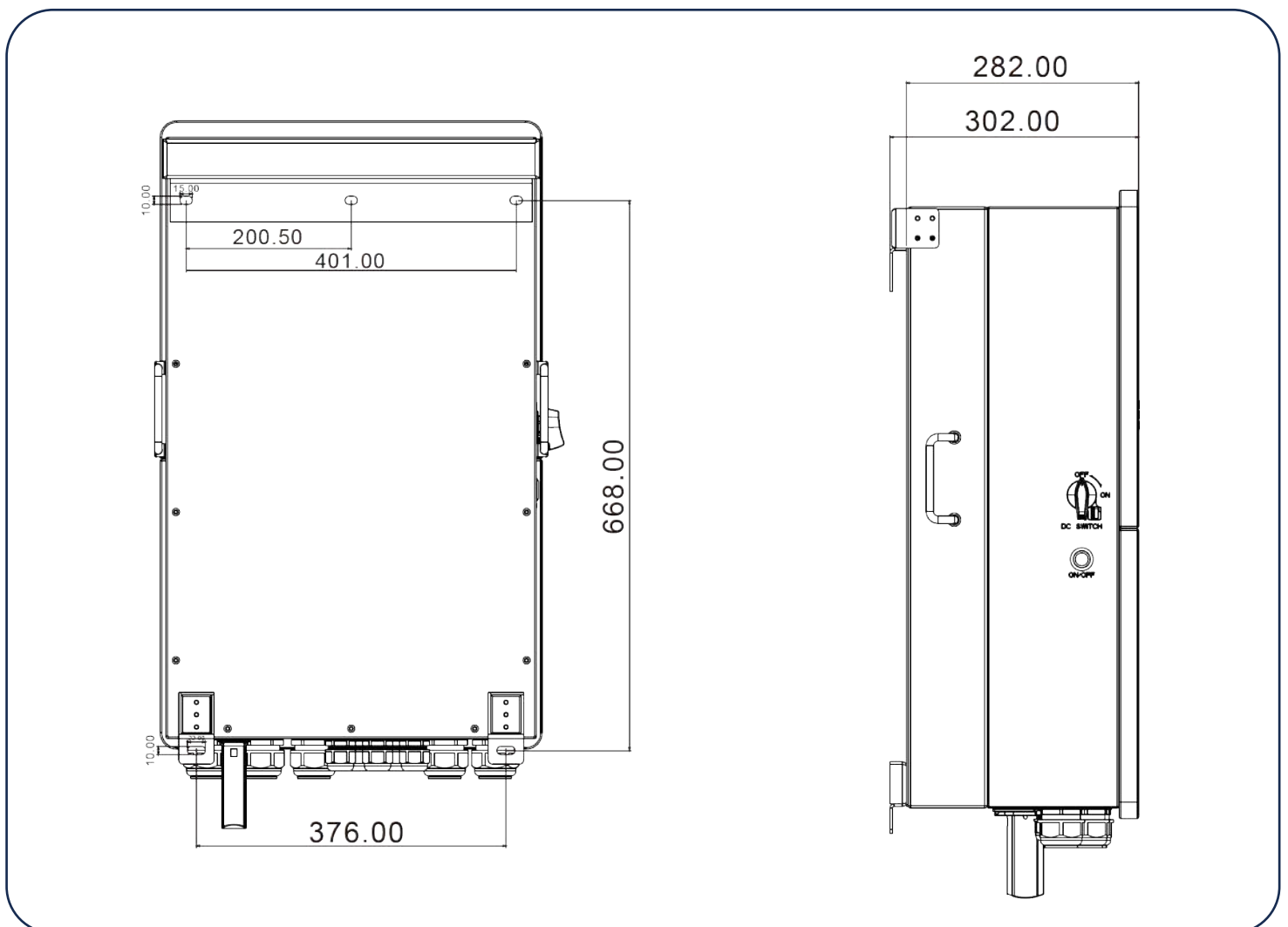
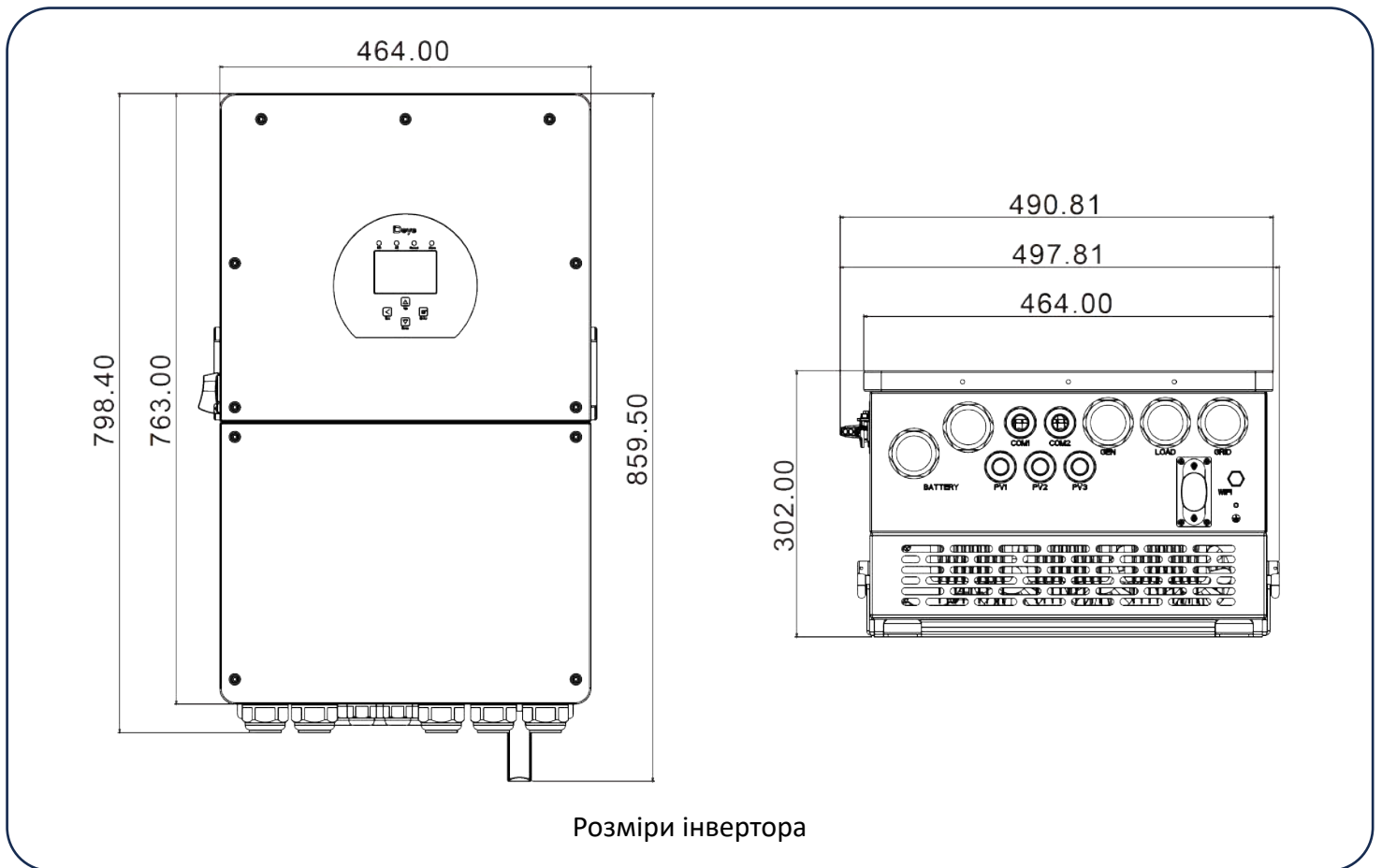
Це багатофункціональний інвертор, що поєднує в собі функції інвертора, сонячного зарядного пристрою та зарядного пристрою для акумуляторів для забезпечення безперебійного живлення при портативних розмірах. Його універсальний РК-дисплей дозволяє користувачеві легко налаштовувати і контролювати основні режими роботи, такі як заряджання акумуляторів, заряджання від мережі (AC) або сонячних модулів, а також вибирати прийнятну вхідну напругу залежно від різних застосувань.

2.1 Огляд продукту



- | | |
|------------------------------------|---|
| 1. Індикатори інвертора | 9. Функціональний порт |
| 2. РК-дисплей | 10. Порт для підключення батарей через CANBus |
| 3. Функціональні кнопки | 11. Порт для підключення сонячних панелей |
| 4. Перемикач пост. струму (DC) | 12. Порт для генератора |
| 5. Кнопка живлення | 13. Порт для навантаження |
| 6. Порт Modbus (RS-485) | 14. Порт для електромережі |
| 7. Паралельний порт | 15. Інтерфейс Wi-Fi |
| 8. Роз'єми для підключення батарей | |

2.2 Розмір пристрою



2.3 Особливості продукту

- Самоспоживання та подача в електромережу.
- Автоматичний перезапуск під час відновлення живлення.
- Програмований пріоритет живлення для батареї та мережі.
- Програмовані різні режими роботи: мережевий, автономний і резервне живлення (ДБЖ).
- Налаштування струму/напруги заряду батареї в залежності від застосування за допомогою дисплея.
- Налаштування пріоритету зарядного пристрою від мережі/сонячної батареї/генератора за допомогою дисплея.
- Сумісний з мережевою напругою або живленням від генератора.
- Захист від перевантаження/перегріву/короткого замикання.
- Розумна конструкція зарядного пристрою для оптимізації роботи акумулятора.
- Функція обмеження запобігає надлишковому надходженню електроенергії в мережу.
- Підтримка Wi-Fi моніторингу та можливість підключення 2 ланцюгів до одного MPP-трекеру.
- Розумна тріступенева зарядка MPPT з можливістю вибору для оптимізації продуктивності батареї.
- Функція часу використання.
- Функція розумного навантаження.

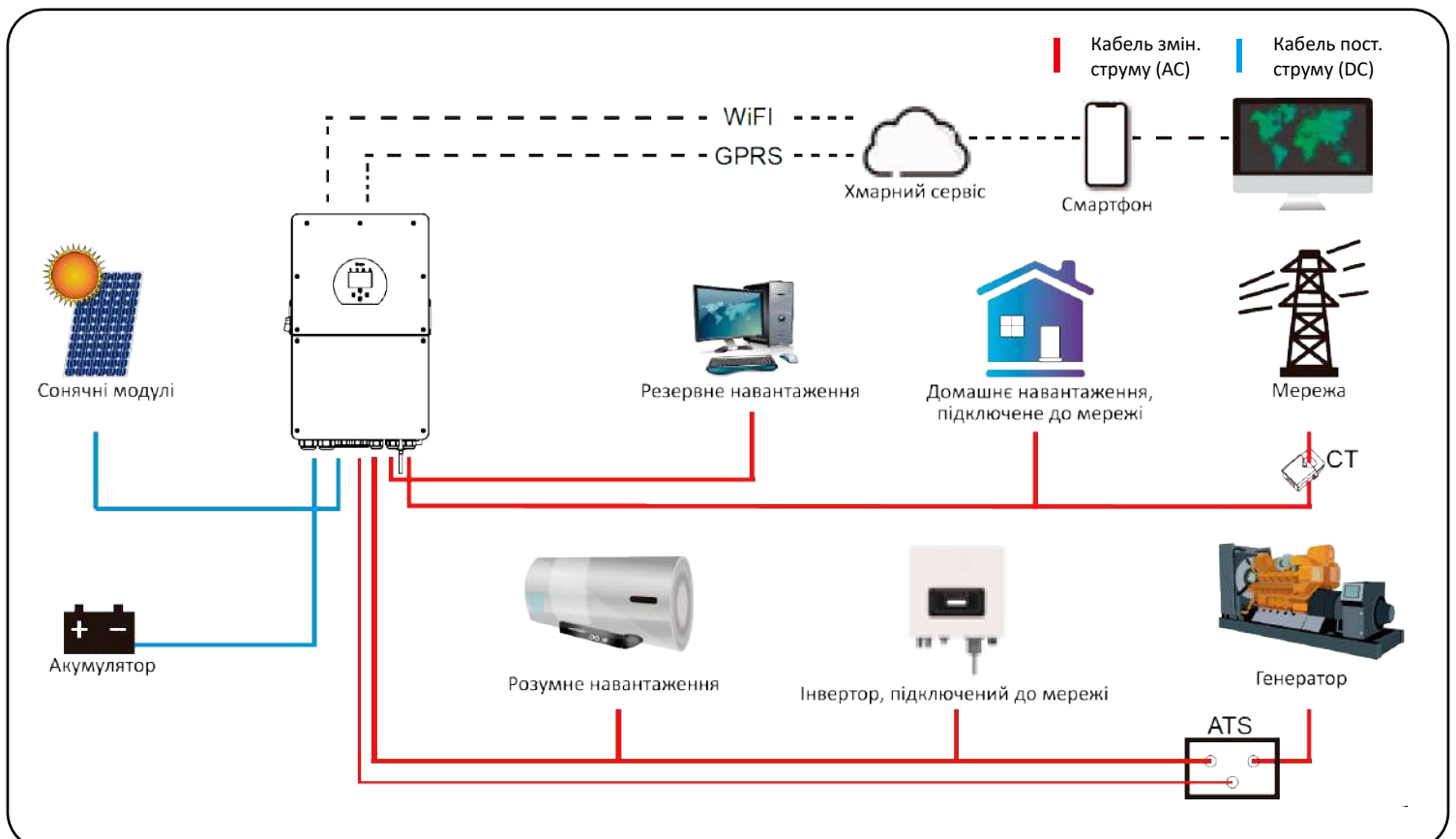
2.4 Основна структура системи

На наступному зображенні відображено базове застосування цього інвертора.

Він також включає наступні пристрої для повної роботи системи.

- Генератор або електромережа
- Сонячні модулі

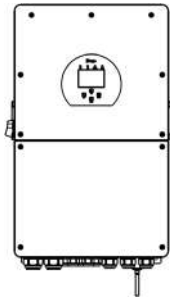
Проконсультуйтеся з вашим системним інтегратором щодо інших можливих структур залежно від ваших вимог. Цей інвертор може живити всі види побутових або промислових приладів, включаючи прилади з електродвигунами, такі як холодильник і кондиціонер.



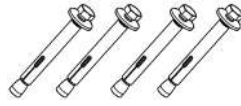
3. Встановлення

3.1 Список компонентів

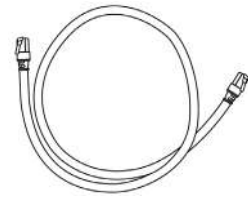
Перевірте обладнання перед встановленням. Будь ласка, переконайтеся, що нічого не пошкоджено в упаковці. Ви повинні були отримати елементи в наступному пакуванні:



Гібридний інвертор x1



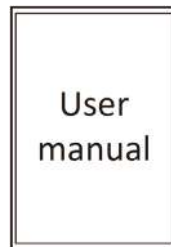
Антиударний болт із
нержавіючої сталі M8*80 x3



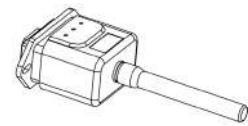
Кабель для паралельного
зв'язку x1



Шестигранний ключ L-
подібної форми x1



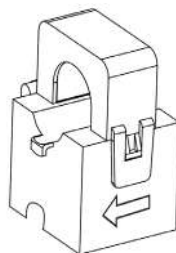
Посібник користувача x1



Wi-Fi модуль (опціонально)
x1



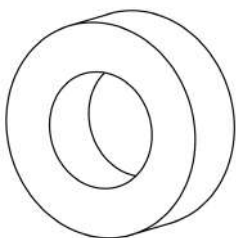
Датчик температури
акумулятора x1



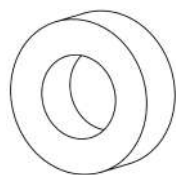
Затискач датчика x3



Комбінований ключ для
клем



Магнітне кільце для
акумулятора x1



Магнітне кільце для
комунікаційного кабелю
BMS x1

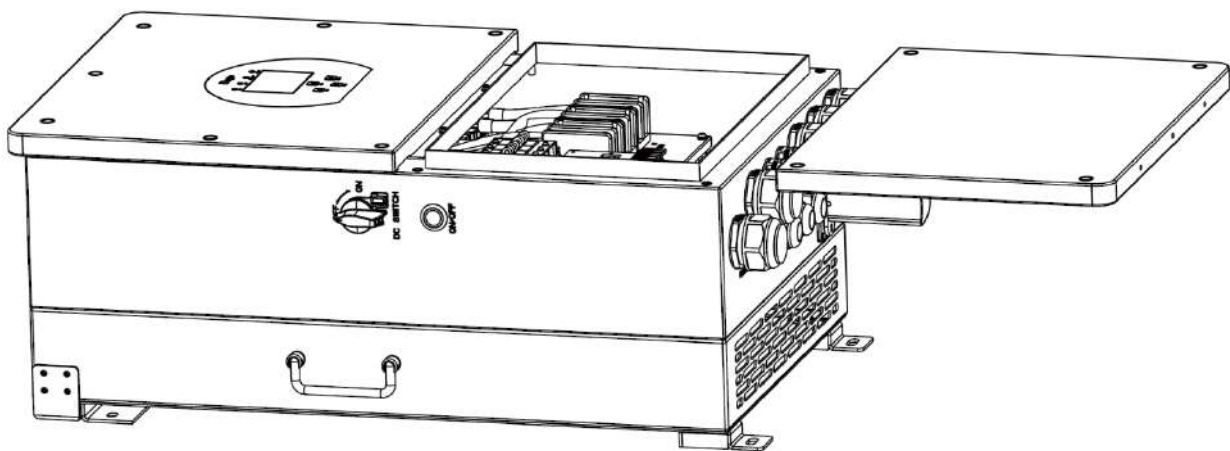
3.2 Інструкції з встановлення

Підготовка до встановлення

Цей гібридний інвертор призначений для зовнішнього використання (IP65). Будь ласка, переконайтеся, що місце встановлення відповідає наведеним нижче умовам:

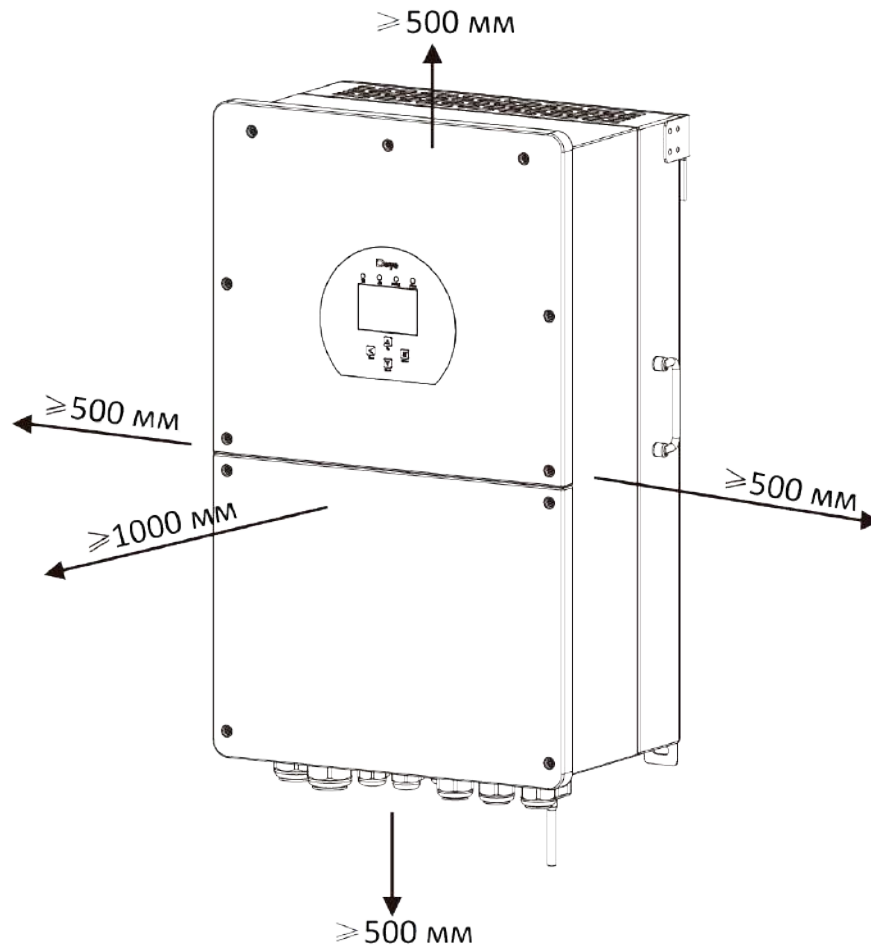
- Не під прямими сонячними променями
- Не в місцях, де зберігаються легкозаймисті матеріали
- Не в потенційно вибухонебезпечних зонах
- Не на прохолодному повітрі безпосередньо
- Не поблизу телевізійної антени або антенного кабелю
- Не вище висоти близько 2000 метрів над рівнем моря
- Не використовувати в умовах опадів або вологості (>95%)

Уникайте прямого сонячного світла, впливу дощу і накопичення снігу під час монтажу і роботи. Перш ніж підключати всі кабелі, відкрийте металевий корпус, відкрутивши гвинти, як показано нижче:



Перш ніж вибрати місце для встановлення, врахуйте наступні моменти:

- Будь ласка, оберіть вертикальну стіну з несучою здатністю для установки, придатну для монтажу на бетоні або інших негорючих поверхнях. Процес установки показаний далі.
- Встановіть цей інвертор на рівні очей, щоб забезпечити постійний доступ до РК-дисплея.
- Для забезпечення нормальної роботи рекомендується температура навколишнього середовища в діапазоні від -40 до 60°C.
- Переконайтеся, що інші предмети та поверхні розташовані так, як показано на схемі, щоб гарантувати достатнє розсіювання тепла та мати достатньо місця для від'єднання проводів.

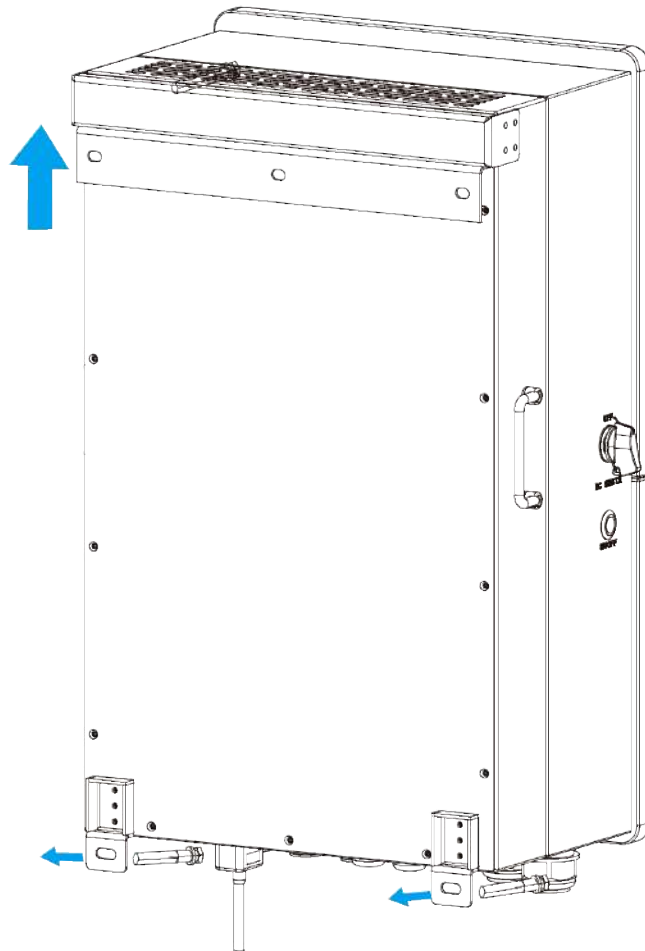
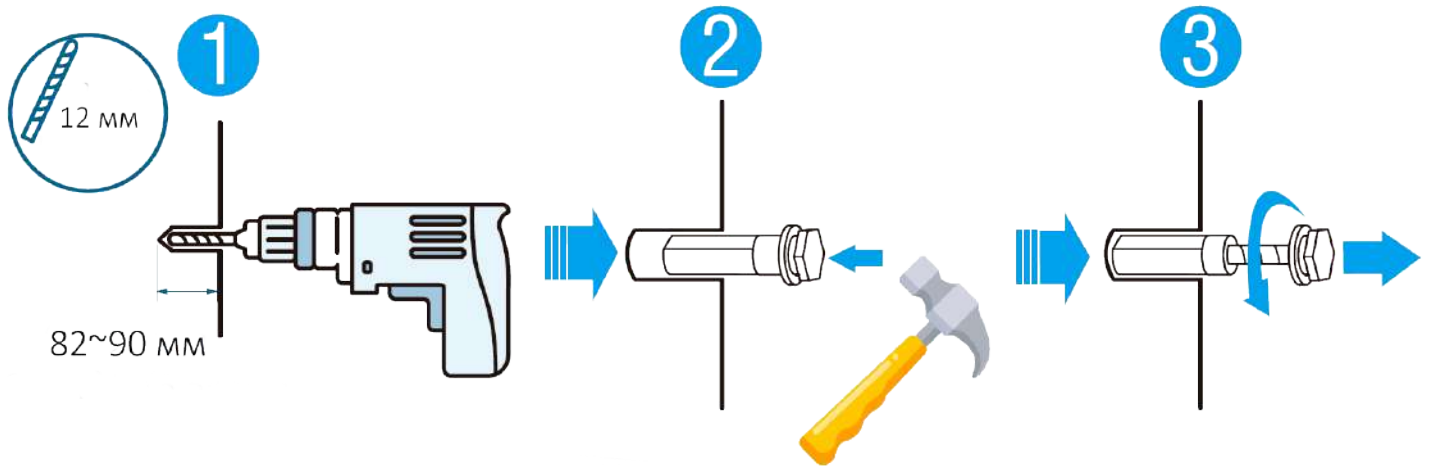


Для належної циркуляції повітря та розсіювання тепла залиште простір приблизно 50 см збоку та приблизно 50 см зверху і знизу від пристрою. І 100 см спереду.

Встановлення інвертора

Пам'ятайте, що цей інвертор важкий! Будь ласка, будьте обережні під час виймання з упаковки. Виберіть рекомендовану свердлильну головку (як показано на зображенні нижче), щоб просвердити 4 отвори в стіні глибиною 82-90 мм.

1. За допомогою відповідного молотка встановіть розширювальний болт в отвори.
2. Перенесіть інвертор і, тримаючи його, переконайтеся, що підвіс спрямований на розширювальний болт, закріпіть інвертор на стіні.
3. Закрутіть головку гвинта розширювального болта, щоб завершити монтаж.



3.3 Підключення батареї

Для безпечної експлуатації та дотримання нормативних вимог між батареєю та інвертором необхідно встановити окремий пристрій захисту від перенапруги постійного струму або вимикач. У деяких випадках комутаційні пристрої можуть не знадобитися, але захист від надмірного струму все одно необхідний. Для вибору необхідного розміру запобіжника або автоматичного вимикача зверніться до типової сили струму в таблиці нижче.

Модель	Розмір дроту	Кабель (мм ²)	Значення крутного моменту (макс.)
12/14/16 кВт	1/0AWG	53	12.5 Н-м

Таблиця 3-2 Розмір кабелю



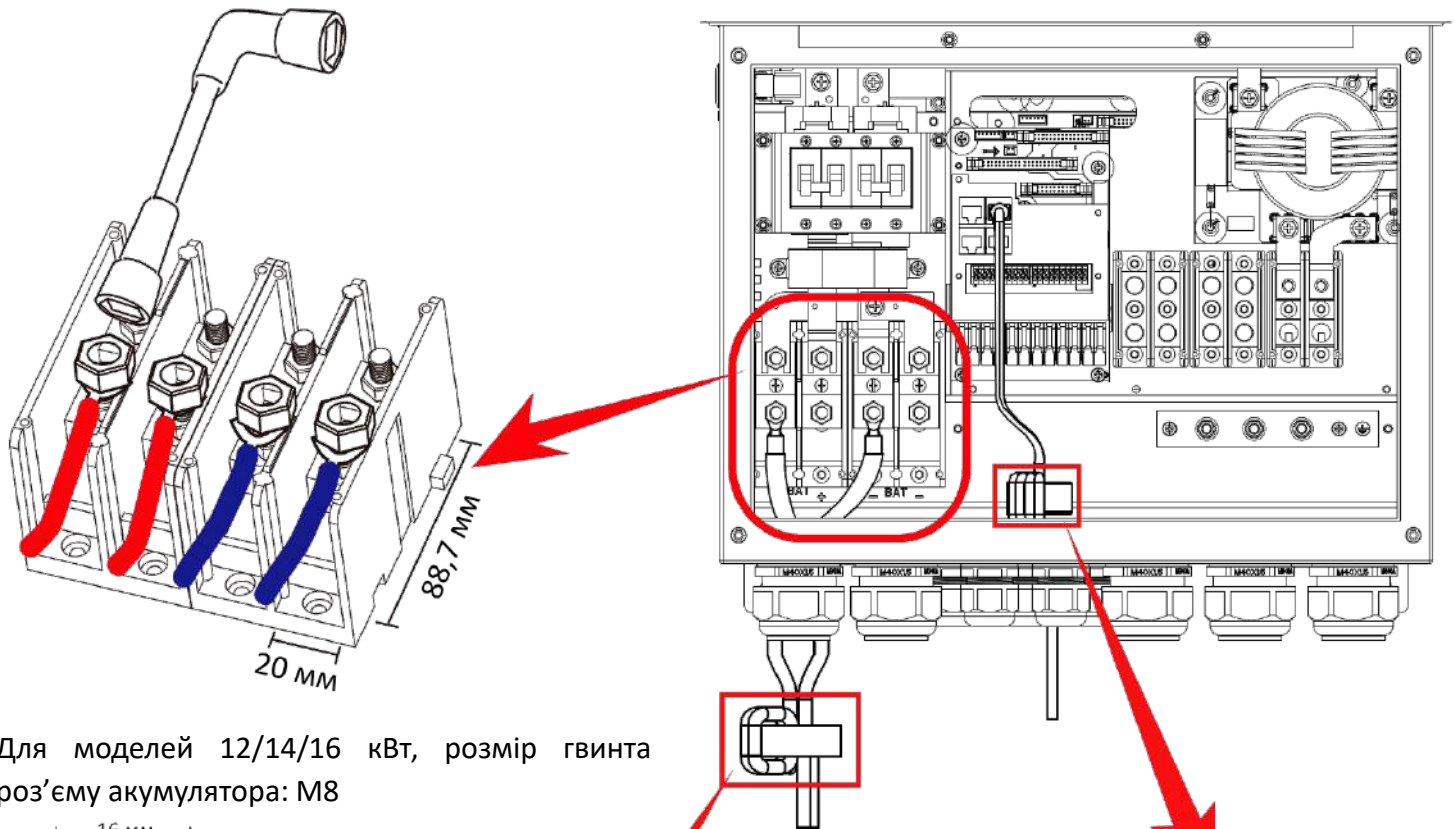
Всі електромонтажні роботи повинні виконуватися професіоналами.



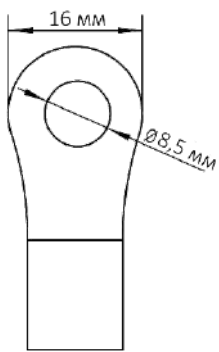
Підключення акумулятора за допомогою відповідного кабелю є важливим для безпечної та ефективної роботи системи. Щоб зменшити ризик травмування, зверніться до Таблиці 3-2, щоб дізнатися про рекомендовані кабелі.

Будь ласка, виконайте наведені нижче кроки для підключення акумулятора:

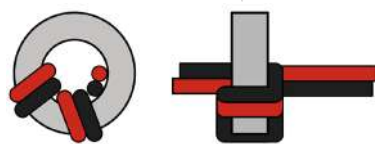
1. Будь ласка, виберіть відповідний кабель акумулятора з правильним роз'ємом, який має добре під'єднатися до клем акумулятора.
2. За допомогою відповідної викрутки відкрутіть болти і підключіть роз'єми акумулятора, потім закріпіть болт викруткою, переконайтеся, що болти затягнуті з моментом затягування 13,6 Н-м за годинниковою стрілкою.
3. Переконайтеся, що полярність на акумуляторі та інверторі підключена правильно.



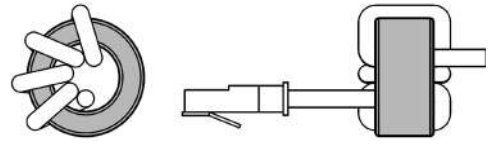
Для моделей 12/14/16 кВт, розмір гвинта роз'єму акумулятора: M8



Вхід пост. струму (DC) акумулятора



Пропустіть кабель живлення від акумулятора через магнітне кільце та обмотайте його навколо магнітного кільця двічі.



Пропустіть кабель зв'язку з BMS через магнітне кільце та обмотайте його навколо магнітного кільця двічі.

4. Якщо поблизу є діти або існує ризик потрапляння комах в інвертор, будь ласка, переконайтеся, що роз'єм інвертора закріплений у водонепроникному положенні, повернувши його за годинниковою стрілкою.

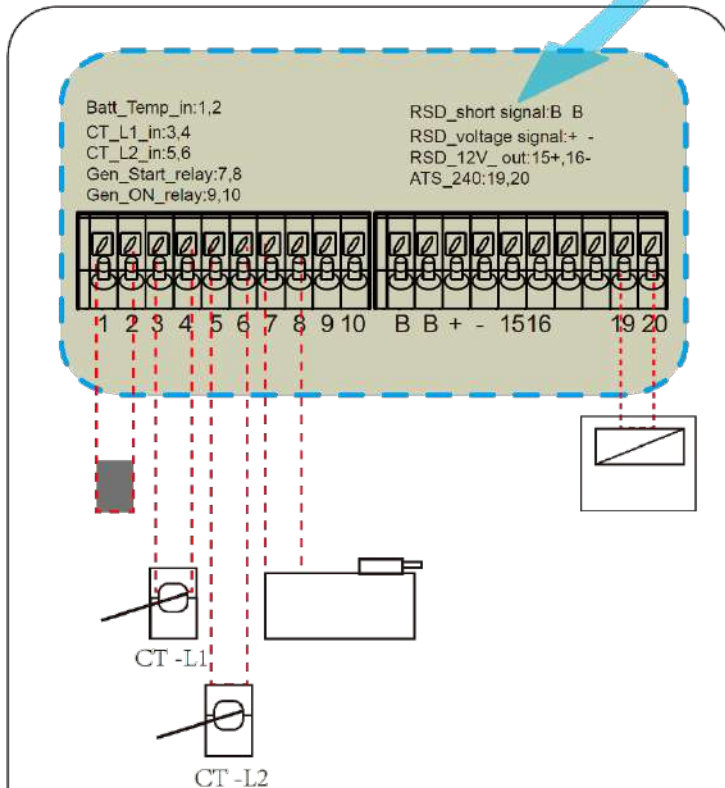
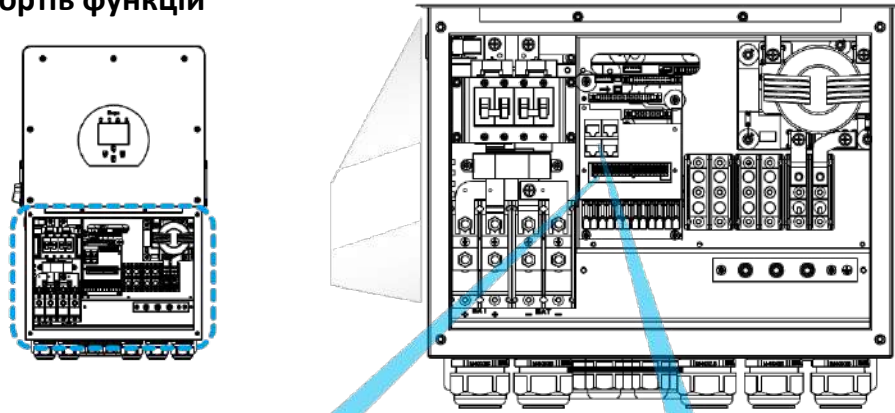


Монтаж слід виконувати з обережністю.



Перед остаточним підключенням пост. струму або замиканням вимикача/роз'єднувача пост. струму переконайтеся, що позитивний (+) повинен бути підключений до позитивного (+), а негативний (-) повинен бути підключений до негативного (-). Підключення батареї у зворотній полярності призведе до пошкодження інвертора.

3.3.2 Визначення портів функцій



TEMP (1,2): Датчик температури для свинцевого акумулятора.

CT-L1(3,4): В режимі «нульового експорту до СТ» трансформатор струму (СТ1) встановлюється на провідник фази L1 в системі розділених фаз.

CT-L2 (5,6): В режимі «нульового експорту до СТ» трансформатор струму (СТ2) встановлюється на провідник фази L2 в системі з розділеними фазами.

Gen_Start_relay (7,8): Сухий контактний сигнал для запуску дизельного генератора.

Коли сигнал генератора активований, розімкнутий контакт (GS) замикається, але при цьому на ньому не з'являється вихідна напруга.

G_ON_relay (9,10): Зарезервовано.

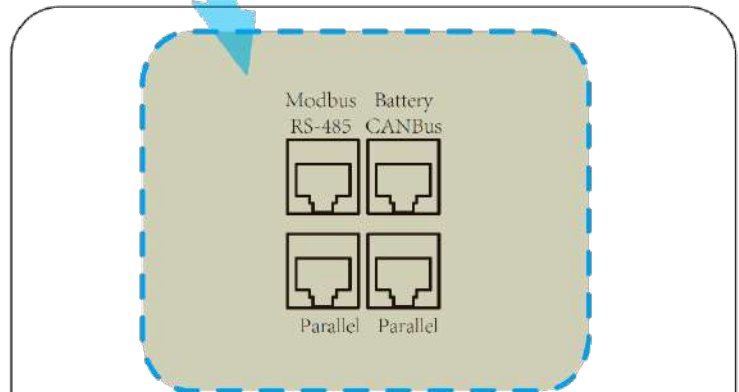
RSD_short signal: Зарезервовано.

RSD_voltage signal: Зарезервовано.

RSD 12V_out 15+16-: Зарезервовано.

ATS: Забезпечує вихід 12 В пост. струму, коли інвертор увімкнений.

Примітка: Зазвичай потрібен тільки 1 струмовий трансформатор (СТ), і його вторинну сторону потрібно під'єднати до порту 5 і 6 (CT-L2).

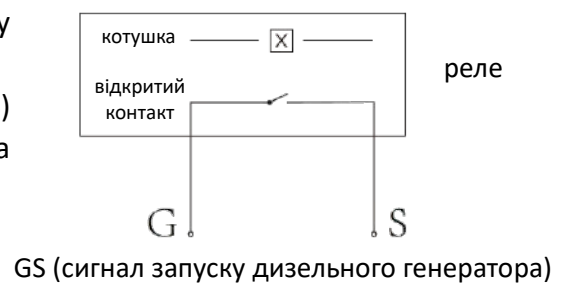


Modbus (RS-485): Порт RS-485 для зв'язку з лічильником.

Battery (CANBus): Порт CAN для зв'язку з акумулятором.

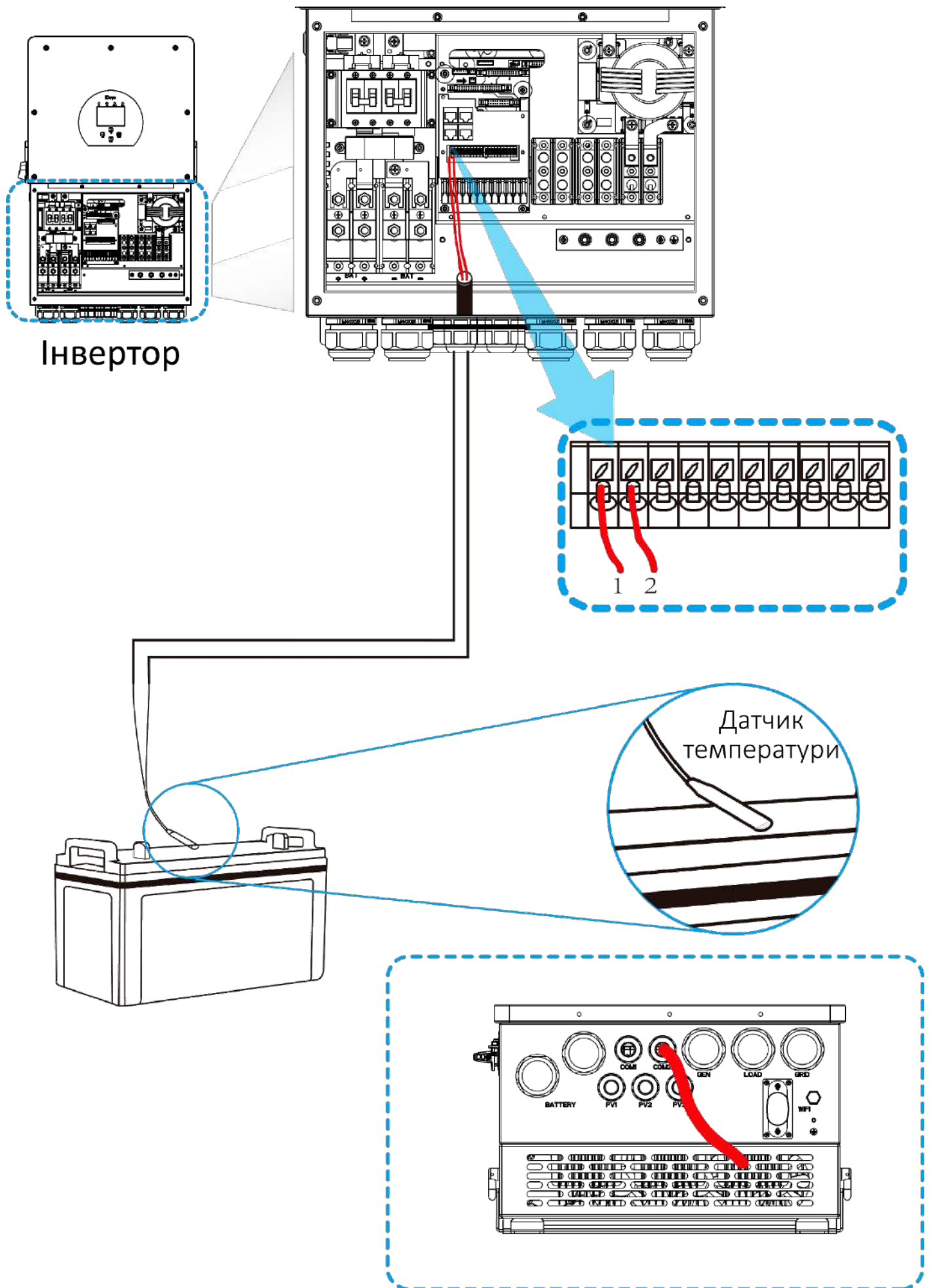
Parallel: Порт паралельної комунікації 1 (інтерфейс CAN).

Parallel: Порт паралельної комунікації 2 (інтерфейс CAN).



GS (сигнал запуску дизельного генератора)

3.3.3 Підключення датчика температури для свинцевого акумулятора



3.4 Підключення до мережі та підключення резервного навантаження

- Перед підключенням до мережі необхідно встановити окремий автоматичний вимикач змін. струму (AC) між інвертором і мережею, а також між резервним навантаженням і інвертором. Це забезпечить надійне відключення інвертора під час технічного обслуговування і повний захист від перевантаження по струму.
- Є три клемні колодки з маркуванням "Grid" (Мережа), "Load" (Навантаження) і "GEN" (Генератор). Будь ласка, не переплутайте вхідні та вихідні роз'єми.



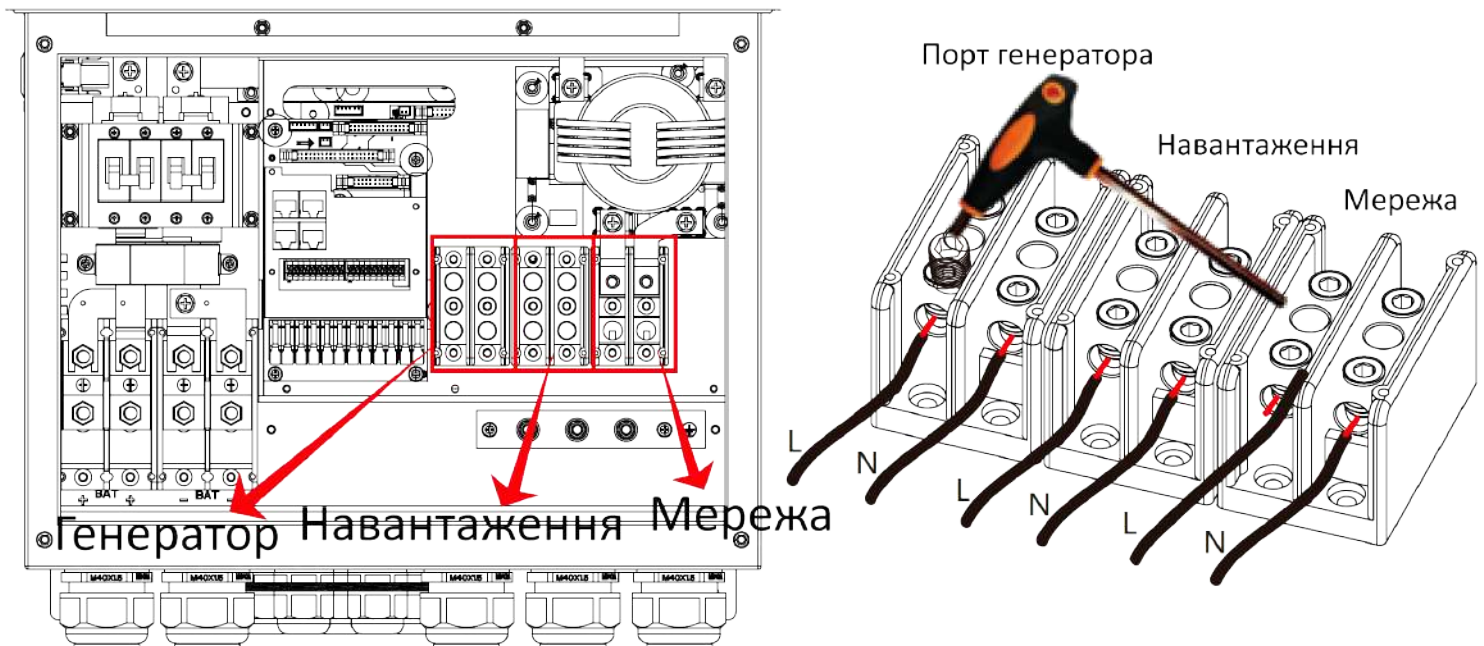
Для безпеки та ефективної роботи системи дуже важливо використовувати відповідний кабель для підключення до мережі змін. струму (AC). Щоб зменшити ризик травмування, будь ласка, використовуйте відповідний рекомендований кабель, як показано нижче.

Модель	Розмір дроту	Кабель (мм ²)	Значення крутного моменту (макс.)
12/14/16 кВт	2AWG	35	18.6 Н-м

Таблиця 3-3 Рекомендований розмір для дротів змін. струму (AC)

Будь ласка, виконайте наведені нижче кроки для підключення входу/виходу змінного струму (AC):

1. Перед підключенням до мережі, навантаження та генератора обов'язково увімкніть автоматичний вимикач або роз'єднувач змін. струму.
2. Зніміть ізоляційну втулку довжиною 10 мм, відкрутіть болти, вставте дроти відповідно до полярності, зазначеної на клемній колодці, і затягніть гвинти клем. Переконайтеся, що з'єднання завершено.



Переконайтеся, що джерело змін. струму відключено, перш ніж під'єднувати його до пристрою.

3. Потім вставте вихідні дроти змінного струму відповідно до полярностей, зазначених на клемній колодці, і затягніть клеми. Переконайтеся, що під'єднали відповідні дроти N і PE до відповідних клем.
4. Переконайтеся, що дроти надійно під'єднані.
5. Такі прилади, як кондиціонер, потребують щонайменше 2-3 хвилин для перезапуску, оскільки потрібен час для балансування холодоагенту всередині системи. Якщо відбувається перебіг у подачі електроенергії, який швидко відновлюється, це може пошкодити під'єднанні прилади. Щоб запобігти таким пошкодженням, перед установкою переконайтеся, що кондиціонер має функцію затримки часу. Інакше інвертор викличе перевантаження і вимкне вихід для захисту вашого приладу, але іноді це все ж таки може призвести до внутрішніх пошкоджень кондиціонера.

3.5 Підключення сонячних модулів

Перед підключенням до сонячних модулів, будь ласка, встановіть окремий автоматичний вимикач постійного струму між інвертором та сонячними модулями. Для безпеки та ефективної роботи системи дуже важливо використовувати відповідний кабель для підключення модулів. Щоб зменшити ризик травмування, будь ласка, використовуйте кабель відповідного рекомендованого розміру, як вказано нижче.

Модель	Розмір дроту	Кабель (мм ²)
12/14/16 кВт	10AWG	6

Таблиця 3-4 Розміри кабелю



При використанні сонячних модулів переконайтеся, що виводи PV+ і PV- сонячної панелі не підключені до шини заземлення системи.



Необхідно використовувати розподільну коробку із захистом від перенапруги. В іншому випадку це призведе до пошкодження інвертора при попаданні блискавки в сонячні модулі.

3.5.1 Вибір сонячних модулів

При виборі відповідних сонячних модулів обов'язково враховуйте наведені нижче параметри:

- 1) Напруга холостого ходу (V_{oc}) сонячних модулів не перевищує макс. напругу холостого ходу інвертора.
- 2) Напруга холостого ходу (V_{oc}) сонячних модулів повинна бути вищою за мін. пускову напругу.
- 3) Сонячні модулі, що підключаються до цього інвертора, повинні бути сертифіковані за класом А відповідно до стандарту IEC 61730.

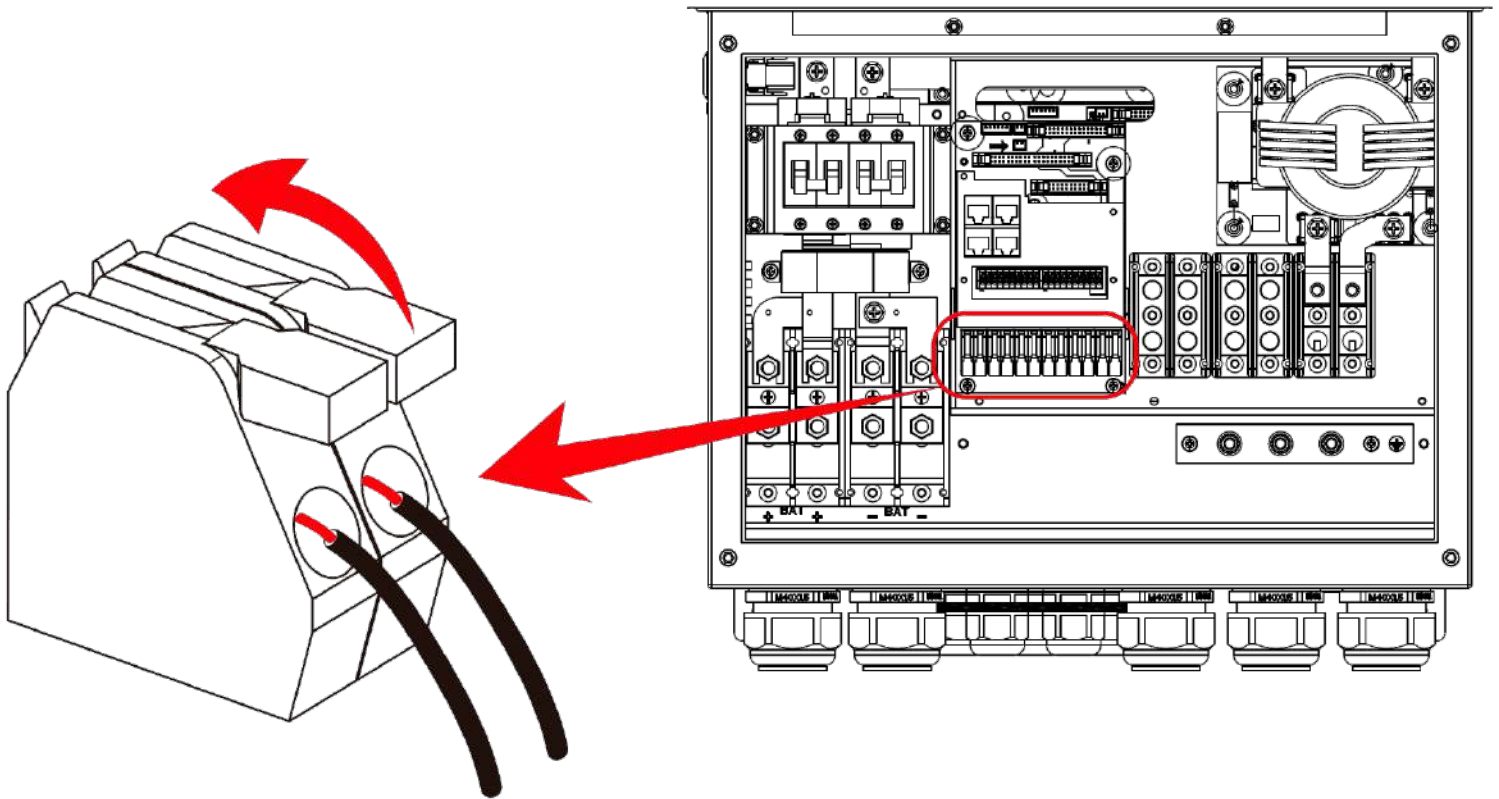
Модель інвертора	12 кВт	14 кВт	16 кВт
Вхідна напруга сонячних модулів	370 В (125 В – 500 В)		
Діапазон напруги MPPT	150 В – 425 В		
Кількість MPP-трекерів	3		
Кількість ланцюгів на MPP-трекер	2+2+2		

Таблиця 3-5

3.5.2 Підключення проводів сонячних модулів

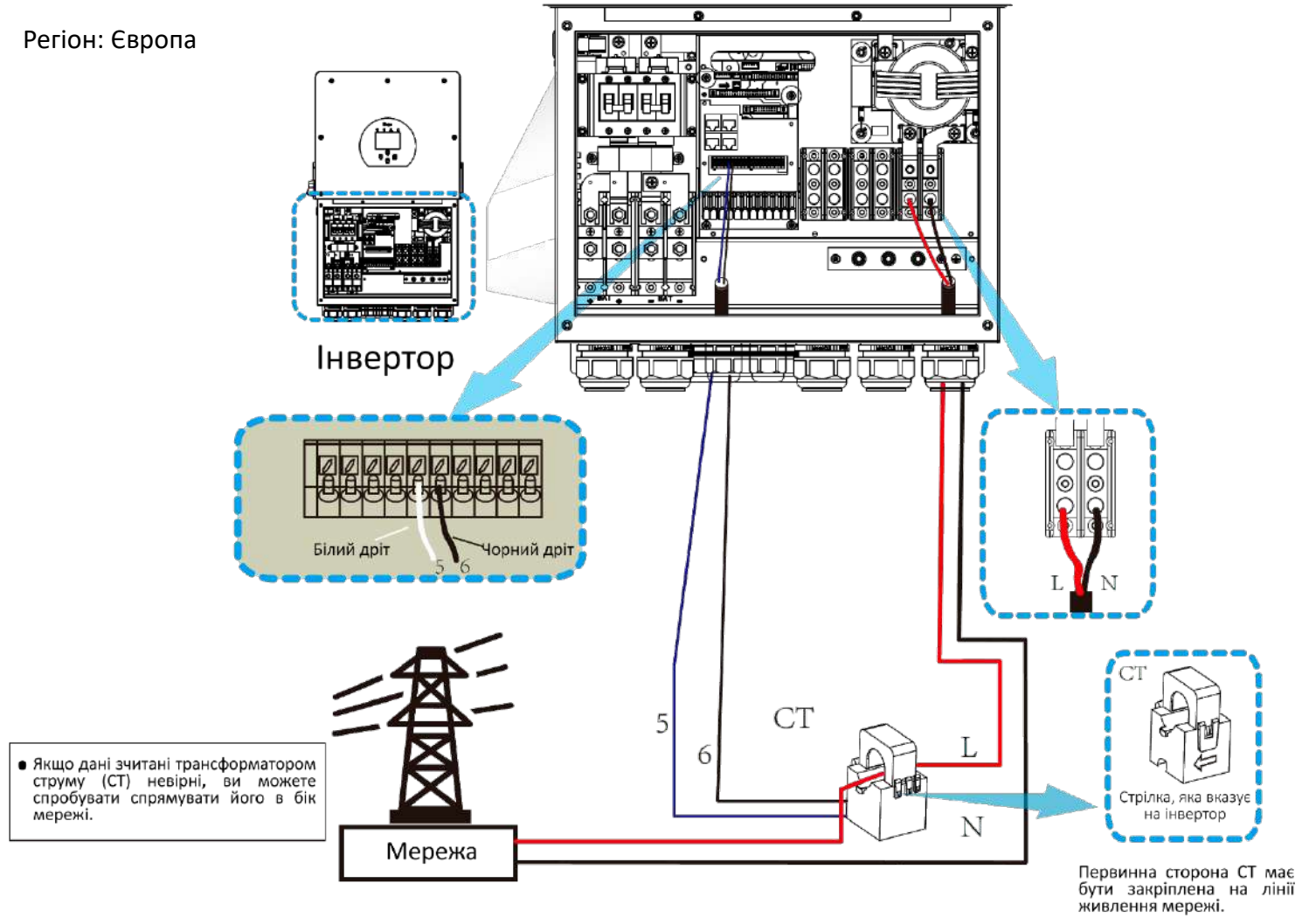
Будь ласка, слідкуйте вказаним нижче крокам для підключення сонячних модулів:

1. Зніміть ізоляційну рукав 10 мм з позитивного та негативного провідників.
2. Рекомендується встановити циліндричний наконечник на кінцях позитивного та негативного проводів за допомогою відповідного кримпуючого інструмента.
3. Перевірте правильність полярності підключення дротів від сонячних модулів і вхідних роз'ємів сонячних панелей. Потім під'єднайте позитивний полюс (+) з'єднувального дроту до позитивного полюсу (+) вхідного роз'єму сонячної панелі. Під'єднайте негативний полюс (-) з'єднувального дроту до негативного полюсу (-) вхідного роз'єму сонячної панелі. Закрийте затискач і переконайтеся, що дроти надійно закріплені.



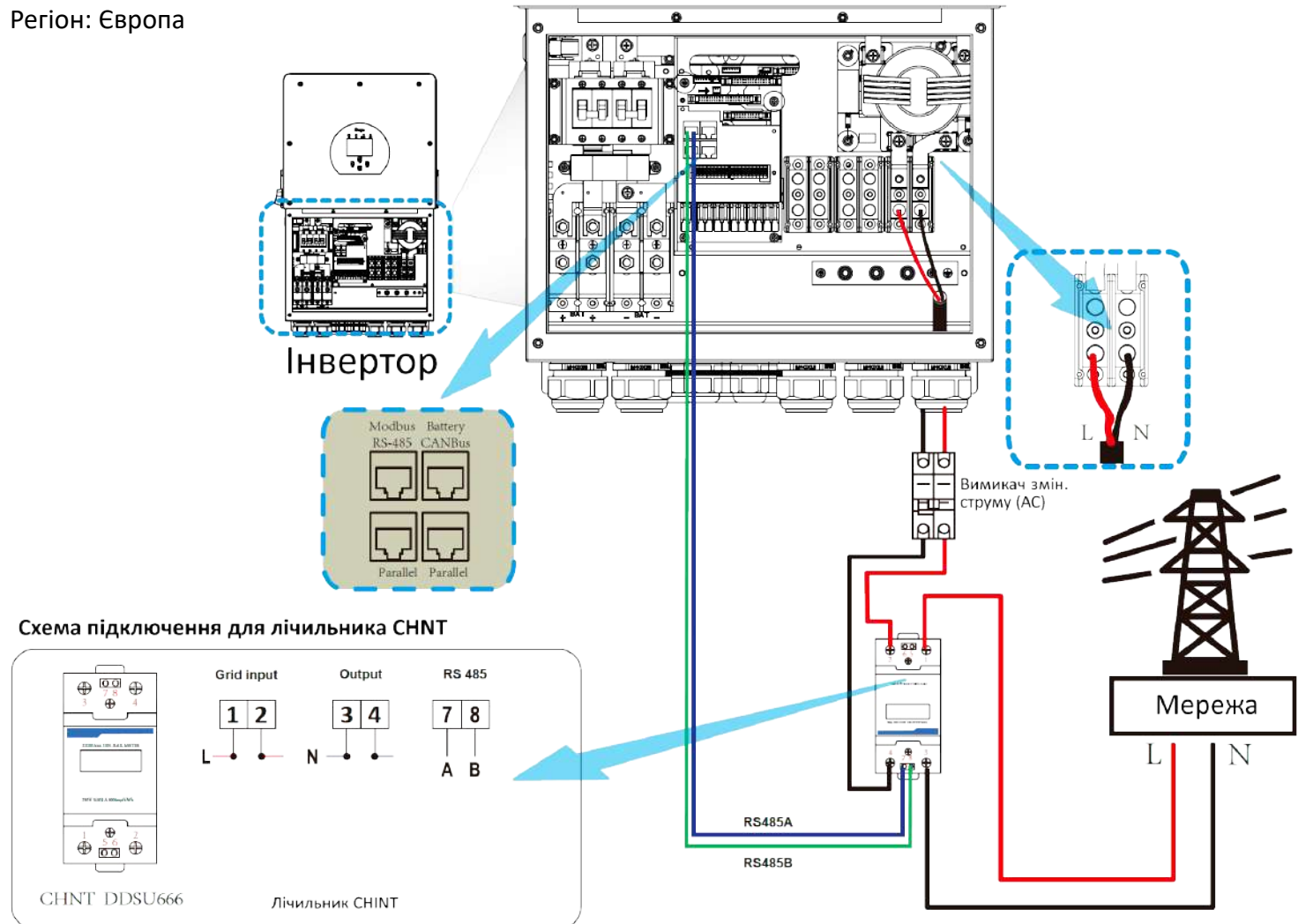
3.6 Підключення трансформатора струму (СТ)

Регіон: Європа



3.6.1 Підключення лічильника

Регіон: Європа





Примітка:

Коли інвертор знаходиться в автономному режимі, нейтральний дріт має бути під'єднаний до заземлення.

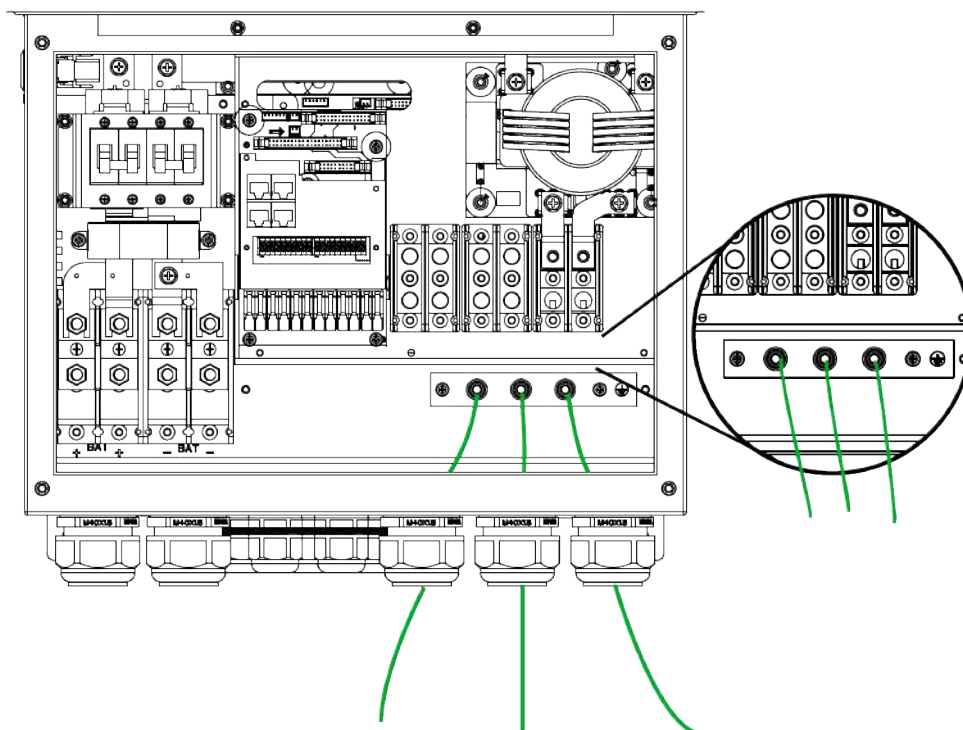


Примітка:

Під час остаточного встановлення разом з обладнанням має бути встановлений автоматичний вимикач, сертифікований відповідно до міжнародних стандартів IEC 60947-1 і IEC 60947-2.

3.7 Заземлення (обов'язково)

Кабель заземлення має бути підключений до пластини заземлення на стороні мережі, щоб запобігти ураженню електричним струмом, якщо оригінальний захисний провідник вийде з ладу.

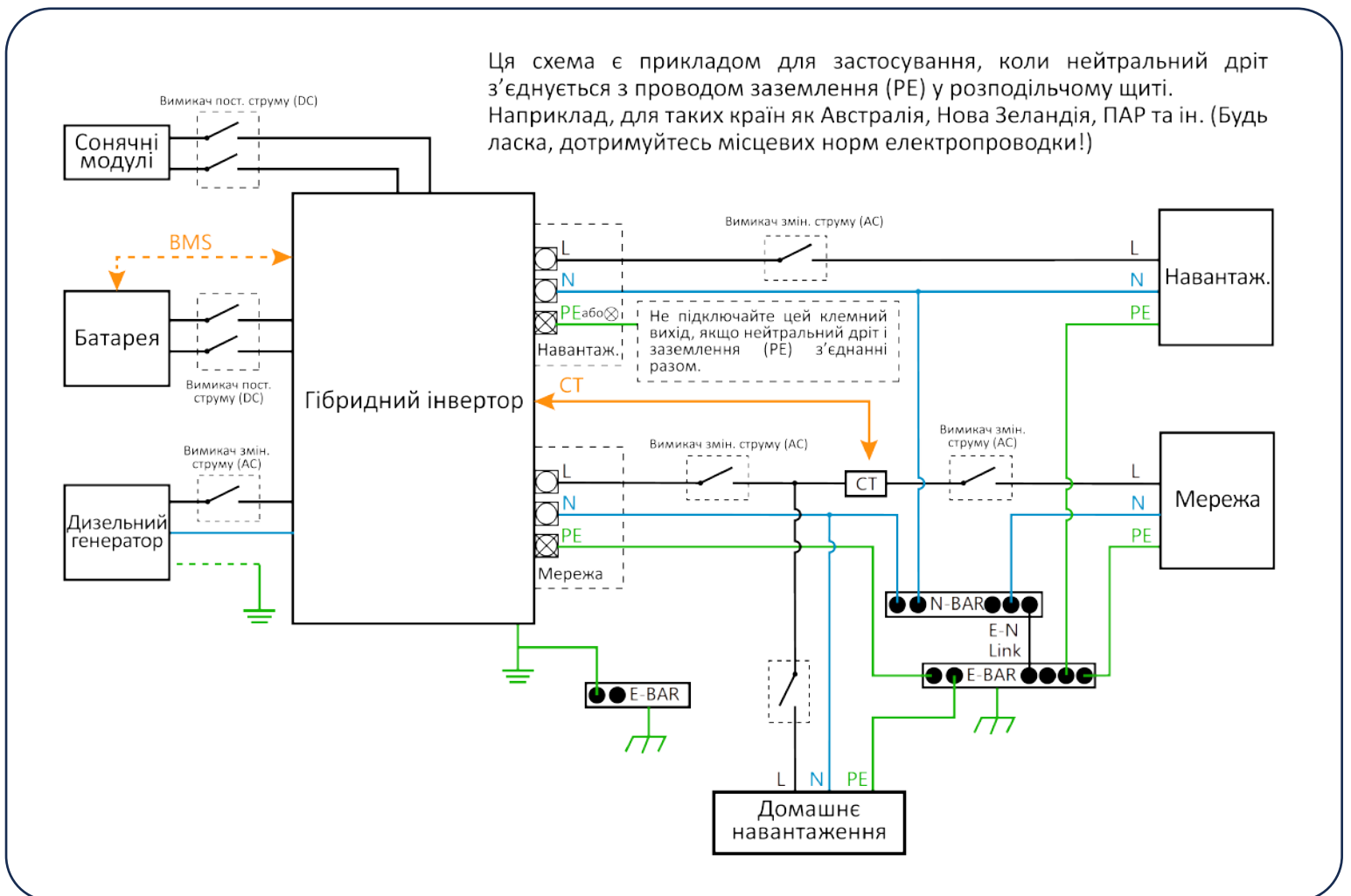
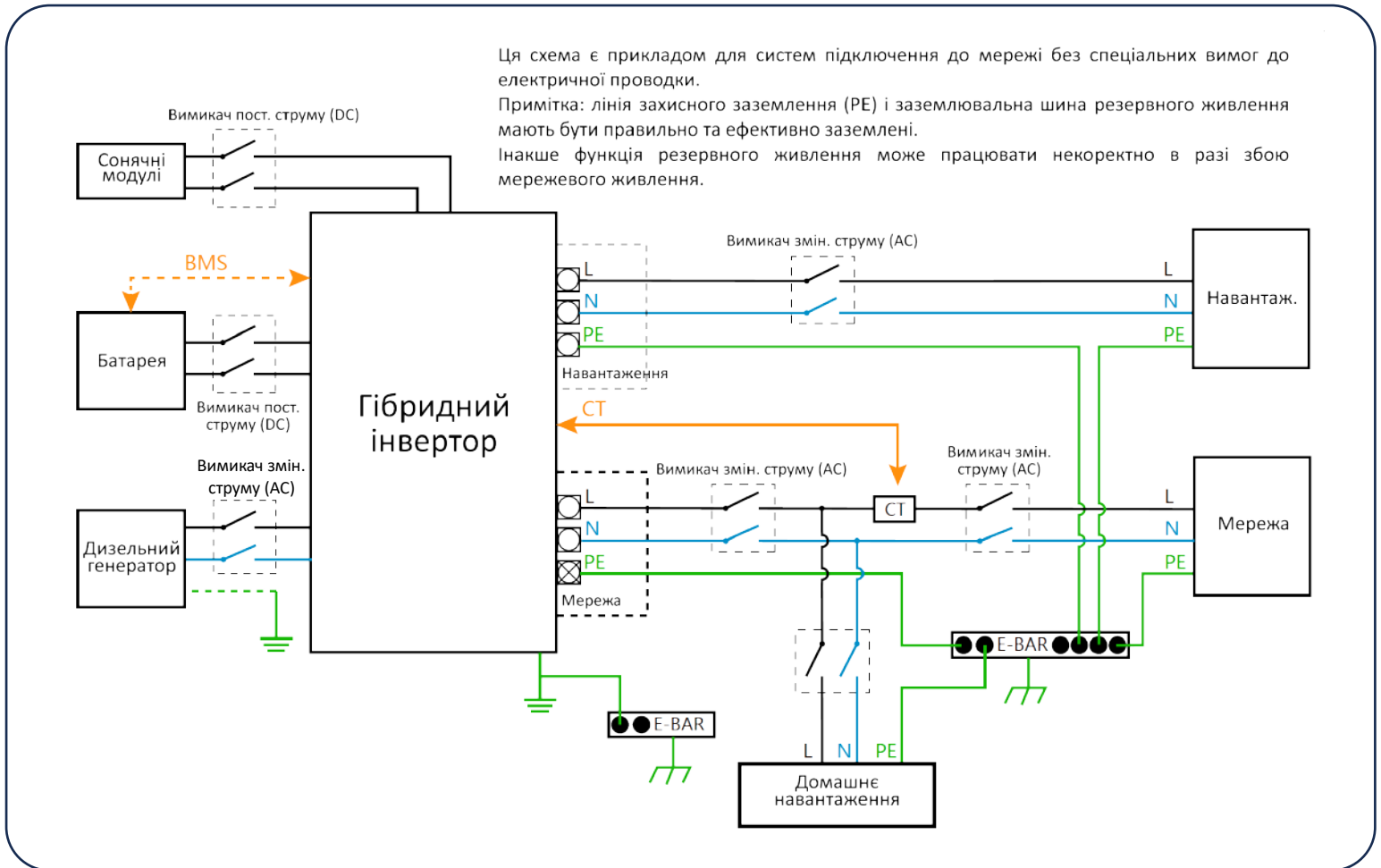


3.8 Підключення Wi-Fi

Для налаштування Wi-Fi модуля, будь ласка, зверніться до інструкцій, що додаються до Wi-Fi модуля. Wi-Fi модуль не є стандартною конфігурацією, це додаткова опція.

3.9 Система підключення для інвертора

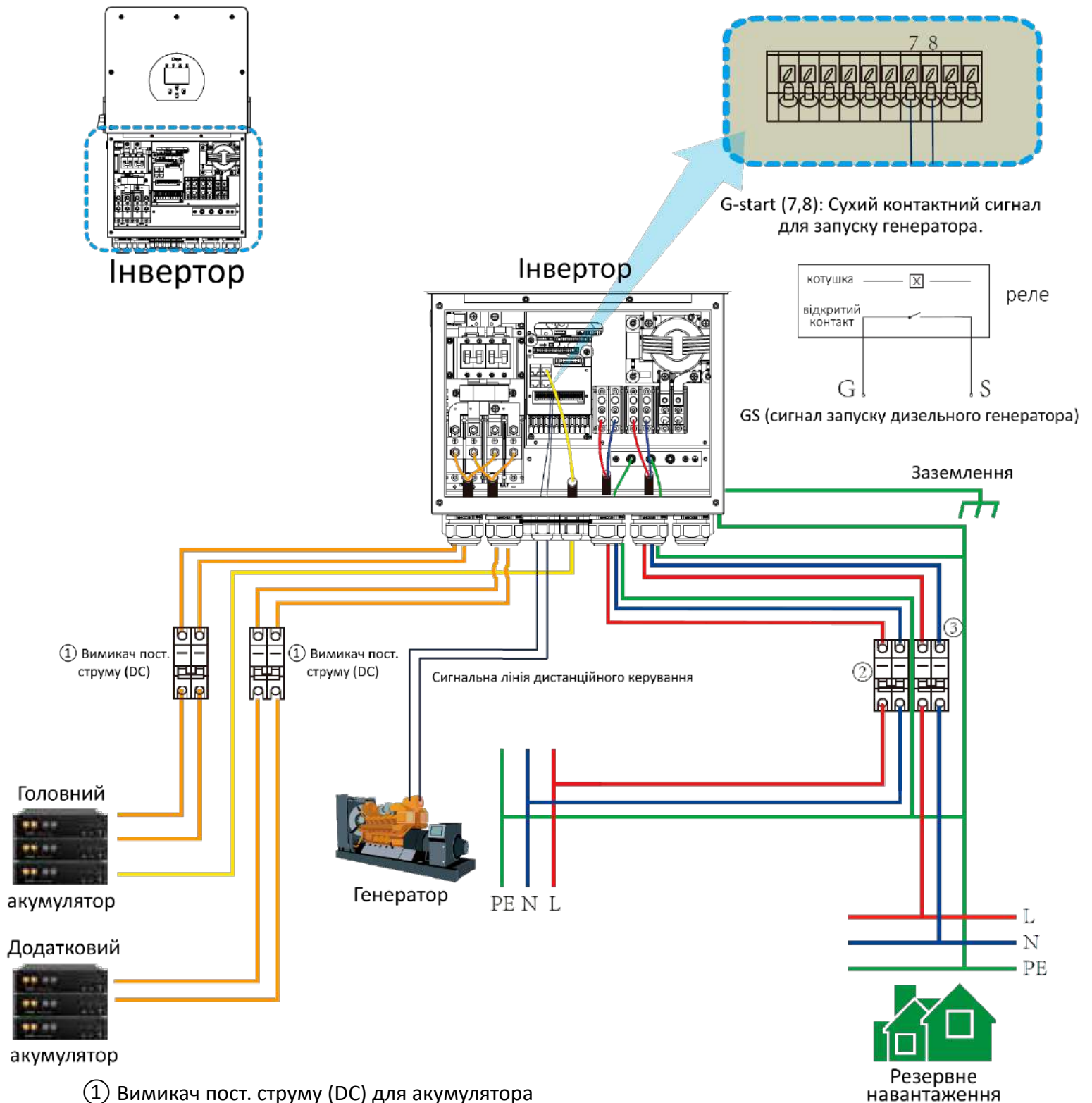
Регіон: Європа



3.10 Типова схема застосування дизельного генератора

Регіон: Європа

CAN
 Дріт L
 Дріт N
 Дріт PE

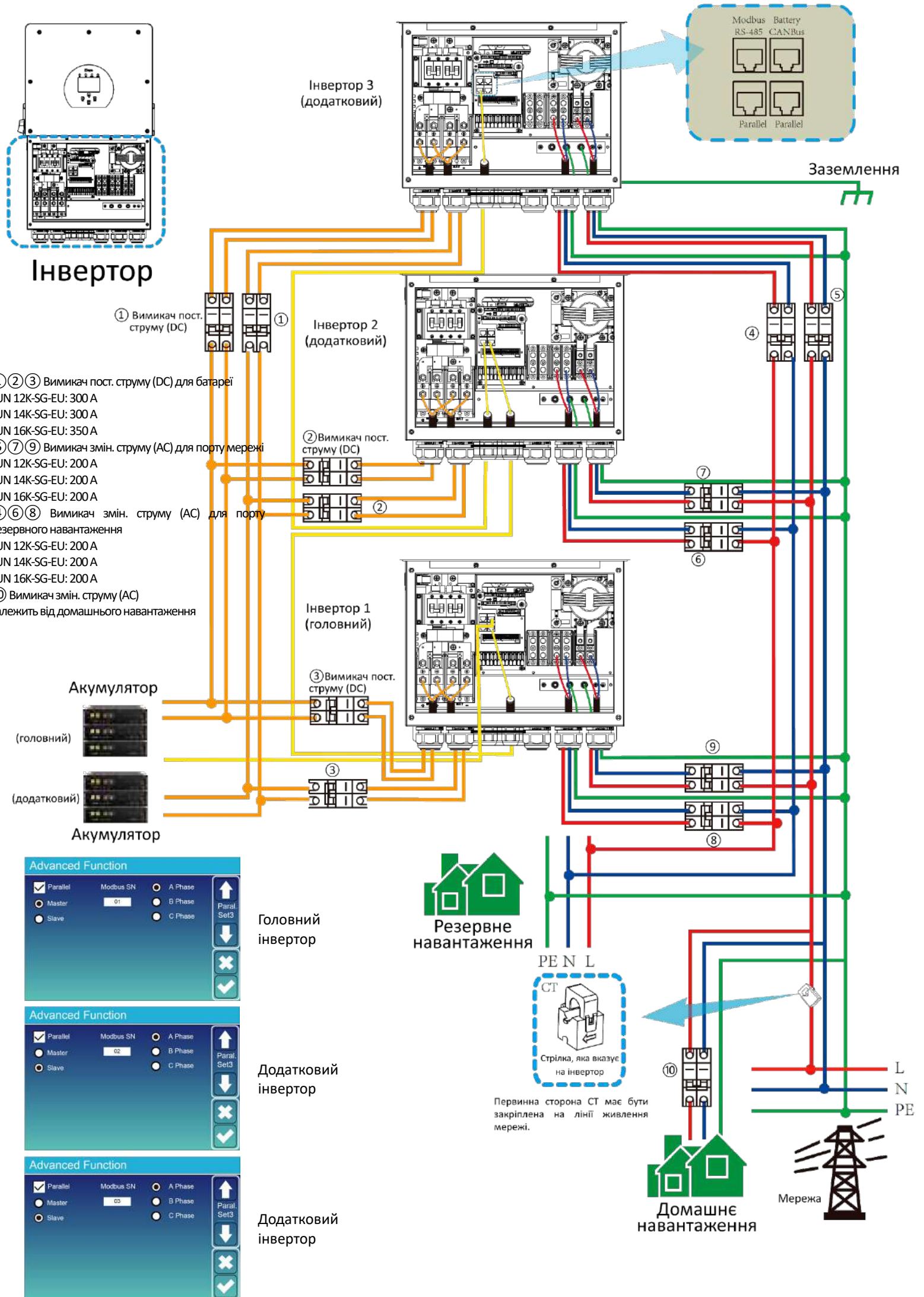


- ① Вимикач пост. струму (DC) для акумулятора
 SUN 12K-SG-EU: 300 A
 SUN 14K-SG-EU: 300 A
 SUN 16K-SG-EU: 350 A
- ② Вимикач змін. струму (AC) для порту генератора
 SUN 12K-SG-EU: 200 A
 SUN 14K-SG-EU: 200 A
 SUN 16K-SG-EU: 200 A
- ③ Вимикач змін. струму (AC) для порту резервного навантаження
 SUN 12K-SG-EU: 200 A
 SUN 14K-SG-EU: 200 A
 SUN 16K-SG-EU: 200 A

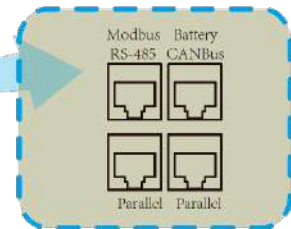
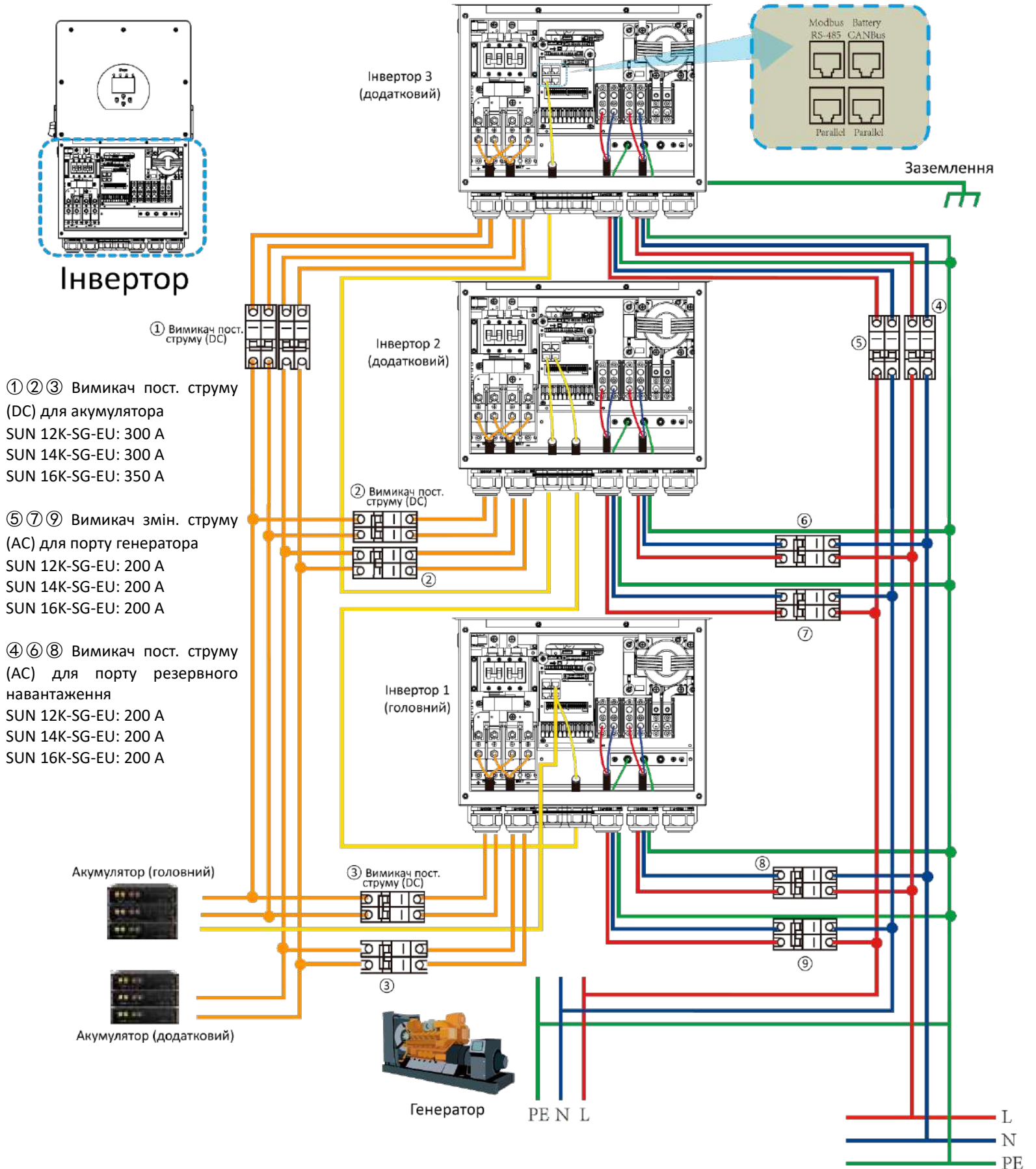
3.11 Схема однофазного параллельного з'єднання

Регіон: Європа

■ CAN ■ Дріт L ■ Дріт N ■ Дріт PE



█ CAN
 █ Дріт L
 █ Дріт N
 █ Дріт PE



Головний інвертор

Advanced Function

Parallel Modbus SN A Phase
 Master 01 B Phase
 Slave C Phase

↑ Par. Set3
↓
✕
✓

Додатковий інвертор

Advanced Function

Parallel Modbus SN A Phase
 Master 02 B Phase
 Slave C Phase

↑ Par. Set3
↓
✕
✓

Додатковий інвертор

Advanced Function

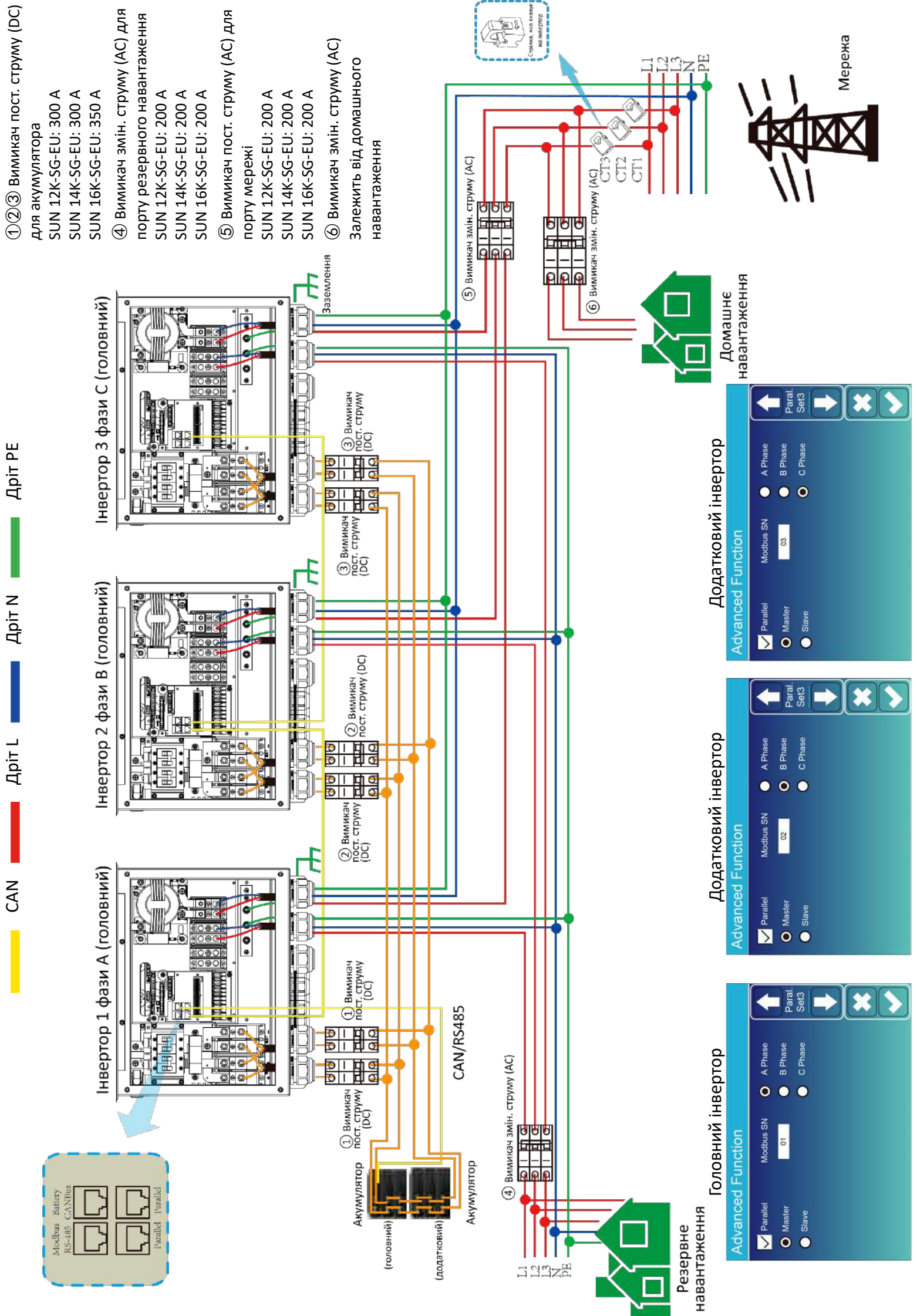
Parallel Modbus SN A Phase
 Master 03 B Phase
 Slave C Phase

↑ Par. Set3
↓
✕
✓



Резервне навантаження

3.12 Схема трифазного паралельного з'єднання



4. Експлуатація

4.1 Увімкнення/вимкнення живлення

Після встановлення пристрою та належного підключення батарей, достатньо просто натиснути кнопку живлення (розташована на корпусі зліва), щоб увімкнути пристрій. У випадку, коли система не має підключених батарей, але підключена до сонячних панелей або мережі, і кнопка живлення вимкнена, дисплей все одно буде світитися (на дисплеї буде відображатися OFF). У цьому випадку, при увімкненні кнопки живлення та виборі відсутності батареї система все одно може працювати.

4.2 Панель керування та відображення

Панель керування та відображення, описана у нижче наведеній таблиці, розташована на передній панелі інвертора. Вона включає чотири індикатори, чотири функціональні кнопки та РК-дисплей, які вказують стан роботи та інформацію про вхідну/вихідну потужність.

<i>Світлодіодний індикатор</i>		<i>Повідомлення</i>
DC (пост. струм)	Зелений світлодіод постійно світиться	Нормальне підключення сонячних модулів
AC (змін. струм)	Зелений світлодіод постійно світиться	Нормальне підключення до мережі
Normal	Зелений світлодіод постійно світиться	Інвертор працює в нормальному режимі
Alarm	Червоний світлодіод постійно світиться	Збій або попередження

Таблиця 4-1 Світлодіодні індикатори

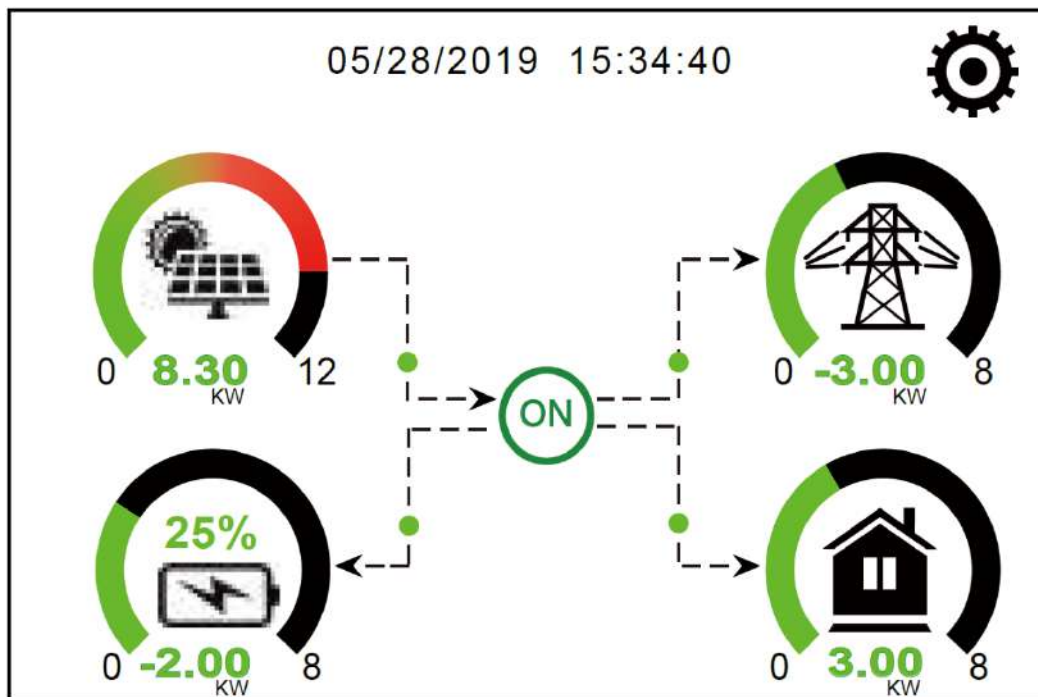
<i>Функціональні кнопки</i>	<i>Опис</i>
Esc	Вихід з режиму налаштувань
Up	Перехід до попереднього вибору
Down	Перехід до наступного вибору
Enter	Підтвердження вибору

Таблиця 4-2 Функціональні кнопки

5. Іконки на РК-дисплеї

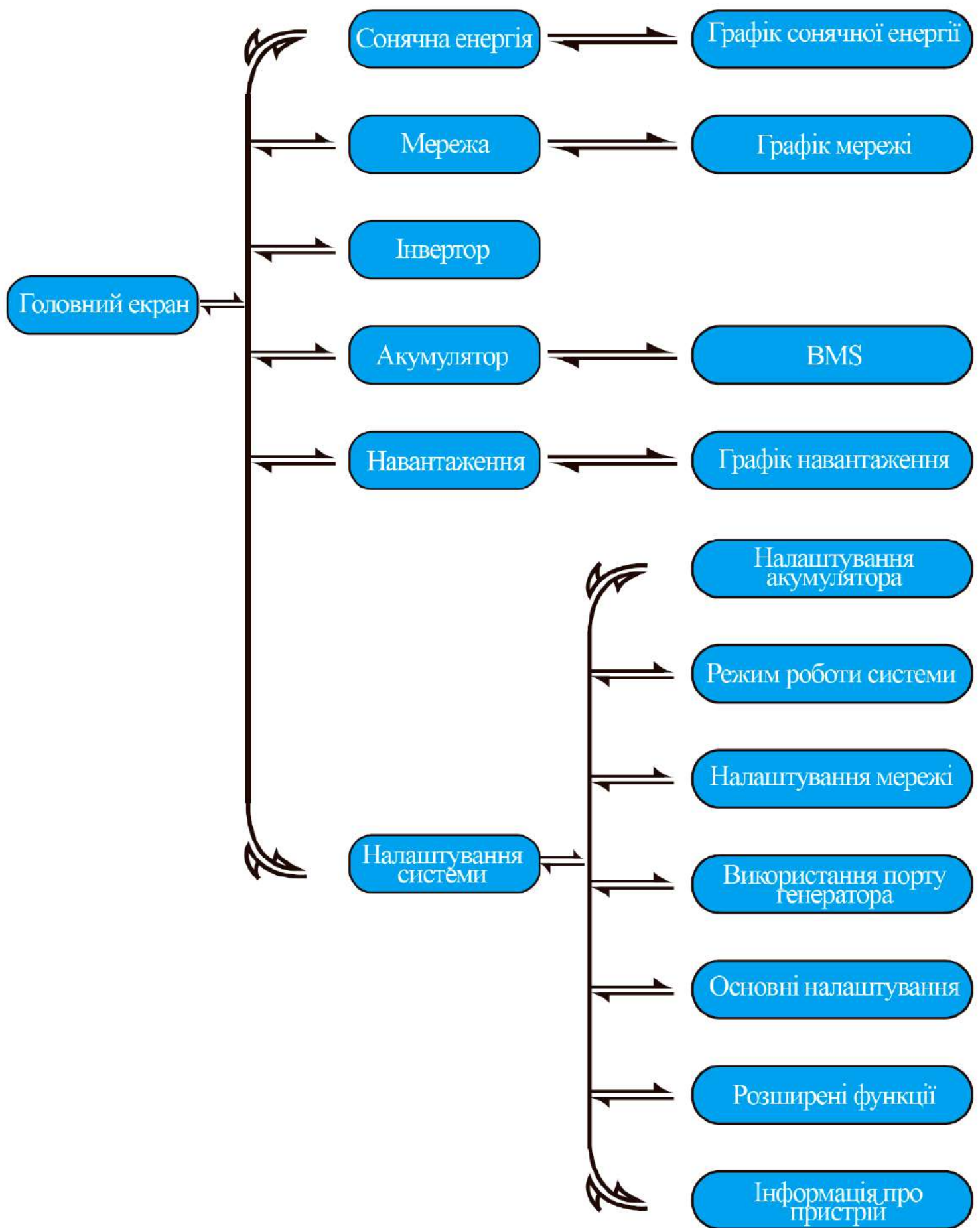
5.1 Головний екран

РК-дисплей є сенсорним, на екрані нижче відображена загальна інформація інвертора.



1. Іконка в центрі екрану показує, що система працює в нормальному режимі. Якщо вона змінюється на «сomm./F01~F64», це означає, що інвертор має помилки в комунікації або інші помилки, повідомлення про помилку відобразатиметься під цією іконкою (докладну інформацію про помилки F01-F64 можна переглянути в меню *System Alarms (Системні сповіщення)*).
 2. Вгорі екрана відображається час.
 3. Іконка *Setup (Налаштування системи)*. Натиснувши цю кнопку, ви можете потрапити в меню налаштування системи, яке включає в себе *Основні налаштування, Налаштування батареї, Налаштування мережі, Режим роботи системи, Використання порту генератора, Розширені функції та Інформація про літєву батарею*.
 4. Головний екран відображає інформацію, включаючи про сонячні модулі, мережу, навантаження та батарею. Він також відображає напрямок руху енергії стрілкою. Коли потужність приблизно досягає великого рівня, колір панелей змінюється з зеленого на червоний, щоб інформація системи була більш виразною на головному екрані.
- Потужність сонячних панелей (PV) та потужність навантаження завжди залишаються позитивними.
 - Коли потужність з мережі негативна, це означає продаж в мережу, а якщо позитивна – споживання з мережі.
 - Коли потужність з батареї негативна, це означає зарядку, а якщо позитивна – розряд.

5.1.1 Схема роботи РК-дисплея



5.2 Крива сонячної енергії



Це сторінка детальної інформації про модулі

- ① Генерація сонячних панелей.
- ② Підключення до мережі: коли на стороні мережі або навантаження встановлений інвертор для паралельного підключення панелей зі змін. струмом (AC), і мається лічильник для цього інвертора, то на РК-дисплеї гібридного інвертора буде відображатися вихідна потужність інвертора для паралельного підключення панелей на іконці PV. Переконайтеся, що лічильник може успішно обмінюватися даними з гібридним інвертором.
- ③ Напруга, струм, потужність для кожного MPP-трекера.
- ④ Енергія сонячних панелей за день та загальна.



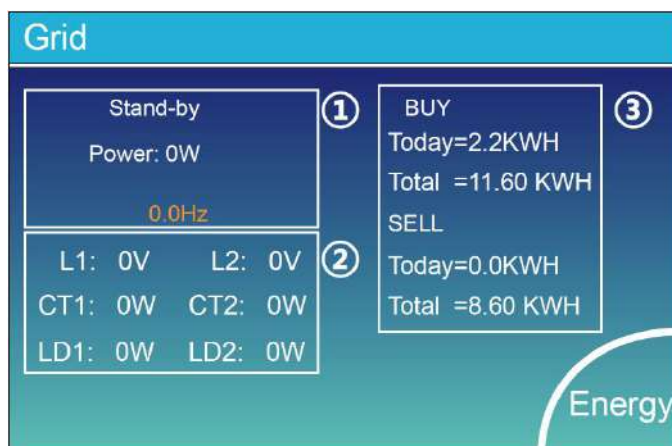
Це сторінка детальної інформації про інвертор

- ① Генерація інвертора
 - ② 0.0Hz: частота після DC/AC.
Напруга, струм, потужність для кожної фази.
 - ③ *DC-T: означає температуру DC-DC.
AC-T: означає температуру теплообмінника.
- *Примітка: ця інформація може бути недоступною для деяких версій програмного забезпечення РК-дисплея.



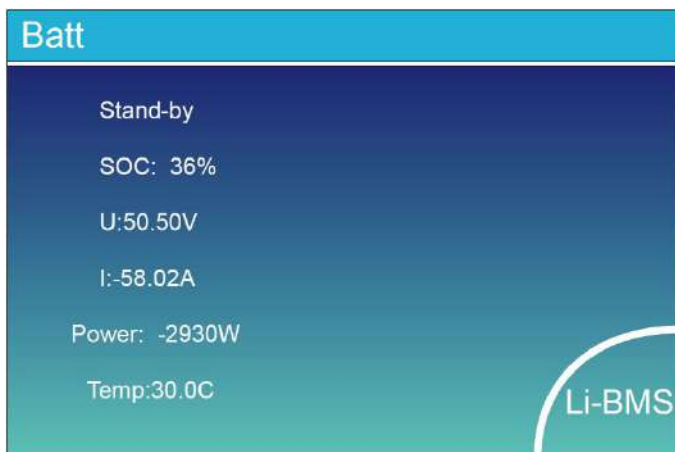
Це сторінка детальної інформації про навантаження

- ① Потужність навантаження
 - ② Напруга, потужність для кожної фази.
 - ③ Щоденне та загальне споживання навантаження.
- Коли ви обираєте режим «Selling First» або «Zero export to Load» на сторінці налаштування системи, інформація на цій сторінці відноситься до резервного навантаження, підключеного до порту навантаження гібридного інвертора. Коли ви обираєте режим «Zero export to CT», інформація на цій сторінці включає як резервне навантаження, так і домашнє.
- Натисніть кнопку «Energy», щоб перейти на сторінку потужності.



Це сторінка детальної інформації про мережу

- ① Статус, потужність, частота.
 - ② L1 та L2: Напруга кожної фази
CT1 та CT2: Потужність зовнішнього датчика струму
LD1 та LD2: Потужність внутрішнього датчика струму
 - ③ BUY: Енергія від мережі до інвертора.
SELL: Енергія від інвертора до мережі.
- Натисніть кнопку «Energy», щоб перейти на сторінку потужність.



Ця сторінка деталей батареї.

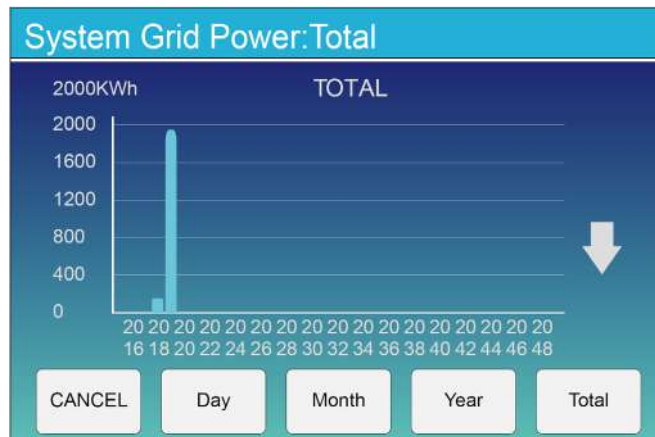
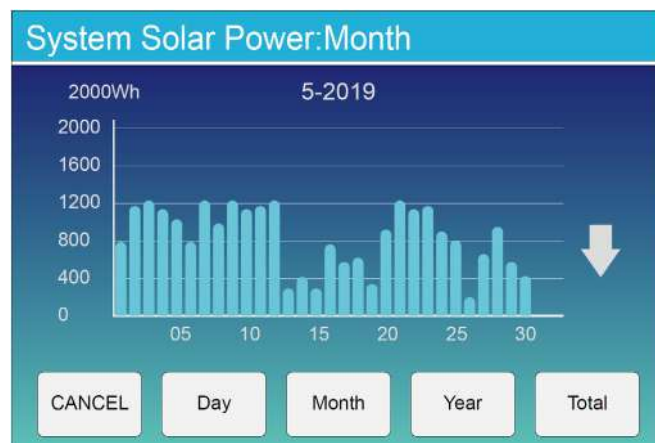
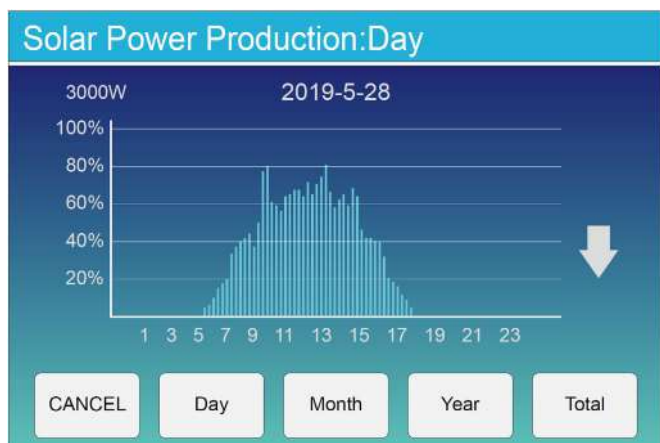
Якщо ви використовуєте літєву батарею, ви можете перейти на сторінку BMS.



Request Force Charge: Запит на примусове заряджання. Вказує, що система керування батареєю (BMS) запитує у гібридного інвертора активне заряджання батареї.

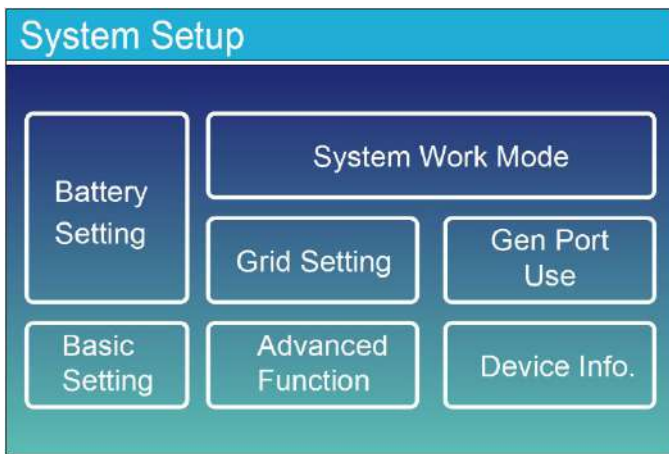
	Volt	Curr	Temp	SOC	Energy	Charge Volt	Charge Curr	Fault
1	50.38V	19.70A	30.6C	52.0%	26.0Ah	0.0V	0.0A	0 0 0
2	50.33V	19.10A	31.0C	51.0%	25.5Ah	53.2V	25.0A	0 0 0
3	50.30V	16.90A	30.2C	12.0%	6.0Ah	53.2V	25.0A	0 0 0
4	0.00V	0.00A	0.0C	0.0%	0.0Ah	0.0V	0.0A	0 0 0
5	0.00V	0.00A	0.0C	0.0%	0.0Ah	0.0V	0.0A	0 0 0
6	0.00V	0.00A	0.0C	0.0%	0.0Ah	0.0V	0.0A	0 0 0
7	0.00V	0.00A	0.0C	0.0%	0.0Ah	0.0V	0.0A	0 0 0
8	0.00V	0.00A	0.0C	0.0%	0.0Ah	0.0V	0.0A	0 0 0
9	0.00V	0.00A	0.0C	0.0%	0.0Ah	0.0V	0.0A	0 0 0
10	0.00V	0.00A	0.0C	0.0%	0.0Ah	0.0V	0.0A	0 0 0
11	0.00V	0.00A	0.0C	0.0%	0.0Ah	0.0V	0.0A	0 0 0
12	0.00V	0.00A	0.0C	0.0%	0.0Ah	0.0V	0.0A	0 0 0
13	0.00V	0.00A	0.0C	0.0%	0.0Ah	0.0V	0.0A	0 0 0
14	0.00V	0.00A	0.0C	0.0%	0.0Ah	0.0V	0.0A	0 0 0
15	0.00V	0.00A	0.0C	0.0%	0.0Ah	0.0V	0.0A	0 0 0

5.3 Сторінка графіків – Сонячна енергія, Навантаження і Мережа



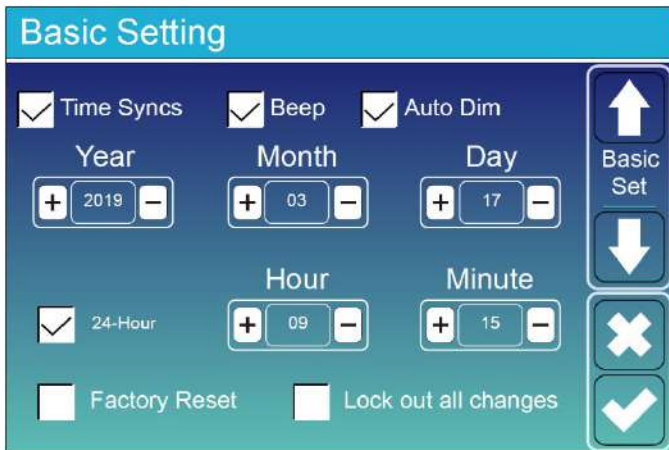
Графік сонячної потужності для щоденної, щомісячної, щорічної та загальної потужності можна перевірити на РК-екрані. Для більш точного вимірювання генерації електроенергії, перевірте це в системі моніторингу. Натискайте стрілки вгору і вниз, щоб перевірити графік потужності за різні періоди.

5.4 Меню налаштування системи



Це сторінка налаштувань системи.

5.5 Меню основних налаштувань



Factory Reset: Скидання всіх параметрів інвертора.

Lock out all changes (Блокування всіх змін): Активуйте це меню для налаштування всіх параметрів, які потребують блокування і не можуть бути налаштовані. Перед успішним скиданням до заводських налаштувань і блокуванням систем, щоб зберегти всі зміни, вам потрібно ввести пароль для активації налаштування.

Пароль для заводських налаштувань – 9999, а для блокування – 7777.



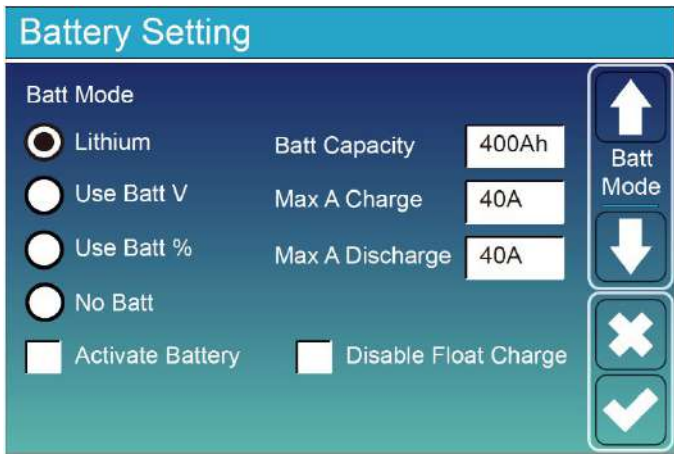
Пароль для скидання до заводських налаштувань: 9999.

Пароль для блокування всіх змін: 7777.

Самоперевірка системи: Після встановлення цього параметру потрібно ввести пароль.

За замовчуванням пароль – 1234.

5.6 Меню налаштувань батареї



Batt capacity: Дозволяє гібридному інвертору визначити розмір вашої батареї.

Use Batt V: Використання напруги батареї для всіх налаштувань (V).

Use Batt %: Використання рівня заряду батареї для всіх налаштувань (%).

Max A Charge/Discharge: Макс. струм заряду/розряду акумулятора (0-220 А для моделі 12 кВт, 0-250 А для моделі 14 кВт, 0-290 А для моделі 16 кВт).

Для AGM і батарей з плаваючим електролітом рекомендуємо розмір батареї в Аг x 20% = Амperi заряду/розряду.

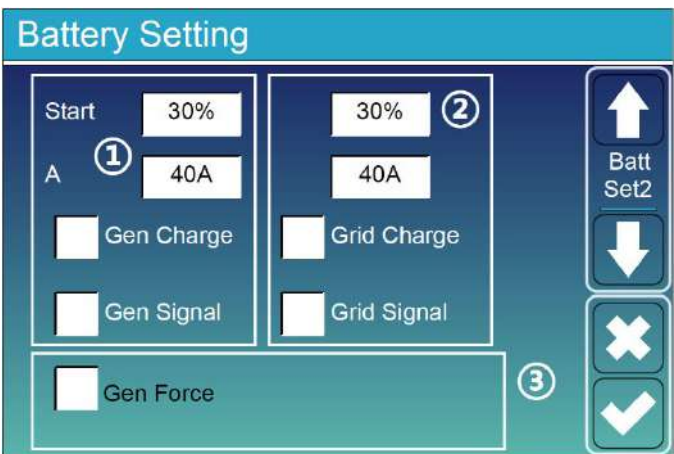
- Для літєвих батарей рекомендуємо розмір батареї в Аг x 50% = Амperi заряду/розряду.

- Для гелевих батарей дотримуйтеся інструкцій виробника.

No Batt: виберіть цей пункт, якщо до системи не підключено жодної батареї.

Active Battery: ця функція допоможе відновити перезаряджену батарею, повільно заряджаючи від сонячних модулів або мережі.

Disable Float Charge: для літєвої батареї з комунікацією BMS інвертор буде підтримувати напругу заряду на поточному рівні, коли поточний струм заряду BMS дорівнює 0. Це використовується для запобігання перезарядженню батареї.



Це сторінка заряду від мережі, яку вам потрібно вибрати. ②

Start=30%: Не використовується, призначене лише для налаштувань.

A=40A: Відображає струм, який мережа передає для заряду акумулятора.

Grid Charge: Показує, що мережа заряджає акумулятор.

Grid Signal: Вимкнено

Це сторінка налаштування батареї. ① ③

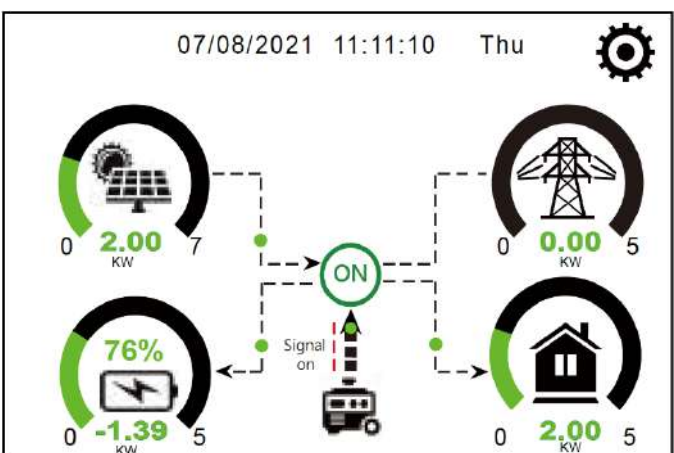
Start=30%: При рівні заряду акумулятора 30%, система автоматично запускатиме підключений генератор для зарядження акумулятора.

A=40A: Швидкість заряду 40A від підключеного генератора в амперах.

Gen Charge: Використовує генератор для зарядження акумулятора з підключеного генератора.

Gen Signal: Зазвичай відкрите реле, яке замикається, коли стан сигналу для запуску генератора активний.

Gen Force: Коли генератор підключений, його можна примусово запустити без виконання інших умов.



Ця сторінка вказує на потужність сонячних панелей та дизельного генератора, навантаження та батареї.

Generator

Power: 1392W Today=0.0 KWH
Total =2.20 KWH

L1: 228V

Freq:50.0Hz

На цій сторінці відображається напруга, частота та потужність виходу генератора, а також кількість енергії, що була використана з генератора.

Battery Setting

Lithium Mode 00

Shutdown 10%

Low Batt 20%

Restart 40%

Batt Set3

Lithium Mode: Це протокол BMS. Будь ласка, зверніться до документа (затверджена батарея).

Shutdown 10%: Вказує, що інвертор вимкнеться, якщо рівень заряду батареї опуститься нижче цього значення.

Low Batt 20%: Вказує, що інвертор буде сигналізувати, якщо рівень заряду батареї опуститься нижче цього значення.

Restart 40%: При напрузі батареї на рівні 40%, АС вивід буде відновлено.

Battery Setting

Float V ① 53.6V

Absorption V 57.6V

Equalization V 57.6V

Equalization Days 30 days

Equalization Hours 3.0 hours

Shutdown ③ 20%

Low Batt 35%

Restart 50%

TEMPCO(mV/C/Cell) ② -5

Batt Resistance 25mOhms

Batt Set3

Існують 3 етапи зарядки батареї.

Опція для професійних монтажників, ви можете залишити це без змін, якщо ви не розбираєтесь у цьому.

Shutdown 20%: Інвертор вимкнеться, якщо рівень заряду батареї опуститься нижче цього значення.

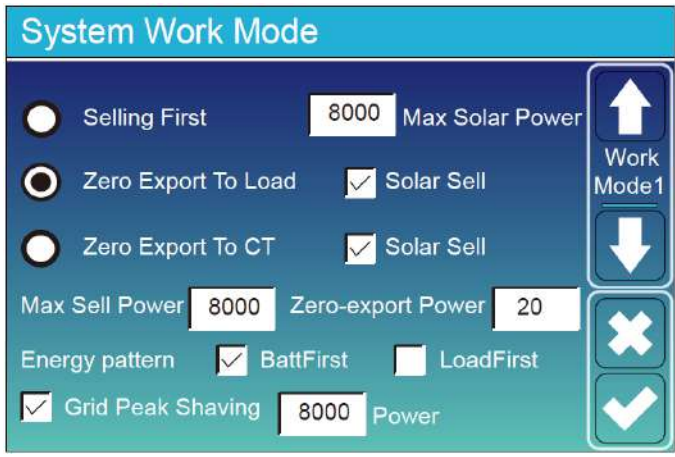
Low Batt 35%: Інвертор буде сигналізувати, якщо рівень заряду батареї опуститься нижче цієї величини.

Restart 50%: При напрузі батареї на рівні 50%, АС вихід буде відновлено.

Рекомендовані налаштування батареї

Тип батареї	Етап поглинання	Етап плаваючого заряду	Знач. крутного моменту (кожні 30 днів по 3 год.)
AGM (або PCC)	14,2 В (57,6 В)	13,4 В (53,6 В)	14,2 В (57,6 В)
Гелевий	14,1 В (56,4 В)	13,5 В (54,0 В)	
З рідким електролітом	14,7 В (59,0 В)	13,7 В (55,0 В)	14,7 В (59,0 В)
Літієва	Дотримуйтесь параметрів напруги BMS (системи управління батареєю)		

5.7 Меню налаштування режиму роботи системи



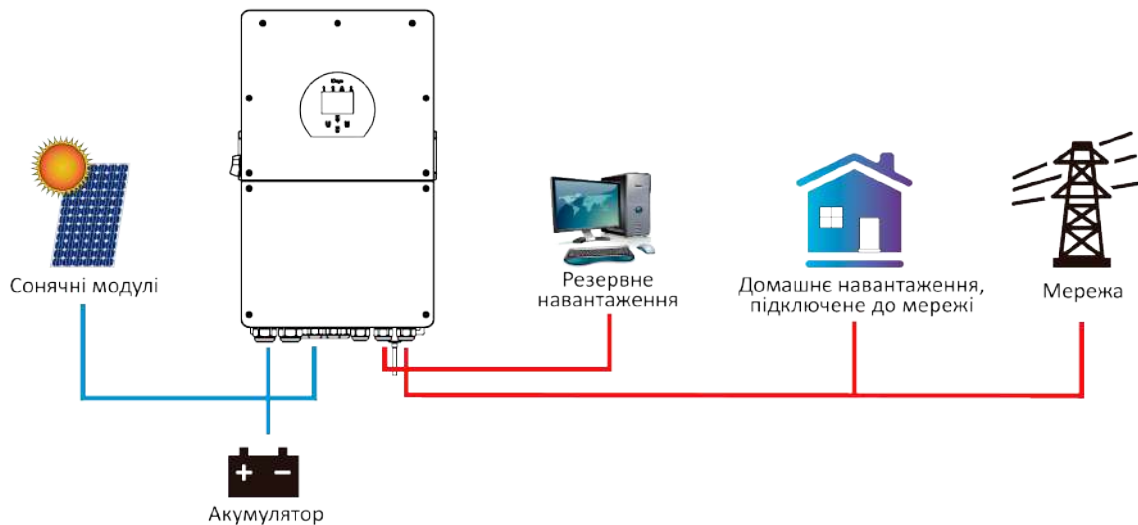
Режим роботи

Selling First: Цей режим дозволяє гібридному інвертору продавати надмірну енергію, яку виробляють сонячні панелі, назад до мережі. Якщо активний *Time of Use*, то енергію батареї також можна продавати у мережу.

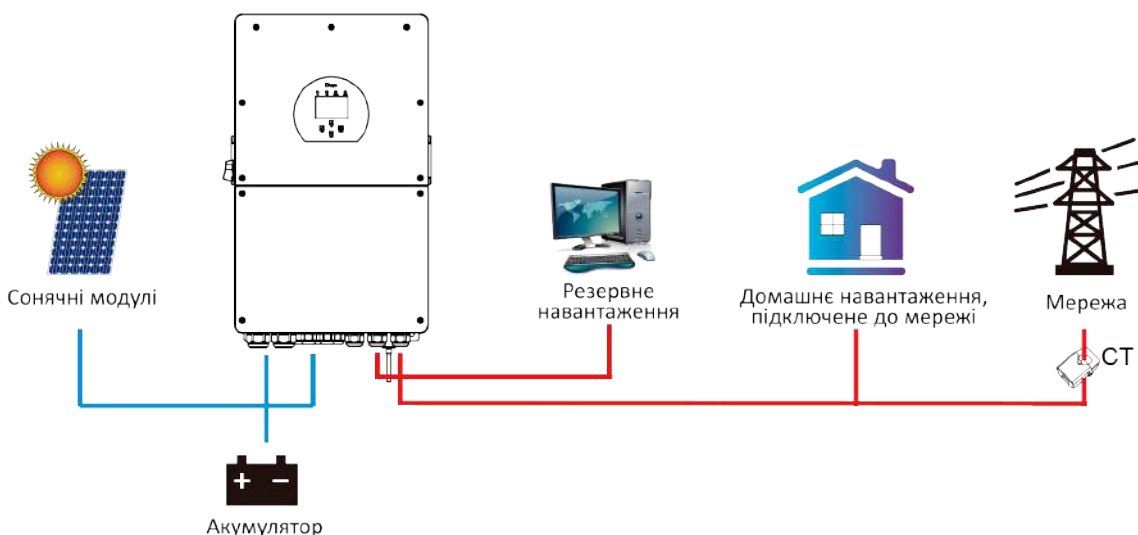
Енергія з сонячних панелей буде використовуватися для живлення навантаження і зарядки батареї, а потім надмірна енергія буде подаватися в мережу. Пріоритет джерела живлення для навантаження такий:

1. Сонячні панелі
2. Мережа
3. Батареї (до досягнення програмованого рівня розряду)

Zero Export To Load: Гібридний інвертор буде надавати енергію лише для резервного навантаження, підключеного до нього. Гібридний інвертор не буде живити домашнє навантаження і продавати енергію в мережу. Вбудований трансформатор струму буде виявляти потік енергії назад в мережу і буде обмежувати потужність інвертора лише для живлення локального навантаження і зарядки батареї.



Zero Export To CT: Гібридний інвертор надаватиме живлення не лише підключеному резервному навантаженню, але також буде живити домашнє навантаження. Якщо потужність від сонячних модулів і батареї недостатня, інвертор буде використовувати енергію з мережі в якості доповнення. Гібридний інвертор не буде продавати електроенергію в мережу. У цьому режимі потрібно встановити струмовий трансформатор (СТ). Інструкцію щодо встановлення СТ дивіться у розділі 3.6 *Підключення трансформатора струму (СТ)*. Зовнішній СТ буде виявляти потік енергії, що повертається в мережу, і буде зменшувати потужність інвертора лише для живлення локального навантаження, зарядки батареї та домашнього навантаження.



Solar Sell: "Продаж сонячної енергії" використовується для режиму "Нульовий експорт до навантаження" або "Нульовий експорт до СТ". Якщо цей пункт активний, надлишкову енергію можна продавати в мережу. Коли він активний, пріоритет використання енергії від сонячних модулів такий: споживання навантаження, заряд батареї і подача в мережу.

Max. sell power: Дозволена максимальна вихідна потужність, що подається в мережу.

Zero-Export Power: Для режиму нульового експорту вона вказує потужність виводу в мережу. Рекомендується встановити її на рівні від 20 до 100 Вт, щоб забезпечити, що гібридний інвертор не буде живити мережу.

Energy Pattern: Пріоритет джерела живлення від сонячної електростанції.

Batt First: Енергія від сонячної електростанції спочатку використовується для заряджання акумулятора, а потім для живлення навантаження. Якщо потужності від сонячних модулів недостатньо, мережа додасть енергію одночасно для акумулятора і навантаження.

Load First: Електроенергія від сонячних панелей спочатку використовується для живлення навантаження, а потім для заряджання акумулятора. Якщо потужності сонячних панелей недостатньо, мережа буде використовуватися для доповнення акумулятора і навантаження одночасно.

Max Solar Power: Дозволена максимальна постійна потужність входу (DC).

Grid Peak-Shaving: Коли ця опція активована, потужність видачі мережі буде обмежена встановленою величиною. Якщо потужність навантаження перевищує встановлене значення, вона буде доповнюватися енергією від сонячних панелей та батареї. Якщо все ще не можна вдовольнити потреби в навантаженні, потужність мережі збільшиться, щоб задовольнити потреби в навантаженні.

System Work Mode						
Grid Charge	Gen	Time Of Use		Power	Batt	
		Time	Power			
<input type="checkbox"/>	<input type="checkbox"/>	01:00	5:00	5000	49.0V	<input checked="" type="checkbox"/> Work Mode2 <input type="checkbox"/> <input type="checkbox"/> <input type="checkbox"/> <input type="checkbox"/>
<input type="checkbox"/>	<input type="checkbox"/>	05:00	9:00	5000	50.2V	
<input checked="" type="checkbox"/>	<input type="checkbox"/>	09:00	13:00	5000	50.9V	
<input checked="" type="checkbox"/>	<input type="checkbox"/>	13:00	17:00	5000	51.4V	
<input checked="" type="checkbox"/>	<input type="checkbox"/>	17:00	21:00	5000	47.1V	
<input checked="" type="checkbox"/>	<input type="checkbox"/>	21:00	01:00	5000	49.0V	

Time of Use: Використовується для програмування, коли використовувати мережу чи генератор для зарядки батареї і коли розряджати батарею, щоб живити навантаження. Тільки відзначте "Час використання", і тоді наступні пункти (Мережа, зарядка, час, потужність тощо) набудуть чинності.

Примітка: у режимі "Спочатку продаж" при виборі "Time of Use" енергія батареї може бути продана в мережу.

Grid charge: використання мережі для заряду у певний період часу.

Gen charge: використання дизельного генератора для заряду батареї протягом певного часу.

Time: Реальний час, в діапазоні від 01:00 до 24:00.

Примітка: коли є мережа, вибраний лише "Час використання", тоді акумулятор розряджатиметься. В іншому випадку акумулятор не буде розряджатися, навіть якщо рівень заряду акумулятора (SOC) повний. Проте в режимі відключення від мережі (коли мережа недоступна, інвертор автоматично працює в автономному режимі), акумулятор розряджатиметься без вибору "Час використання".

Power: Максимальна допустима потужність розряду батареї.

Batt (V/SOC%): рівень заряду батареї у % або напруга на момент виконання дії.

Наприклад:

Протягом 01:00-05:00, коли рівень заряду батареї менше 80%, він буде використовувати мережу для зарядки батареї до того моменту, поки рівень заряду батареї не досягне 80%.

System Work Mode						
Grid Charge	Gen	Time Of Use		Power	Batt	
		Time	Power			
<input checked="" type="checkbox"/>	<input type="checkbox"/>	01:00	5:00	5000	80%	<input checked="" type="checkbox"/> Work Mode2 <input type="checkbox"/> <input type="checkbox"/> <input type="checkbox"/> <input type="checkbox"/> <input type="checkbox"/>
<input type="checkbox"/>	<input type="checkbox"/>	05:00	8:00	5000	40%	
<input type="checkbox"/>	<input type="checkbox"/>	08:00	10:00	5000	40%	
<input type="checkbox"/>	<input type="checkbox"/>	10:00	15:00	5000	80%	
<input type="checkbox"/>	<input type="checkbox"/>	15:00	18:00	5000	40%	
<input type="checkbox"/>	<input type="checkbox"/>	18:00	01:00	5000	35%	

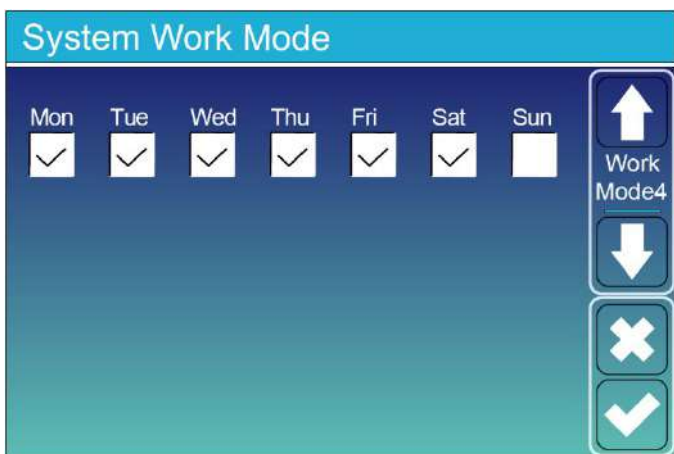
Протягом 05:00-08:00, коли рівень заряду батареї вище 40%, гібридний інвертор буде розряджати батарею до того моменту, поки рівень заряду батареї не досягне 40%.

Протягом 08:00-10:00, якщо рівень заряду акумулятора перевищує 40%, гібридний інвертор розрядить акумулятор до досягнення рівня заряду 40%.

Протягом 10:00-15:00, коли рівень заряду батареї вище 80%, гібридний інвертор буде розряджати батарею до того моменту, поки рівень заряду батареї не досягне 80%.

Протягом 15:00-18:00, коли рівень заряду батареї вище 40%, гібридний інвертор буде розряджати батарею до того моменту, поки рівень заряду батареї не досягне 40%.

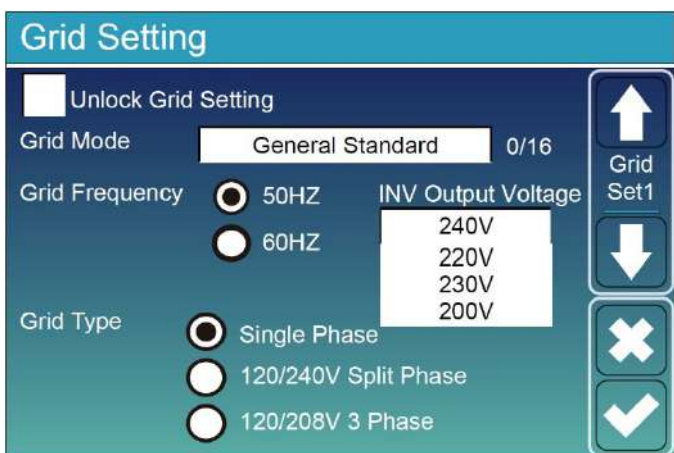
Протягом 18:00-01:00, коли рівень заряду батареї вище 35%, гібридний інвертор буде розряджати батарею до того моменту, поки рівень заряду батареї не досягне 35%.



Ця сторінка дозволяє користувачам вибирати, в який день виконувати налаштування «Time of Use» (Час використання).

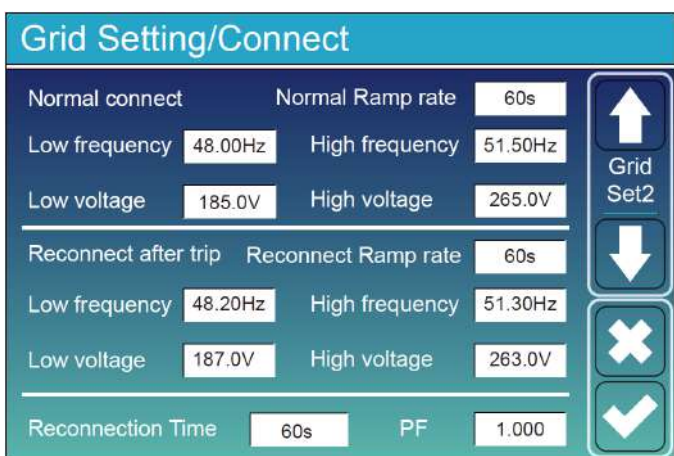
Наприклад, інвертор буде відображати сторінку «Час використання» тільки в понеділок/ вівторок/ середу/ четвер/ п'ятницю/ суботу.

5.8 Меню налаштування мережі



Unlock Grid Setting: Перед зміною параметрів мережі, активуйте цю функцію за допомогою пароля 7777. Після цього буде дозволено змінювати параметри мережі.

Grid Mode (Режим мережі): Загальний стандарт, UL1741 & IEEE1547, CPUC RULE21, SRD-UL-1741, CEI-0-21, EN50549_CZ, Australia_A, Australia_B, Australia_C, NewZealand, VDE4105, OVE-Directive_R25, EN50549_CZ_PPDS_L16A, NRS097, G98/G99, G98/G99_NI, ESB Networks (Ірландія). Будь ласка, дотримуйтесь місцевого стандарту мережі і вибирайте відповідний стандарт мережі.



Normal connect: діапазон допустимої напруги/частоти мережі, коли інвертор вперше підключається до мережі.

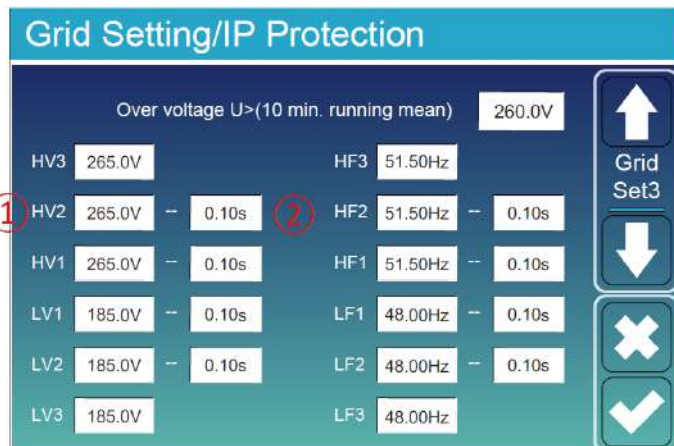
Normal Ramp rate: Швидкість пуску вихідної потужності.

Reconnect after trip: Діапазон допустимої напруги/частоти мережі для підключення інвертора до мережі після відключення інвертора від мережі.

Reconnect Ramp rate: Швидкість запуску повторного підключення.

Reconnection Time: Період очікування для повторного підключення інвертора до мережі.

PF: Коефіцієнт потужності, який використовується для налаштування реактивної потужності.



HV1: Рівень захисту 1 від перенапруги;

① **HV2:** Рівень захисту 2 від перенапруги; ② 0,10 с – час спрацьовування захисного механізму

HV3: Рівень захисту 3 від перенапруги;

LV1: Рівень захисту 1 від зниження напруги;

LV2: Рівень захисту 2 від зниження напруги;

LV3: Рівень захисту 3 від зниження напруги;

HP1: Рівень захисту 1 від перевищення частоти;

HP2: Рівень захисту 2 від перевищення частоти;

HP3: Рівень захисту 3 від перевищення частоти;

LF1: Рівень захисту 1 від зниження частоти;

LF2: Рівень захисту 2 від зниження частоти;

LF3: Рівень захисту 3 від зниження частоти.

Grid Setting/F(W)

F(W)

Over frequency	Droop F	40%PE/Hz	
Start freq F	50.20Hz	Stop freq F	51.5Hz
Start delay F	0.00s	Stop delay F	0.00s

Under frequency

Droop F	40%PE/Hz		
Start freq F	49.80Hz	Stop freq F	49.80Hz
Start delay F	0.00s	Stop delay F	0.00s

Grid Set4

FW: Ця серія інверторів може регулювати вихідну потужність інвертора в залежності від частоти мережі.

Droop f: відсоток номінальної потужності на Гц. Наприклад, "Start freq f > 50,2 Hz, Stop freq f < 50,2, Droop f=40%PE/Hz" - коли частота мережі досягає 50,2 Гц, інвертор зменшує активну потужність на Droop f у 40%. А потім, коли частота системи мережі менше 50,2 Гц, інвертор припиняє знижувати вивід потужності.

Для отримання детальних значень налаштувань, дотримуйтесь місцевих правил мережі.

Grid Setting/V(W) V(Q)

V(W) V(Q)

Lock-in/Pn	5%	Lock-out/Pn	20%
V1	109.0%	P1	100%
V2	110.0%	P2	20%
V3	111.0%	P3	20%
V4	111.0%	P4	20%

V1	90.0%	Q1	44%
V2	95.7%	Q2	0%
V3	104.3%	Q3	0%
V4	112.2%	Q4	-60%

Grid Set5

V(W): Використовується для налаштування активної потужності інвертора відповідно до заданої напруги мережі.

V(Q): Використовується для налаштування реактивної потужності інвертора відповідно до заданої напруги мережі.

Ця функція використовується для налаштування потужності виводу інвертора (активної потужності та реактивної потужності), коли змінюється напруга мережі.

Lock-in/Pn 5%: Якщо активна потужність інвертора менше 5% від номінальної потужності, режим VQ не впливає.

Lock-out/Pn 20%: Якщо активна потужність інвертора зростає від 5% до 20% від номінальної потужності, режим VQ знову вплине.

Наприклад: V2=110%, P2=20%. Коли напруга мережі досягає 110% від номінальної напруги мережі, активна вихідна потужність інвертора зменшиться до 20% від номінальної потужності.

Наприклад: V1=90%, Q1=44%. Коли напруга мережі досягає 90% від номінальної напруги мережі, вихідна потужність інвертора складатиме 44% реактивної потужності.

Для отримання детальних значень налаштувань, будь ласка, дотримуйтесь місцевого коду мережі.

Grid Setting/P(Q) P(F)

P(Q) P(PF)

Lock-in/Pn	50%	Lock-out/Pn	50%
P1	0%	Q1	0%
P2	0%	Q2	0%
P3	0%	Q3	0%
P4	0%	Q4	0%

P1	0%	PF1	-2.400
P2	0%	PF2	0.000
P3	0%	PF3	0.000
P4	0%	PF4	6.000

Grid Set6

P(Q): Використовується для налаштування реактивної потужності інвертора відповідно до заданої активної потужності.

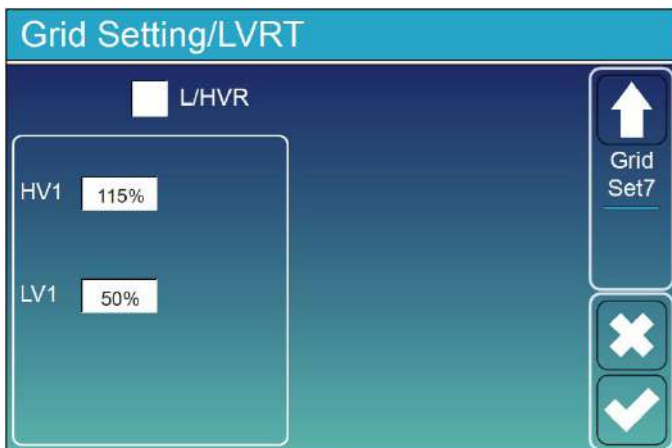
P (PF): Використовується для налаштування коефіцієнта потужності (PF) інвертора відповідно до заданої активної потужності.

Для отримання детальних значень налаштувань, будь ласка, дотримуйтесь місцевого коду мережі.

Lock-in/Pn 50%: Коли активна вихідна потужність інвертора менша 50% від номінальної потужності, він не входить до режиму P(PF).

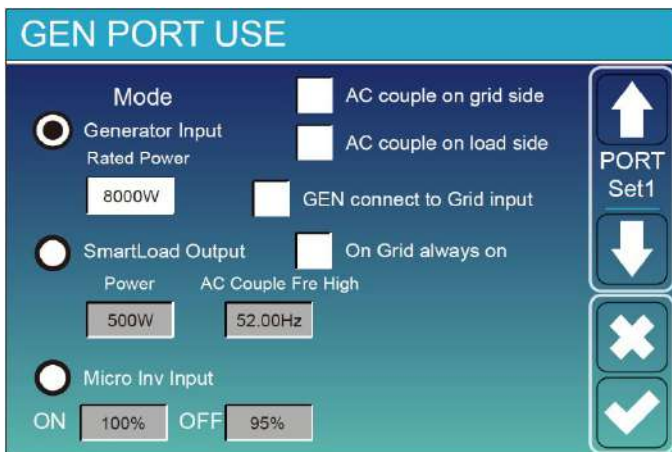
Lock-out/Pn 50%: Коли активна вихідна потужність інвертора вища за 50% від номінальної потужності, він перейде до режиму P(PF).

Примітка: режим P (PF) відпрацюватиме лише тоді, коли напруга мережі дорівнює або вища за 1,5 рази номінальної напруги мережі.



Зарезервовано: Ця функція зарезервована і не рекомендується до використання.

5.9 Меню налаштувань використання порту генератора



Generator Input Rated Power: Допустима максимальна потужність від дизельного генератора.

GEN connect to Grid input: Підключення дизельного генератора до порту мережі.

Smart Load Output: Цей режим використовує порт генератора як вихід, який отримує енергію лише тоді, коли заряд батареї та сонячна генерація перевищують заданий користувачем поріг.

Наприклад, потужність = 500 Вт, ON: 100%, OFF=95%: Коли сонячна енергія перевищує 500 Вт, а заряд батареї досягає 100%, порт для розумного навантаження автоматично увімкнеться і житиме підключене навантаження. Коли заряд батареї становить менше 95% або сонячна енергія менше 500 Вт, порт для розумного навантаження автоматично вимкнеться.

Smart Load OFF Batt

- Рівень заряду батареї, при якому розумне навантаження вимкнеться.

Smart Load ON Batt

- Рівень заряду батареї, при якому розумне навантаження увімкнеться. Також потужність сонячної енергії на вході повинна перевищувати встановлене значення (Power) одночасно, і тоді розумне навантаження увімкнеться.

On Grid always on: При натисканні "On Grid always on" розумне навантаження увімкнеться, коли в мережі присутня електроенергія.

Micro Inv Input: Для використання порту вводу генератора як мікроінвертора для введення інвертора на мережу (змінний струм), ця функція також працюватиме з інверторами "Grid-Tied".

* **Micro Inv Input OFF:** Якщо заряд батареї перевищує встановлене значення, мікроінвертор або інвертор, підключений до мережі, вимикаються.

* **Micro Inv Input ON:** Якщо рівень заряду батареї нижче встановленого значення, мікроінвертор або інвертор, підключений до мережі, розпочинає роботу.

AC Couple Fre High: Якщо обрано "Micro Inv Input", при досягненні рівня заряду батареї поступово налаштовується значення (OFF), під час процесу потужність мікроінвертора буде лінійно зменшуватися. Коли рівень заряду батареї дорівнює встановленому значенню (OFF), системна частота стає встановленим значенням (AC Couple Fre High) і мікроінвертор зупиниться. Припиниться експорт потужності, виробленої мікроінвертором до мережі.

* **Примітка:** Вимкнення та увімкнення введення мікроінвертора дійсні лише для деяких версій ПЗ.

* **AC couple on load side:** Підключення виходу мережевого інвертора до порту навантаження гібридного інвертора. У такій ситуації гібридний інвертор не може правильно показати потужність навантаження.

* **AC couple on grid side:** Ця функція зарезервована.

* **Примітка:** Деякі версії ПЗ не мають цієї функції.

5.10 Меню налаштувань розширених функцій

Advanced Function

Solar Arc Fault ON Backup Delay: 0ms

Clear Arc_Fault

System selfcheck Gen peak-shaving

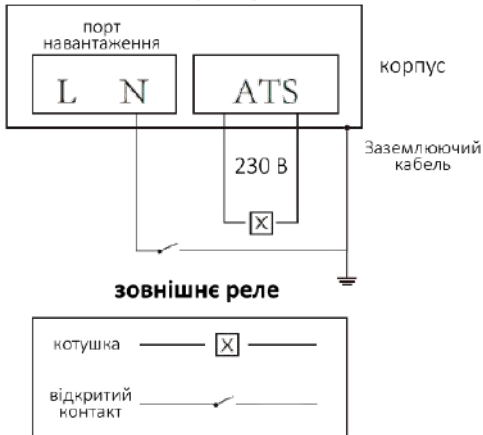
DRM CT Ratio: 2000: 1

Signal ISLAND MODE

BMS_Err_Stop CEI 0-21 Report

Func Set1

Інвертор



Solar Arc Fault ON: Ця функція доступна лише для США.

System selfcheck: Вимкнено. Лише для заводу.

Gen Peak-shaving: Активуйте. Якщо потужність генератора перевищує його номінальне значення, інвертор надасть зайву частину, щоб забезпечити перевантаження генератора.

DRM: Для стандарту AS4777.

Backup Delay (Затримка резервного живлення): Коли відбувається відключення мережі, інвертор почне видавати вихідну потужність після встановленого часу затримки. Наприклад, якщо затримка резервного живлення становить 3 мс інвертор почне подавати вихідну потужність через 3 мс після відключення мережі.

Примітка: для деяких старих версій ПЗ ця функція може бути недоступною.

BMS_Err_Stop: Коли ця функція активована, якщо BMS акумулятора не може спілкуватися з інвертором, інвертор зупинить роботу і відправить повідомлення про помилку.

Signal ISLAND MODE: Коли цей режим активований і інвертор підключений до мережі, напруга на порту ATS буде 0. Коли цей режим активований і інвертор відключений від мережі, напруга на порту ATS буде виводити напругу 230 В. За допомогою цієї функції та реле зовнішнього типу NO можна відключати або заземлювати N і PE.

Детальну інформацію див. на зображенні зліва.

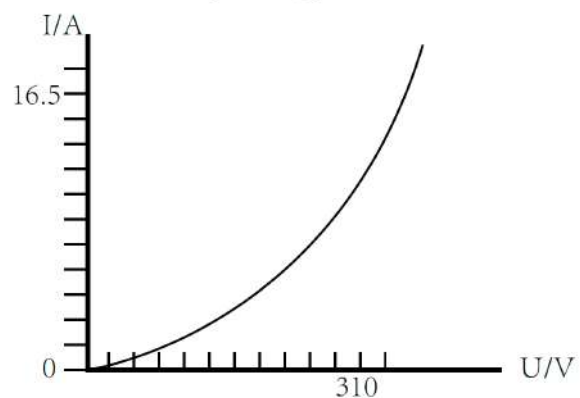
Advanced Function

DC 1 for WindTurbine DC 2 for WindTurbine

V1	90V	0.0A	V7	210V	9.0A
V2	110V	1.5A	V8	230V	10.5A
V3	130V	3.0A	V9	250V	12.0A
V4	150V	4.5A	V10	270V	13.5A
V5	170V	6.0A	V11	290V	15.0A
V6	190V	7.5A	V12	310V	16.5A

Wind Set2

Призначено для вітряної турбіни



Advanced Function

Parallel Modbus SN: 00 A Phase

Master B Phase

Slave C Phase

Ex_Meter For CT Meter Select: CHNT-3P 0/4

A Phase CHNT-1P

B Phase Easton-3P

C Phase Easton-1P

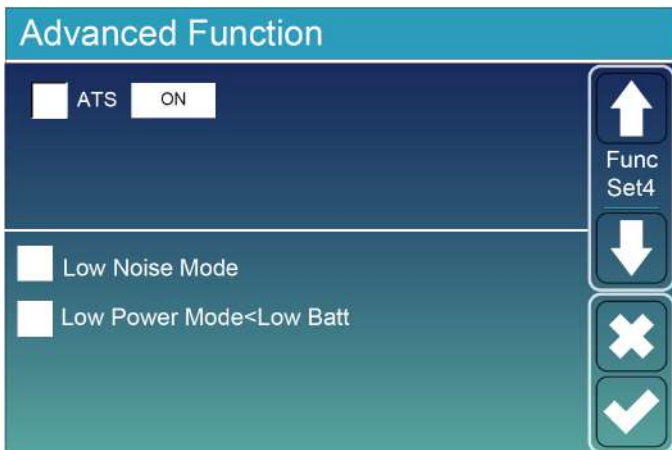
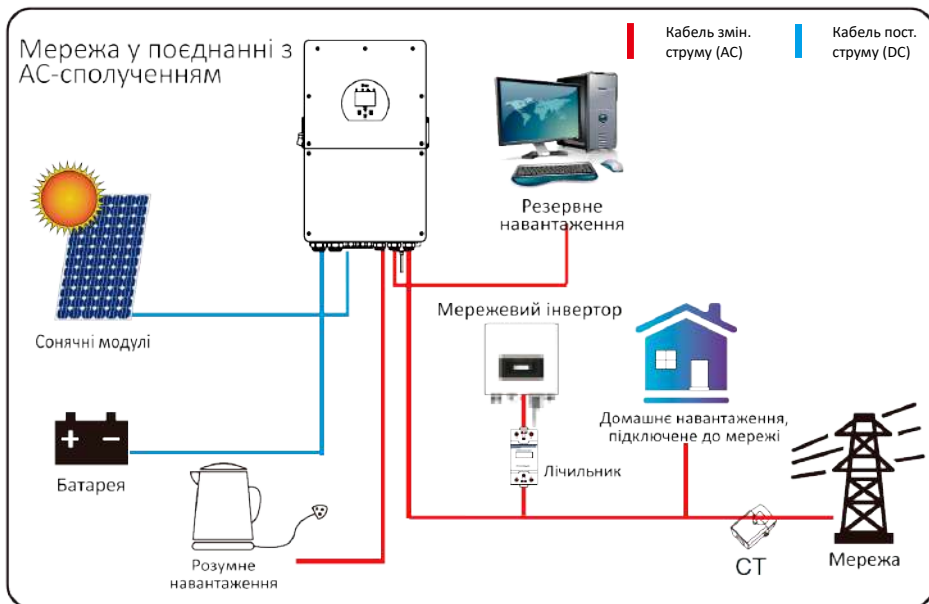
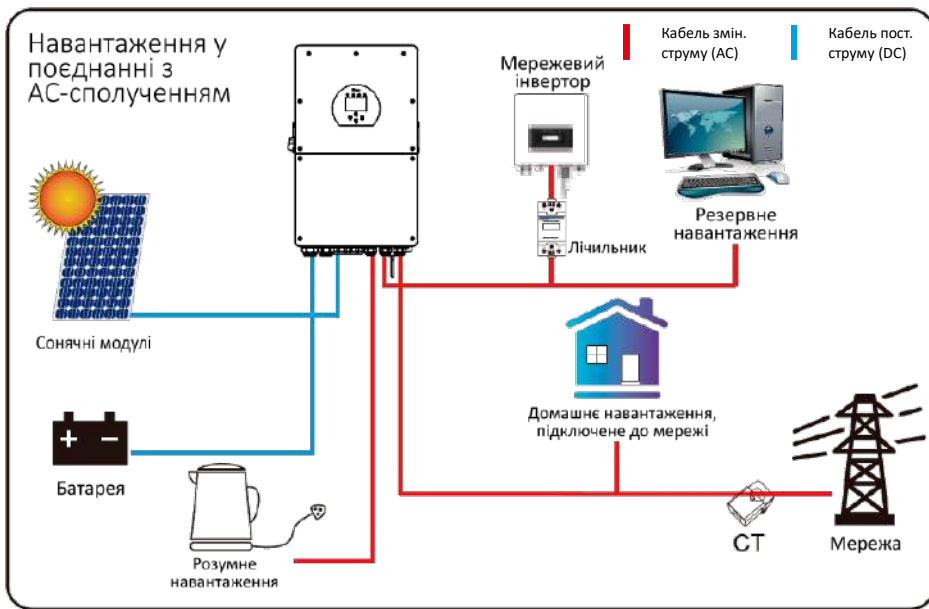
Grid Side INV Meter2

Paral. Set3

Ex_Meter For CT: при наявності системи з трифазним лічильником електроенергії CHNT (DTSU666), який підключено через трансформатор струму (СТ), виберіть відповідну фазу, до якої підключено гібридний інвертор. Наприклад, якщо вихід гібридного інвертора підключено до фази A, будь ласка, виберіть фазу A.

Meter Select: виберіть відповідний тип лічильника відповідно до встановленого лічильника в системі.

Grid Side INV Meter2: коли є стрінговий інвертор, який підключений до мережі або до сторони навантаження гібридного інвертора і встановлено лічильник для стрінгового інвертора, то на дисплеї гібридного інвертора буде відображена вихідна потужність на іконці PV. Будь ласка, переконайтеся, що лічильник може успішно спілкуватися з гібридним інвертором.



ATS: Це пов'язано з напругою порту ATS. Краще встановлювати в положенні «не вибрано».

Low Noise Mode (Режим низького рівня шуму): У цьому режимі інвертор працюватиме в режимі низького рівня шуму.

Low Power Mode < Low Batt (Режим низької потужності за низького заряду батареї): Якщо обрано цей режим і рівень батареї (SOC) нижчий за встановлене значення 'Low Bat', інвертор використовуватиме для власного споживання енергію одночасно з мережі та батареї. Якщо цей режим не вибрано, то інвертор буде в основному використовувати енергію з мережі для власного споживання.

5.11 Меню інформації про пристрій



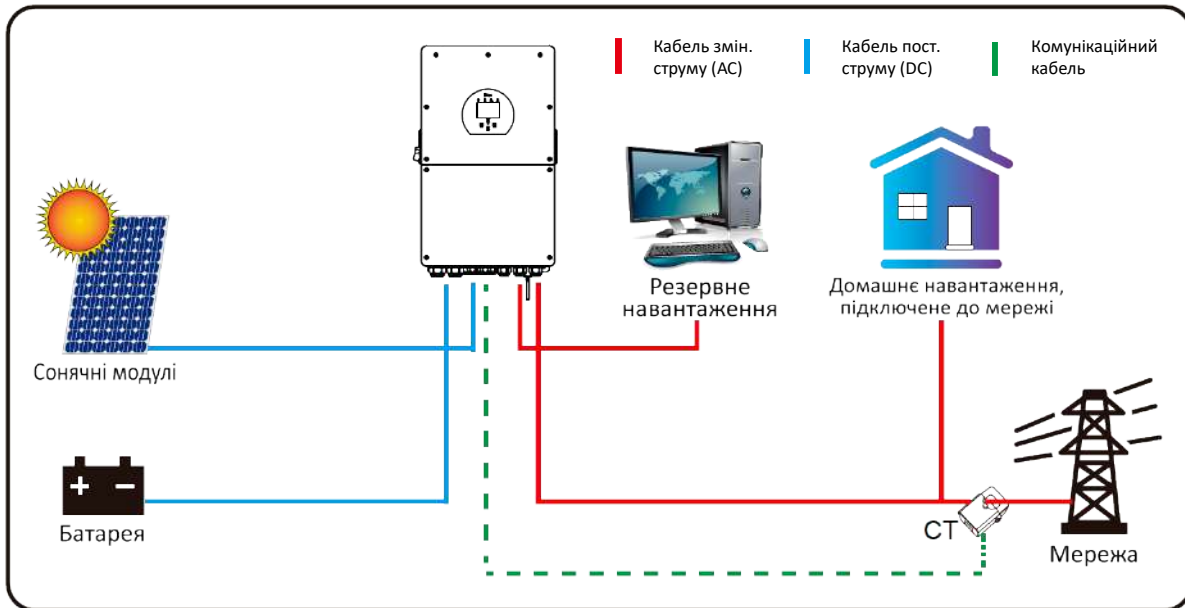
Ця сторінка відображає ідентифікаційний номер інвертора, версію інвертора та коди помилок.

HMI: Версія РК-дисплея.

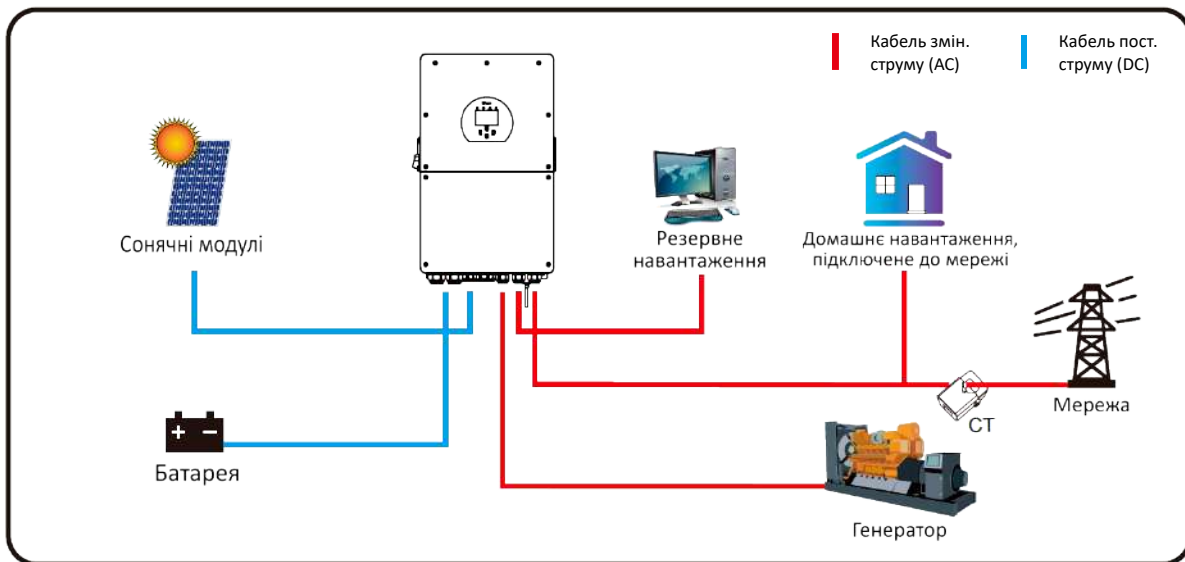
MAIN: Версія програмного забезпечення плати керування.

6. Режими

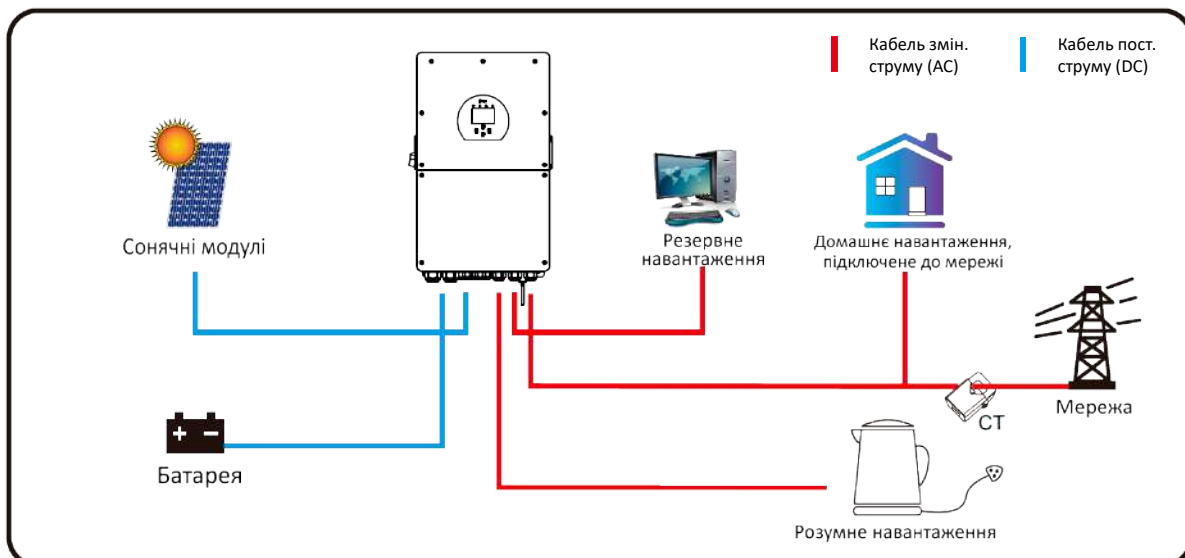
Режим 1: Базовий



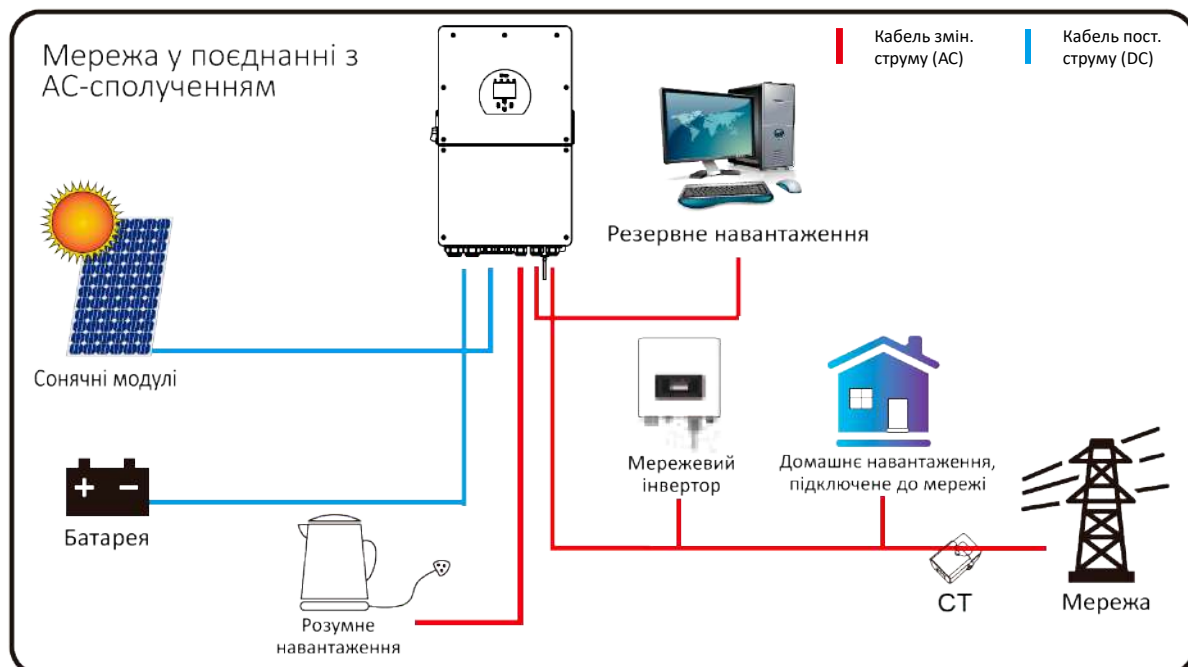
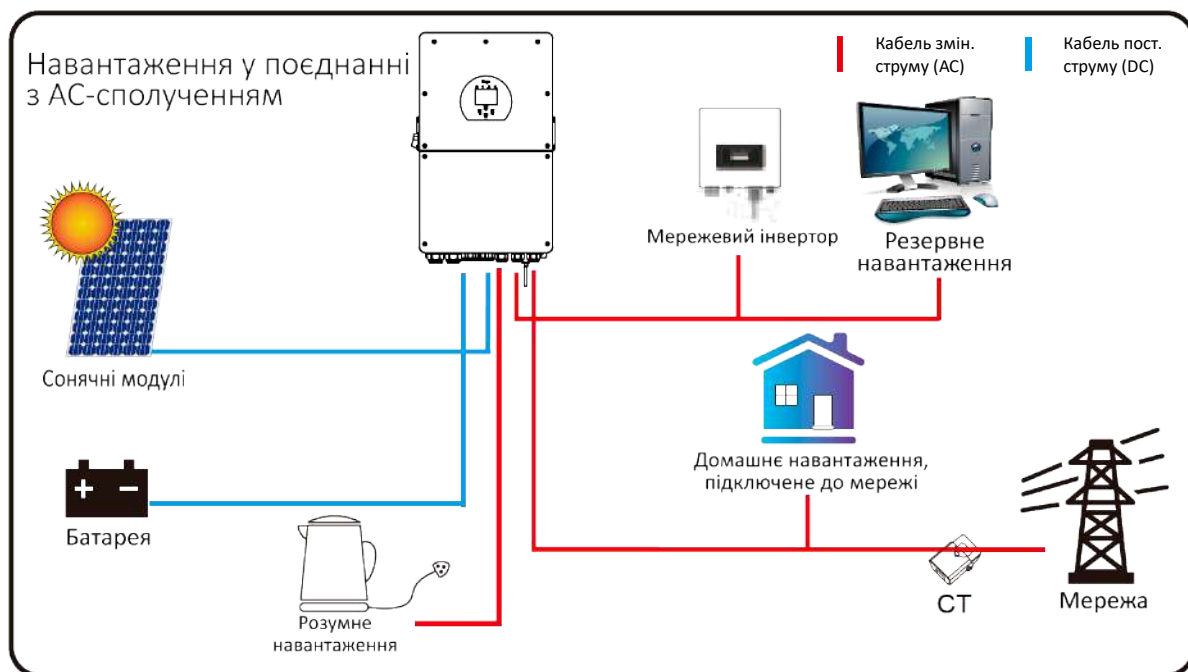
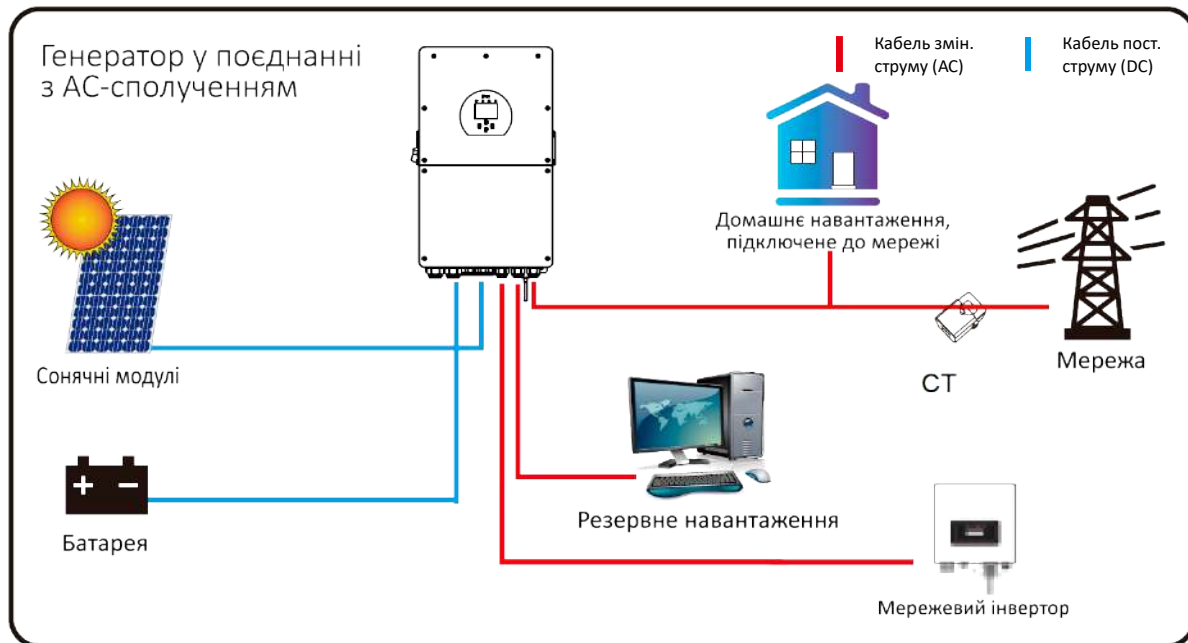
Режим 2: 3 генератором



Режим 3: 3 розумним навантаженням



Режим 4: АС-сполучення



Перший пріоритет енергії завжди надходить від сонячних панелей (PV), другим і третім пріоритетами джерела енергії будуть акумулятор або мережа в залежності від налаштувань. Останнє резервне джерело енергії – генератор, якщо він доступний.

7. Інформація про несправності та їх обробку

Інвертор для зберігання енергії розроблено відповідно до стандартів для роботи в мережевій системі і відповідає вимогам безпеки та вимогам щодо електромагнітної сумісності (ЕМС). Перш ніж покинути завод, інвертор проходить кілька суворих тестів, щоб гарантувати його надійну роботу.



Якщо на вашому інверторі з'явиться будь-яке повідомлення про помилку, зазначене в Таблиці 7-1, і помилку не усунуто після перезавантаження, будь ласка, зв'яжіться з вашим місцевим дилером або сервісним центром. Вам необхідно мати при собі таку інформацію.

1. Серійний номер інвертора;
2. Дистриб'ютор або сервісний центр;
3. Дата початку генерації електроенергії в мережі;
4. Опис проблеми (включно з кодом помилки і статусом індикатора, що відображається на РК-дисплеї);
5. Ваша контактна інформація.

Для більш ясного розуміння інформації про несправності інвертора, ми перерахуємо всі можливі коди помилок і їх описи, коли інвертор не працює належним чином.

Код помилки	Опис	Рішення
F08	Помилка реле системи захисту від витоків струму	<ol style="list-style-type: none">1. Коли інвертор працює в системі з роздільною фазою (120/240 В змінного струму) або в трифазній системі (120/208 В змінного струму), лінію нейтралі на резервному виході навантаження потрібно з'єднати із заземленням.2. Якщо помилка залишається, зверніться по допомогу.
F13	Зміна робочого режиму	<ol style="list-style-type: none">1. Якщо змінюються тип або частота мережі, інвертор може показати помилку F13.2. Якщо режим роботи з батареєю змінюється на режим «Без батареї», інвертор також може відобразити помилку F13.3. Для деяких старих версій прошивки помилка F13 може з'являтися під час зміни робочого режиму системи.4. Зазвичай помилка F13 зникає автоматично.5. Якщо помилка F13 не зникає, спробуйте вимкнути перемикачі DC і AC, почекайте одну хвилину, а потім знову увімкнути їх.6. Якщо після виконання вищевказаних дій помилка все ще присутня і система не повертається до нормального стану, зверніться по допомогу до технічної підтримки або сервісного центру.
F18	Апаратна помилка через перевантаження змінного струму (AC)	<ol style="list-style-type: none">1. Перевірте, чи перебувають резервна і звичайна навантажувальні потужності в межах допустимого діапазону.2. Перезавантажте пристрій і перевірте, чи повернувся він у нормальний стан.3. Зверніться по допомогу, якщо пристрій не повертається в нормальний стан.
F20	Апаратна помилка через перевантаження постійного струму (DC)	<ol style="list-style-type: none">1. Перевірте підключення сонячних модулів і акумулятора.2. Під час роботи в режимі автономного живлення і запуску інвертора з великим навантаженням, може виникнути помилка F20. Будь ласка, зменшіть підключене навантаження.3. Вимкніть перемикачі постійного струму (DC) і змінного струму (AC), почекайте одну хвилину, а потім знову увімкніть перемикачі DC і AC.4. Зверніться по допомогу, якщо пристрій не повертається в нормальний стан.

F22	Помилка екстреної зупинки	Будь ласка, зв'яжіться з вашим установником для отримання допомоги.
F23	Витік змінного струму (AC) - це тимчасове перевищення струму	<ol style="list-style-type: none"> 1. Перевірте заземлення кабелів на стороні сонячних панелей. 2. Перезавантажте систему 2-3 рази. 3. Якщо помилка залишається, зверніться по допомогу.
F24	Проблема з ізоляцією пост. струму (DC)	<ol style="list-style-type: none"> 1. Перевірте підключення сонячних панелей та інвертора. 2. Перевірте підключення PE кабелю інвертора до заземлення. 3. Зверніться по допомогу, якщо проблема зберігається.
F26	Дисбаланс шини пост. струму (DC)	<ol style="list-style-type: none"> 1. Зачекайте деякий час і перевірте, чи нормалізувалася ситуація. 2. Під час роботи в режимі розділеної фази, якщо навантаження на L1 і L2 сильно різняться, це може викликати помилку F26. 3. Перезавантажте систему 2-3 рази. 4. Якщо помилка залишається, зверніться по допомогу.
F29	Проблема з комунікацією через CANBus у системі паралельного підключення інверторів	<ol style="list-style-type: none"> 1. Перевірте підключення кабелю паралельного зв'язку та налаштування адреси комунікації інвертора. 2. Під час запуску системи паралельного підключення інвертори можуть повідомляти помилку F29. Коли всі інвертори будуть увімкнені, вона автоматично зникне. 3. Якщо помилка залишається, зверніться по допомогу.
F34	На стороні змінного струму (AC) виявлено перевантаження струму	<ol style="list-style-type: none"> 1. Перевірте підключене резервне навантаження. 2. Якщо помилка залишається, зверніться по допомогу.
F35	Відсутність підключення до мережі (AC)	<ol style="list-style-type: none"> 1. Переконайтеся, що мережа дійсно відсутня. 2. Перевірте підключення до мережі. 3. Перевірте чи увімкнений перемикач між інвертором і мережею. 4. Якщо помилка залишається, зверніться по допомогу.
F41	Зупинка паралельної системи	<ol style="list-style-type: none"> 1. Перевірте робочий статус гібридного інвертора. Якщо хоча б один інвертор вимкнений, це може спричинити помилку F41 в інших інверторів у паралельній системі. 2. Якщо помилка залишається, зверніться по допомогу.
F42	Низька напруга змінного струму (AC)	<ol style="list-style-type: none"> 1. Переконайтеся, що напруга змінного струму відповідає значенням, зазначеним у специфікаціях пристрою. 2. Переконайтеся, що кабелі змінного струму надійно і правильно під'єднані. 3. Якщо помилка залишається, зверніться по допомогу.
F47	Частота змінного струму (AC) перевищує встановлену межу	<ol style="list-style-type: none"> 1. Переконайтеся, що частота змінного струму перебуває в межах, зазначених у специфікаціях пристрою. 2. Переконайтеся, що кабелі змінного струму надійно та правильно під'єднані. 3. Якщо помилка залишається, зверніться по допомогу.
F48	Частота змінного струму (AC) нижча за встановлену межу	<ol style="list-style-type: none"> 1. Переконайтеся, що частота змінного струму перебуває в межах, зазначених у специфікаціях пристрою. 2. Переконайтеся, що кабелі змінного струму надійно та правильно під'єднані. 3. Якщо помилка залишається, зверніться по допомогу.
F56	Напруга на шині постійного струму (DC) занадто низька	<ol style="list-style-type: none"> 1. Напруга акумулятора низька 2. Переконайтеся, що напруга батареї не надто низька. 3. Якщо напруга батареї дійсно низька, використовуйте сонячні панелі або мережеве електроживлення для заряджання батареї. 4. Якщо помилка залишається, зверніться по допомогу.

F58	Помилка комунікації системи керування батареєю (BMS)	<ol style="list-style-type: none"> 1. Ця помилка вказує на проблему в комунікації між гібридним інвертором і системою керування батареєю (BMS). Помилка виникає, коли активується «BMS_Err-Stop». 2. Якщо ви не хочете, щоб ця помилка виникала, можна відключити пункт «BMS_Err-Stop» у налаштуваннях на РК-екрані інвертора. 3. Якщо помилка залишається, зверніться по допомогу.
F63	Дугове замикання	<ol style="list-style-type: none"> 1. Ця функція виявлення активна тільки для ринку США. 2. Переконайтеся, що всі кабелі сонячних панелей надійно і правильно під'єднані. 3. Зверніться по допомогу, якщо пристрій не повертається в нормальний стан.
F64	Помилка високої температури радіатора	<ol style="list-style-type: none"> 1. Переконайтеся, що температура в приміщенні або місці встановлення інвертора не надто висока. 2. Вимкніть інвертор на 10 хвилин і перезапустіть. 3. Зверніться по допомогу, якщо пристрій не повертається в нормальний стан.

Таблиця 7-1 Інформація про помилки

Під керівництвом нашої компанії клієнти повертають нашу продукцію, щоб ми могли надати послугу з обслуговування або заміни на продукт тієї ж вартості. Клієнти зобов'язані оплатити необхідні витрати на доставку та інші пов'язані витрати. Будь-яка заміна або ремонт продукції охоплюватиме гарантійний термін товару, що залишився. Якщо будь-яка частина продукту або сам продукт були замінені компанією протягом гарантійного періоду, всі права та інтереси на замінений продукт або компонент залишаються за компанією.

Заводська гарантія не покриває пошкодження, спричинені такими причинами:

- Пошкодження, що виникли під час транспортування обладнання;
- Пошкодження, спричинені неправильною установкою або введенням в експлуатацію;
- Пошкодження, спричинені недотриманням інструкцій з експлуатації, встановлення або обслуговування;
- Пошкодження, викликані спробами модифікації, зміни або ремонту продукції;
- Пошкодження, спричинені неправильним використанням або експлуатацією;
- Пошкодження, спричинені недостатньою вентиляцією обладнання;
- Пошкодження, спричинені недотриманням застосовних стандартів безпеки або нормативів;
- Пошкодження, спричинені стихійними лихами або форс-мажорними обставинами (наприклад, повеннями, блискавками, перенапруженням, бурями, пожежами тощо).

Крім того, нормальний знос або будь-які інші несправності, які не впливають на основну роботу продукту, не покриваються гарантією. Будь-які зовнішні подряпини, плями або природний механічний знос не вважаються дефектом продукту.

8. Обмеження відповідальності

Крім вищеописаної гарантії на продукт, державні та місцеві закони й нормативні акти передбачають фінансову компенсацію за під'єднання продукту до джерела живлення (включно з порушенням передбачуваних умов і гарантій). Компанія заявляє, що умови та положення цього продукту, а також політика не можуть виключити відповідальність повністю і можуть обмежити її тільки в межах, дозволених законом.

9. Технічні характеристики

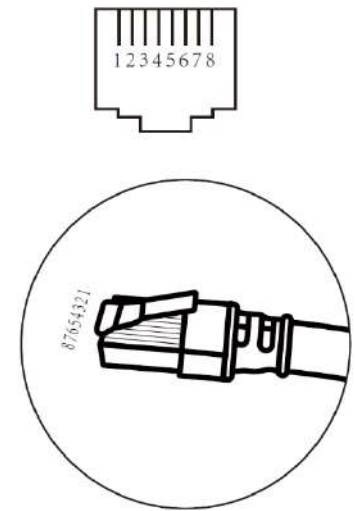
Модель	SUN-12K-SG01LP1-EU	SUN-14K-SG01LP1-EU	SUN-16K-SG01LP1-EU
Вхідні дані батареї			
Тип батареї	Свинцево-кислотна або літій-іонна		
Діапазон напруги батареї, В	40-60 В		
Макс. струм заряду, А	220 А	250 А	290 А
Макс. струм розряду, А	220 А	250 А	290 А
Крива заряду	3 стадії / вирівнювання		
Зовнішній датчик температури	Є		
Стратегія заряду для літій-іонної батареї	Самоадаптація до BMS		
Вхідні дані сонячних модулів			
Макс. вхідна потужність, Вт	15600 Вт	18200 Вт	20800 Вт
Вхідна напруга пост. струму, В	370 В (125-500 В)		
Діапазон напруги MPPT, В	150-425 В		
Напруга запуску, В	125 В		
Вхідний пост. струм (DC), А	26+26+26	26+26+26	26+26+26
Макс. струм короткого замикання, А	44+44+44	44+44+44	44+44+44
Кількість MPPT-трекерів	3		
Кількість MPPT-трекерів на кожний ланцюг	2+2+2		
Вихідні дані мережі (AC)			
Номінальна вихідна потужність, Вт	12000 Вт	14000 Вт	16000 Вт
Максимальна вихідна потужність, Вт	13200 Вт	15400 Вт	17600 Вт
Пікова потужність (Автономний режим)	В 2 рази більша від номінальної потужності, 10 с		
Номінальний вихідний струм, А	54.5/52.2 А	63.6/60.9 А	72.7/69.6 А
Макс. струм входу/ виходу змін. струму, А	60/57.4 А	70/67 А	80/76.5 А
Макс. прохідний струм на виході, А	100 А		
Коефіцієнт потужності	Від 0,8 (випереджуючий) до 0,8 (відстаючий)		
Вихідна частота та напруга	50/60 Гц; 220/230 В (однофазний)		
Тип мережі	Однофазна система		
Загальне гармонічне спотворення (THD)	<3% (від номінальної потужності)		
Постійна складова в мережі	<0,5% від номінального струму		
Ефективність			
Макс. ефективність	97.60%		
Євро-ефективність	96.50%		
Ефективність MPPT	>99%		
Захист обладнання			
Виявлення дугового замикання	Інтегровано		
Захист сонячних модулів від блискавок	Інтегровано		
Захист від ізольованої роботи	Інтегровано		
Захист входу ланцюга сонячних модулів від зворотної полярності	Інтегровано		
Виявлення опору ізоляції	Інтегровано		
Пристрій контролю залишкового струму	Інтегровано		
Захист від перевантаження за струмом на виході	Інтегровано		
Захист від короткого замикання на виході	Інтегровано		
Захист від різких стрибків напруги	Тип II (DC), Тип II (AC)		
Категорія перенапруги	Тип II (DC), Тип III (AC)		
Сертифікація і стандарти			
Регулювання електромережі	IEC 61727, IEC 62116, NRS 097		

Електромагнітна сумісність / Стандарти безпеки	IEC/EN 61000-6-1/2/3/4, IEC/EN 62109-1, IEC/EN 62109-2
Загальна інформація	
Діапазон робочої температури, °С	Від -40°С до +60°С, при >45°С знижується продуктивність
Тип охолодження	Інтелектуальне охолодження
Рівень шуму	<50 дБ
Інтерфейси зв'язку	RS480; CAN
Вага	48 кг
Розмір корпусу	464 x 763 x 282 мм (без роз'ємів та кронштейнів)
Рівень захисту	IP65
Тип встановлення	Настінне
Гарантія	5 років

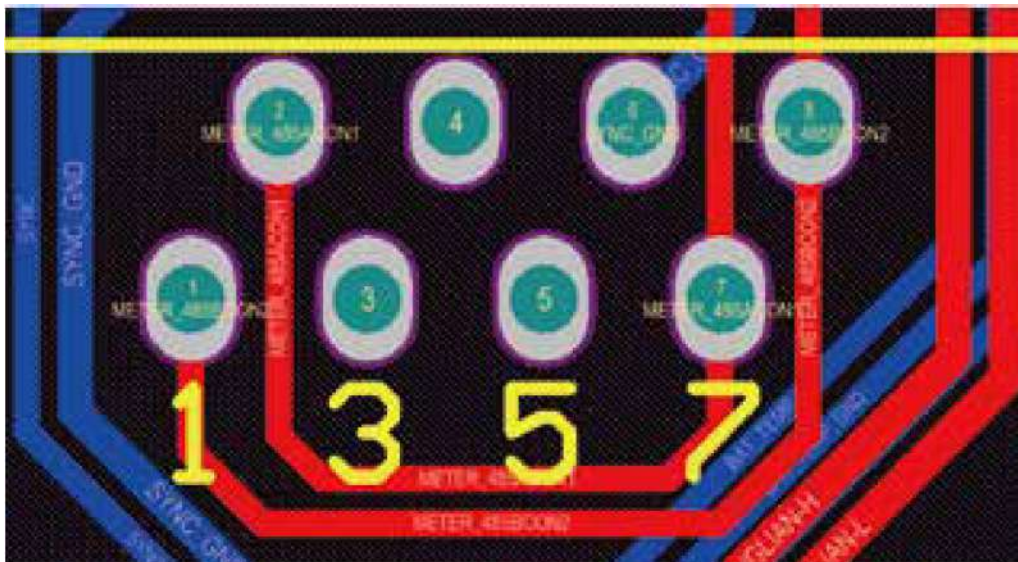
10. Додаток I

Визначення контактів порту RJ45 для BMS

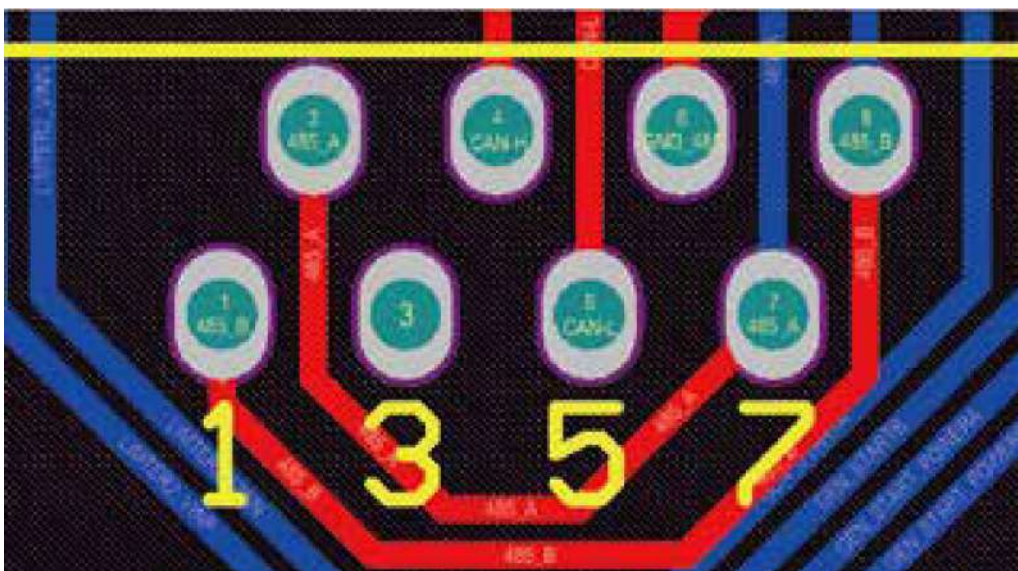
Номер	Контакт RS-485	Контакт CAN
1	METER_485BCON2	485_B
2	METER_485ACON1	485_A
3	--	--
4	--	CAN-H
5	--	CAN-L
6	SYNC_GND	GND_485
7	METER_485ACON1	485_A
8	METER_485BCON2	485_B



Порт RS-485

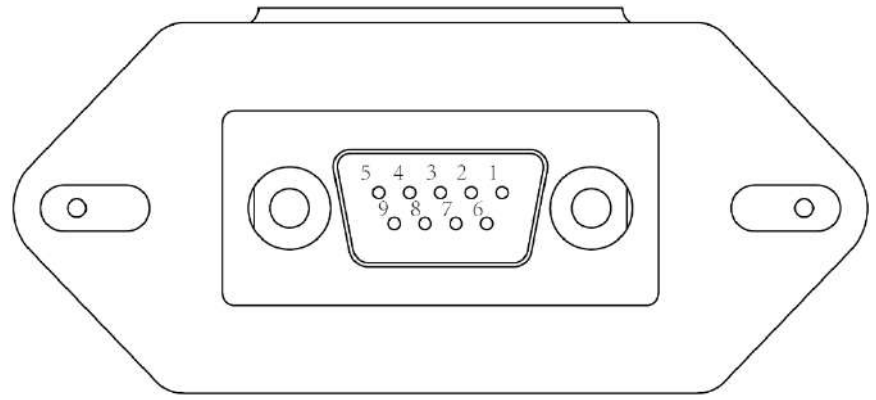


Порт CAN



RS232

Номер	Wi-Fi / RS232
1	
2	TX
3	RX
4	
5	D-GND
6	
7	
8	
9	12 В пост. струму (DC)

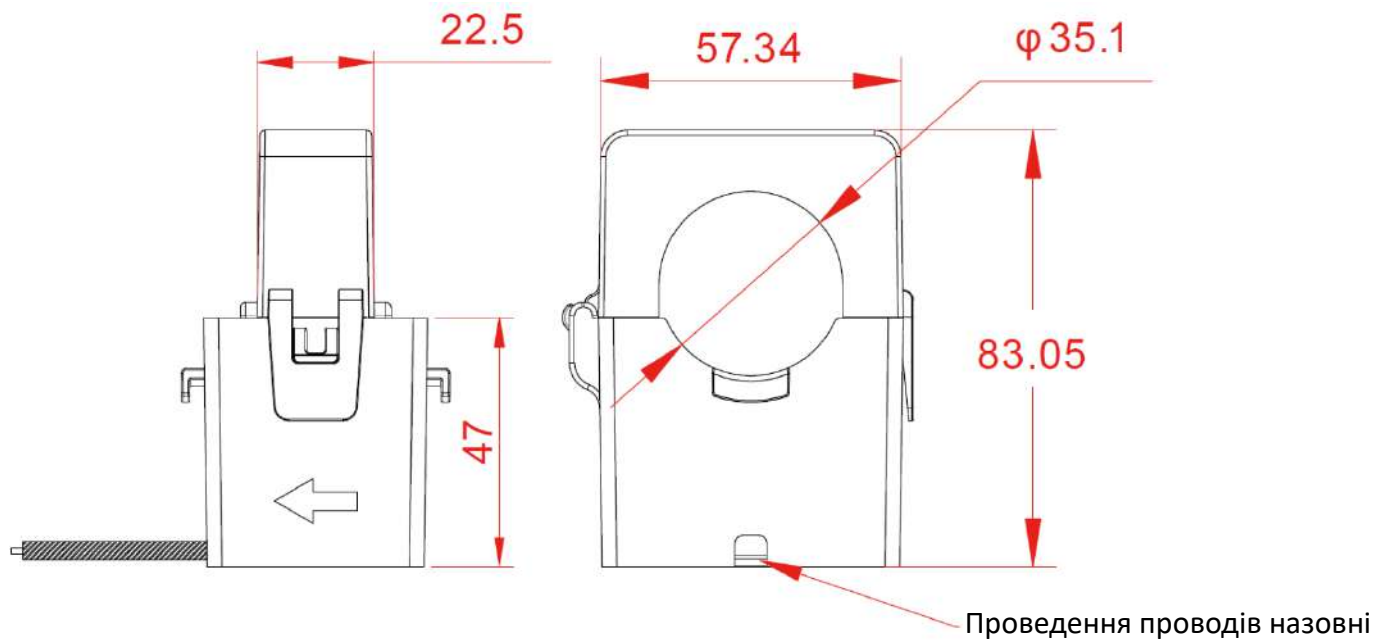


Wi-Fi / RS232

Цей RS232 порт призначений для підключення Wi-Fi даталогера

11. Додаток II

1. Розмір трансформатора струму (СТ) з роздільною серцевиною: мм
2. Довжина вторинного вихідного кабелю становить 4 м.



12. Декларація про відповідність ЄС

Відповідно до директив ЄС:

- Електромагнітна сумісність 2014/30/EU (EMC)
- Директива з низької напруги 2014/35/EU (LVD)
- Обмеження використання деяких небезпечних речовин 2011/65/EU (RoHS)

Компанія NINGBO DEYE INVERTER TECHNOLOGY CO., LTD. підтверджує, що продукція, описана в цьому документі, відповідає основним вимогам та іншим відповідним положенням зазначених директив.



NINGBO DEYE INVERTER TECHNOLOGY CO., LTD.

Add.: No.26 South YongJiang Road, Daqi Beilun, NingBo, China.

Tel.: +86 (0) 574 8622 8957

Fax.: +86 (0) 574 8622 8852

E-mail: service@deye.com.cn

Web.: www.deyeinverter.com

