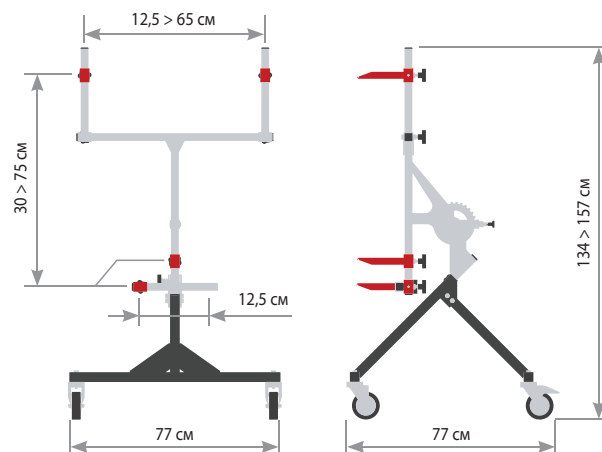
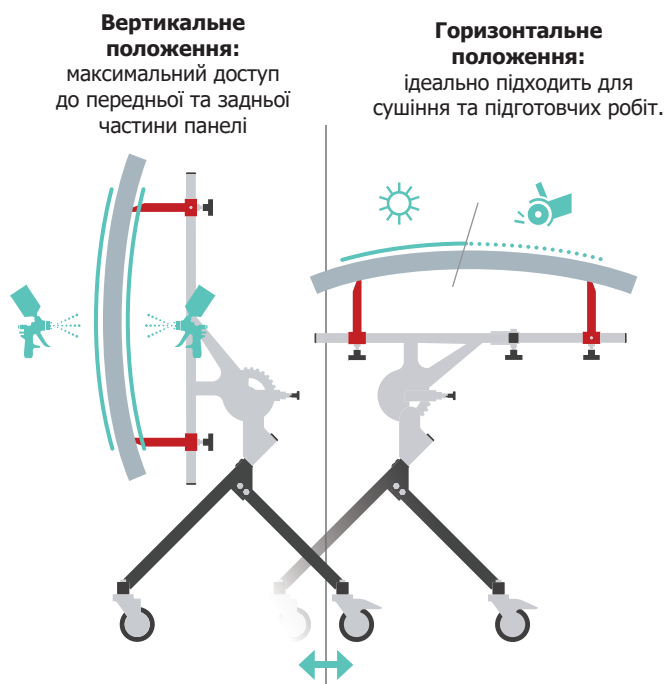
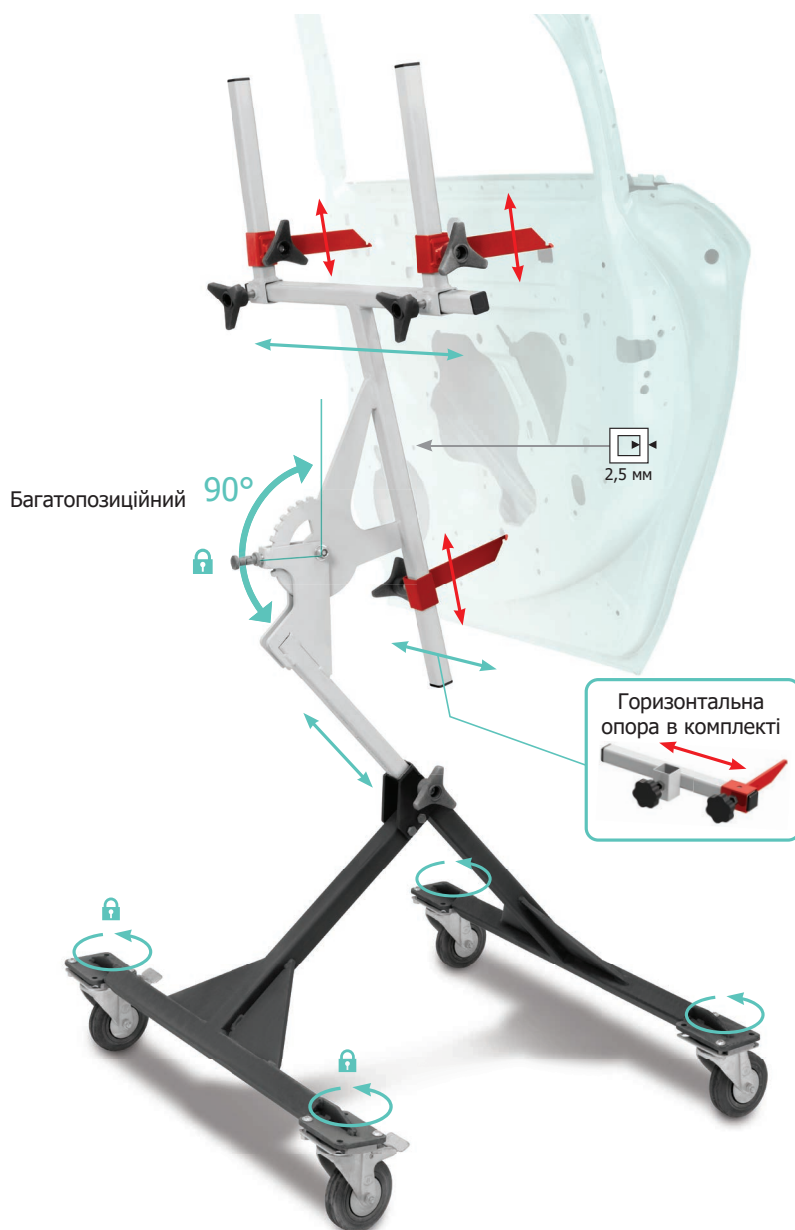


Ергономічна опора PRO полегшує підготовку та фарбування кузовних панелей. Особливо добре підходить для капотів, крил і дверей, повністю регулюється і може повертатися на 90°. Цей дуже практичний продукт був розроблений у співпраці з досвідченим фахівцем з кузовного ремонту і є комплексним рішенням для робіт, де ключовими є стабільність і продуктивність.

- Надзвичайно компактний і легкий для маневрування в майстерні.
- Максимальне навантаження: 50 кг
- 4 опори для адаптації до широкого спектру компонентів.
- Багатопозиційний поворот на 90° з 8 положеннями регулювання, керованими багатозубим колесом.
- 4 коліщата, 2 з яких з гальмами, для стабілізації пристрою під час фарбування.
- Міцна, стабільна і стійка до деформації трубчаста рама з надміцного металу (2,5 мм).



Розроблено фахівцем з кузовного ремонту, для фахівців з кузовного ремонту!



20 кг у порожньому стані

80 x 60 x 15 см