

## Модульні контактори YCCH6



### Загальні відомості про виріб

Модульні контактори YCCH6 (виробник «CNC ELECTRIC GROUP CO., LTD») використовуються для дистанційної комутації (включення/відключення) навантажень номінального струму до 63А, що перевищують потужність звичайних побутових вимикачів або контролерів, в електричних мережах номінальної напруги до 400В частотою 50/60Гц.

Конструкція та технічні характеристики модульних контакторів відповідають ДСТУ EN 60947-4-1:2014 та вимогам діючих стандартів з електромагнітної сумісності обладнання.

### Основні технічні характеристики

Кількість полюсів	2		4	
Номінальний робочий струм, А	25	63	25	63
Номінальна потужність (AC-1), кВт	4	12	16	35
Тип та кількість контактних груп, NO/NC	2/0, 1/1, 0/2		4/0, 2/2	
Категорія застосування	AC-1, AC-7a			
Номінальна робоча напруга, В	230/400			
Номінальна частота, Гц	50/60			
Номінальна напруга ізоляції, В	500			
Напруга котушки керування, В	230			
Час спрацювання, сек	0.05			
Зносостійкість, кількість циклів вкл./відкл.	електрична	30 000		
	механічна	100 000		
Кріплення на DIN-рейку	35x7.5			
Ступінь захисту	IP20			
Робоче положення	будь-яке			

## Монтаж і обслуговування

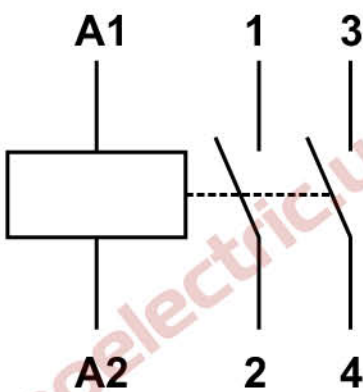
До роботи з монтажу та обслуговування контакторів допускається технічний персонал, що пройшов відповідний інструктаж, з групою допуску не нижче третьої (III).

Монтуються контактори на DIN-рейку шириною 35мм. Підвід живлення схеми - зверху або знизу. Для забезпечення нормальної роботи контакторів, підключення необхідно виконувати одножильним дротом або багатожильним, який перед монтажем окінцевують накінецьником або лудять.

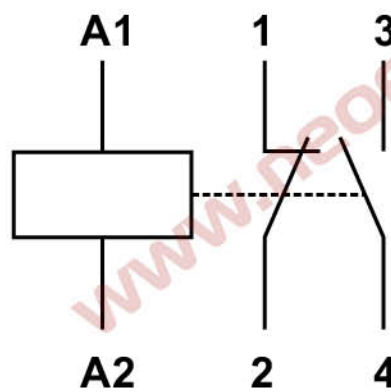
Забороняється затискати одним затискачем одножильні дроти різного діаметру.

## Принципові схеми

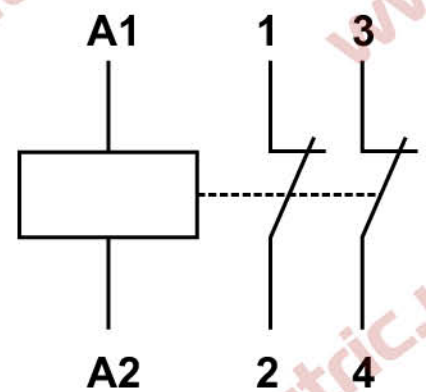
YCCH6-xx/20



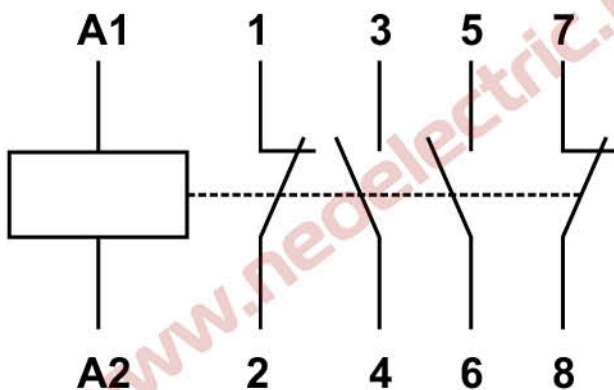
YCCH6-xx/11



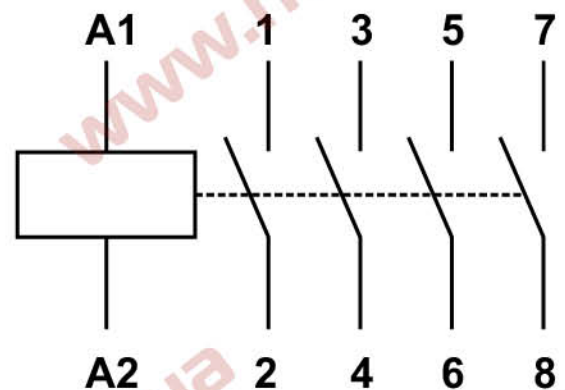
YCCH6-xx/02



YCCH6-xx/22

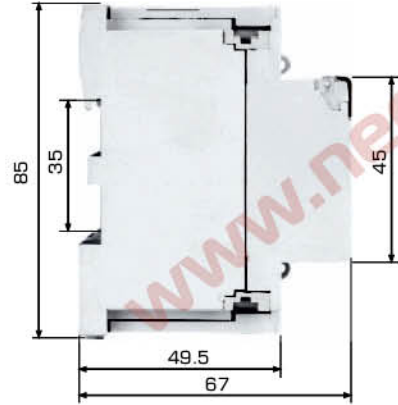
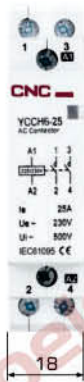


YCCH6-xx/40

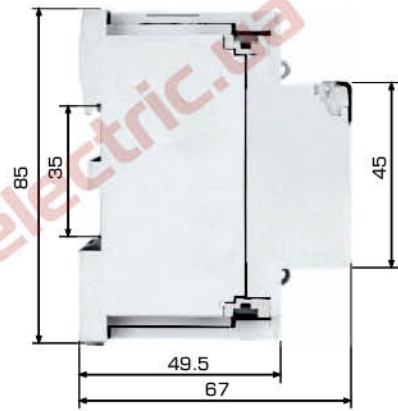


# Габаритні розміри

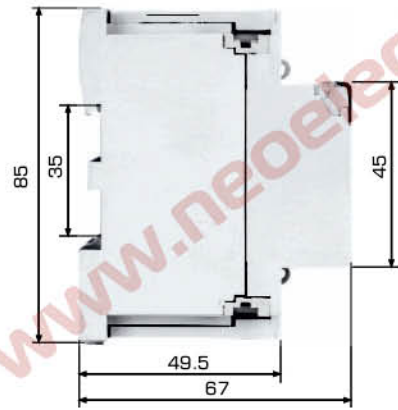
## YCCH6 25A 2P



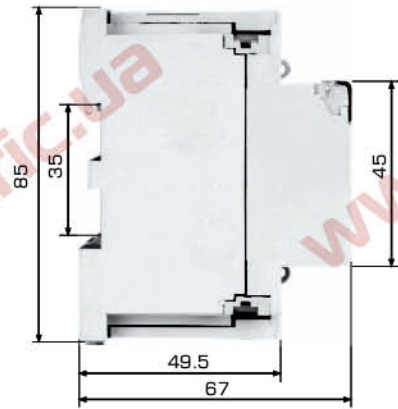
## YCCH6 25A 4P



## YCCH6 63A 2P



## YCCH6 63A 4P



## Транспортування та зберігання

Транспортування контакторів в упаковці підприємства-виробника може здійснюватись будь-яким видом транспорту відповідно до правил перевезень, що діють на кожен вид транспорту.

Модульний контактор упакований в заводську тару відповідно до вимог ГОСТ 15150-69 передбаченим у діючій технічній документації.

Повітря в приміщеннях, де зберігаються контактори, не повинно містити корозійно-активних речовин.

## Гарантійні зобов'язання

Підприємство-постачальник гарантує відповідність модульних контакторів YCCH6 ДСТУ EN 60947-4-1:2014 при дотриманні правил транспортування, зберігання і експлуатації.

Гарантійний термін експлуатації - 36 місяців з дати продажу.

## Свідоцтво про прийняття

Модульний контактор YCCH6 номінального струму \_\_\_\_\_ А з контактною групою \_\_\_\_\_ NO/\_\_\_\_\_ NC виготовлений і прийнятий відповідно до вимог ДСТУ EN 60947-4-1:2014 і визнаний придатним для експлуатації.

Дата виготовлення: \_\_\_\_\_

М.П.

*Адреса та контактні дані постачальника:*

*ТОВ «Неоелектро»*

*Україна, 03027, Київська обл., Києво-Святошинський р-н,  
с. Новосілки, вул. Васильківська, 2-А.*

*Тел./факс: +38 (044) 222-85-88.*

*E-mail: office@neoelektro.com.ua.*