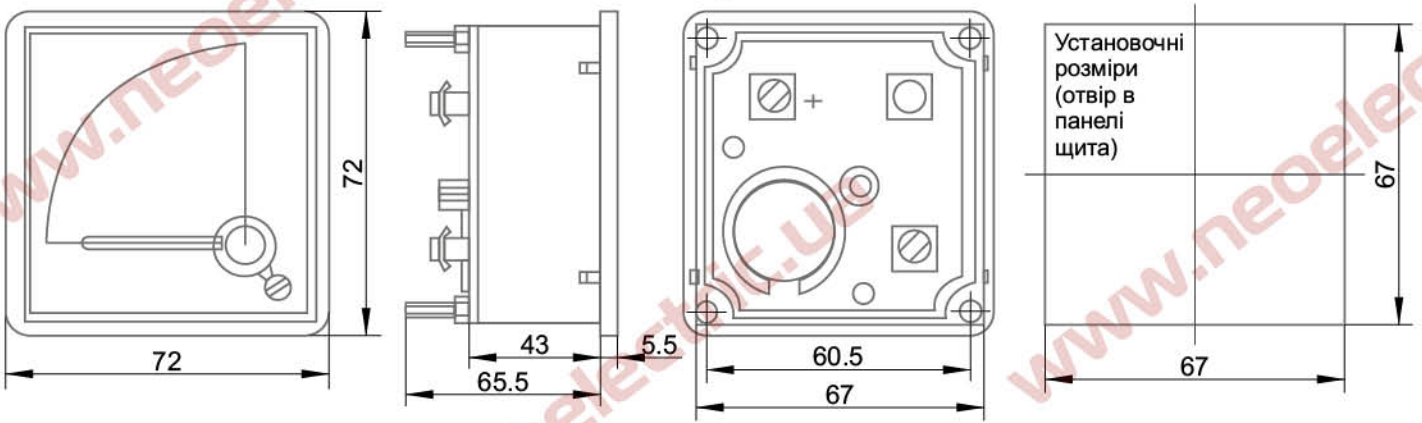




## Габаритні розміри



## Транспортування та зберігання

Транспортування вольтметрів в упаковці підприємства-виробника може здійснюватись будь-яким видом транспорту відповідно до правил перевезень, що діють на кожен вид транспорту.

Вольтметр упакований в заводську тару відповідно до вимог ГОСТ 15150-69 передбаченим у діючій технічній документації.

Повітря в приміщеннях, де зберігаються вольтметри, не повинно містити корозійно-активних речовин.

## Гарантійні зобов'язання

Підприємство-постачальник гарантує відповідність вольтметрів UC-72 заявленим технічним характеристикам при дотриманні правил транспортування, зберігання і експлуатації.

Гарантійний термін експлуатації - 36 місяців з дати продажу.

## Свідоцтво про прийняття

Вольтметр аналоговий UC-72 діапазону вимірювання \_\_\_\_\_ В виготовлений і прийнятий відповідно до вимог діючого Технічного регламенту і визнаний придатним для експлуатації.

Дата виготовлення: \_\_\_\_\_

М.П.

Адреса та контактні дані:

ТОВ «Неоелектро»

Україна, 03027, Київська обл., Києво-Святошинський р-н,  
с. Новосілки, вул. Васильківська, 2-А.

Тел./факс: +38 (044) 222-85-88.

E-mail: office@neoelektro.com.ua.