

## Амперметр аналоговий YC-72

### Загальні відомості про виріб

Аналогові електровимірювальні амперметри YC-72 (Виробник «CNC ELECTRIC GROUP CO., LTD») призначені для вимірювання сили струму в електричних колах змінної напруги.

Прилади застосовуються для роботи в електрощитовому обладнанні в закритих приміщеннях.

Амперметри встановлюються на панель щита (квадратний виріз).

Розмір лицьової панелі приладу: 72 x 72мм.

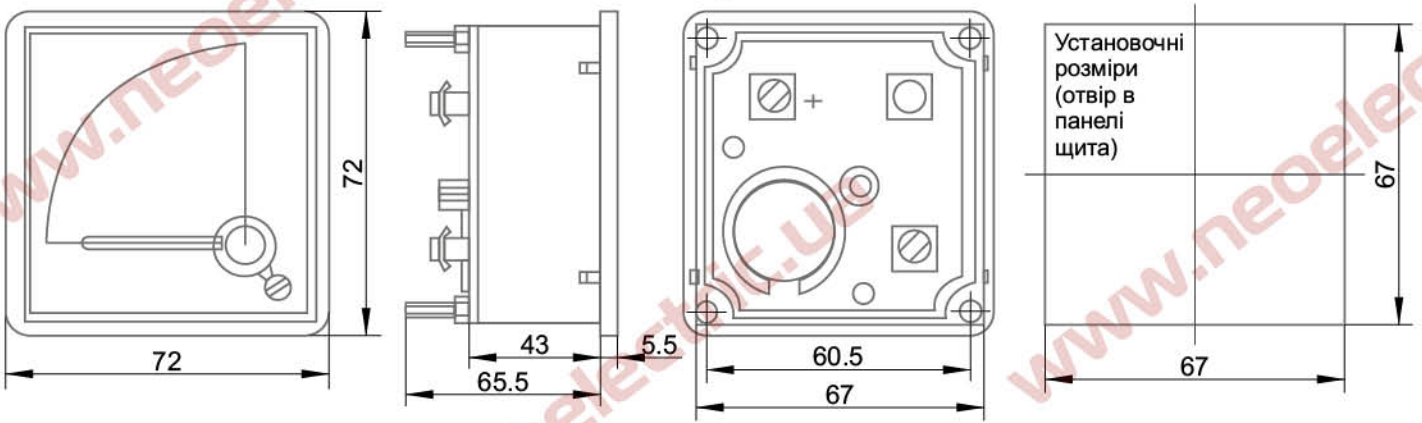
### Основні технічні характеристики

Номинальна робоча напруга, В .....	650
Клас точності .....	1.5
Частота вимірювальної величини, Гц .....	45-60
Діапазон вимірювання, від 0 до ..., А	
пряме вимірювання .....	0.5, 1, 1.5, 3, 5, 7.5, 10, 15, 20, 25, 30, 40, 50, 60, 80, 100
з трансформатором */5А .....	до 1000
Перевантаження (кратно максимальному значенню вимірювання)	
тривалий режим .....	1.2
протягом 5 сек .....	10
Положення монтажної площини .....	вертикальне, ±5°
Рекомендуєма робоча температура, °С .....	+5...+30
Допустима робоча температура, °С .....	-30...+55
Відносна вологість повітря (при +35°С, без конденсації)	
середньорічна .....	65%
не більше 60 діб на рік .....	85%
Межа допустимої основної похибки, % .....	±1.5
Межа допустимої варіації показчиків, % .....	2.25
Межа допустимої додаткової похибки, %	
при відхиленні від вертикалі більше ніж на ±5° .....	±1.5
при наявності зовнішнього однорідного постійного магнітного поля .....	±3
викликана впливом феромагнітної опори .....	±1.5
при відносній вологості 95% (при +35°С) .....	±1.5
при відхиленні температури від +5...+30°С	
до будь якої температури у діапазоні -30...55°С .....	±0.8 на кожні 10°С
Остаточне відхилення показчика від нуля, не більше, % .....	0.5

### Комплектність поставки

- амперметр аналоговий YC-72 - 1 шт.;
- упаковочна коробка - 1 шт.;
- паспорт виробу - 1 шт.

## Габаритні розміри



## Транспортування та зберігання

Транспортування амперметрів в упаковці підприємства-виробника може здійснюватись будь-яким видом транспорту відповідно до правил перевезень, що діють на кожен вид транспорту.

Амперметр упакований в заводську тару відповідно до вимог ГОСТ 15150-69 передбаченим у діючій технічній документації.

Повітря в приміщеннях, де зберігаються амперметри, не повинно містити корозійно-активних речовин.

## Гарантійні зобов'язання

Підприємство-постачальник гарантує відповідність амперметрів YC-72 заявленим технічним характеристикам при дотриманні правил транспортування, зберігання і експлуатації.

Гарантійний термін експлуатації - 36 місяців з дати продажу.

## Свідоцтво про прийняття

Амперметр аналоговий YC-72 діапазону вимірювання \_\_\_\_\_/5A виготовлений і прийнятий відповідно до вимог діючого Технічного регламенту і визнаний придатним для експлуатації.

Дата виготовлення: \_\_\_\_\_

М.П.

Адреса та контактні дані:

ТОВ «Неоелектро»

Україна, 03027, Київська обл., Києво-Святошинський р-н,  
с. Новосілки, вул. Васильківська, 2-А.

Тел./факс: +38 (044) 222-85-88.

E-mail: office@neoelektro.com.ua.