



### OPTIONAL

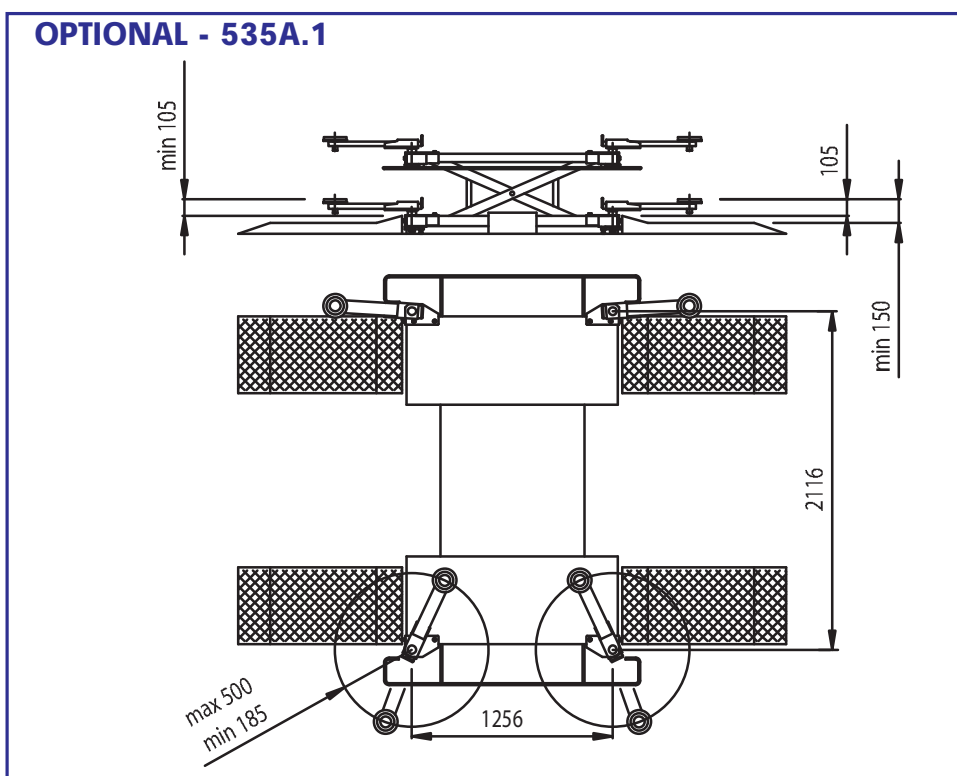
## 535A

Pedana pneumatica 2.5 t  
 Plateforme pneumatique 2.5t  
 Pneumatic low rise lift 2.5t  
 Pneumatische Niederhub-Hebebühne 2.5t

- Corredato di 4 tamponi in gomma
- With 4 rubber blocks
- Livré avec 4 tampons en caoutchouc
- Ausgestattet mit 4 Gummiklotzen

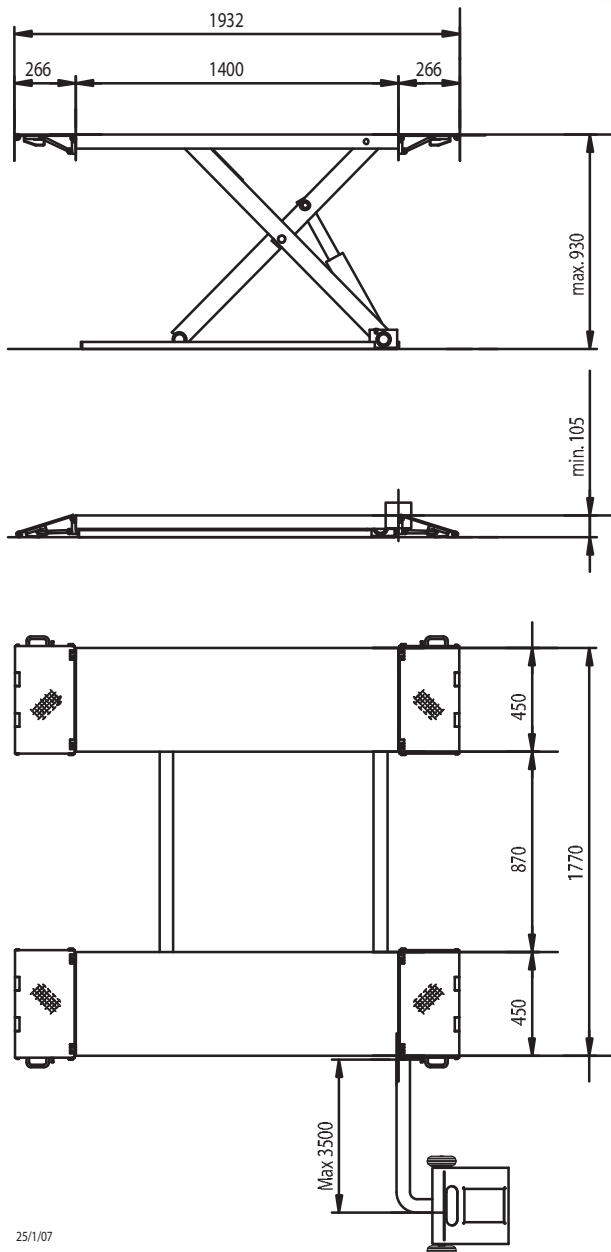
### 535A.1

Set 4 bracci orientabili (per 535A)  
 Jeu de 4 bras orientables (pour 535A)  
 Set of 4 moveable arms (for 535A)  
 Satz 4 schwenkbare Arme (für 535A)



DATI TECNICI	DONNEES TECHNIQUES	TECHNICAL DATES	TECHNISCHE DATEN	535A	
Portata	Capacité	Capacity	Tragfähigkeit	t	2.5
Pressione lavoro	Pression de travail	Working pressure	Hubdruck	bar	7
Salita	Montée	Lifting	Hubzeit	sec	10
Discesa	Descente	Descent	Absenkszeit	sec	30
Peso	Poids	Weight	Gewicht	kg	310

SOLLEVATORE A FORBICE - SCISSOR LIFT



**537** Sollevatore a forbice elettroidraulico per gommisti  
 Élévateur électrohydraulique pour pneu  
 Electro-hydraulic scissor lift for tyre shop  
 Elektrohydraulische Scherenhebebuehne für Reifendienst

- Dispositivo di sicurezza meccanica a cremagliera
- Centralina idraulica silenziosa
- Sicurezza circuito idraulico contro la rottura o taglio di tubi
- Segnalazione acustica della salita-discesa
- Perni con boccole autolubrificanti
- Dispositif de Sécurité mécanique à crémaillère
- Central hydraulique silencieuse
- Sécurité du circuit hydraulique en cas des ruptures ou coupures des tuyauteries
- Signal acoustique pendant la montée et la descente
- Pivots avec douilles autolubrifiante
- Mechanical safety device
- Extremely silent power pack
- Non return valve provides safety against hydraulic failure
- Acoustic signal during lifting-descent phase
- Pins with self-lubricating bushings
- Mechanische Sicherheits-Zahstangen
- Extrem leiser Hydraulikantrieb Rohrbruchsicherung
- Rohrbruchsicherung
- Warnsignal beim Heben/Senken
- Bolzen mit selbstschmierenden Buchsen

**OPTIONAL**



- Kit ruote trasporto
- Série roues
- Set of wheels
- Satz Hilfsräder

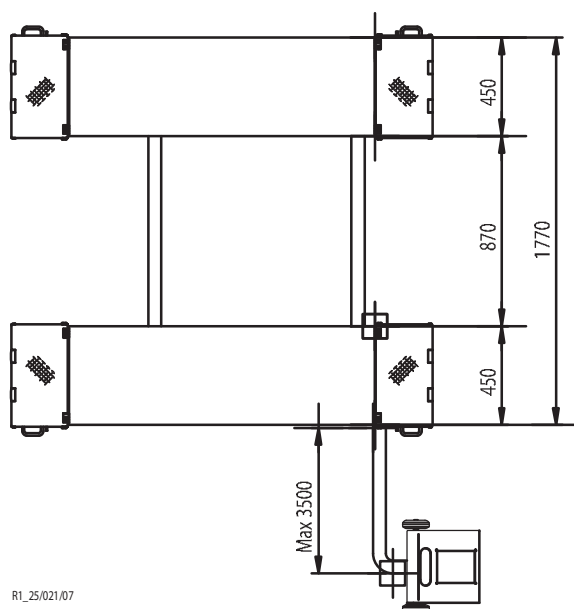
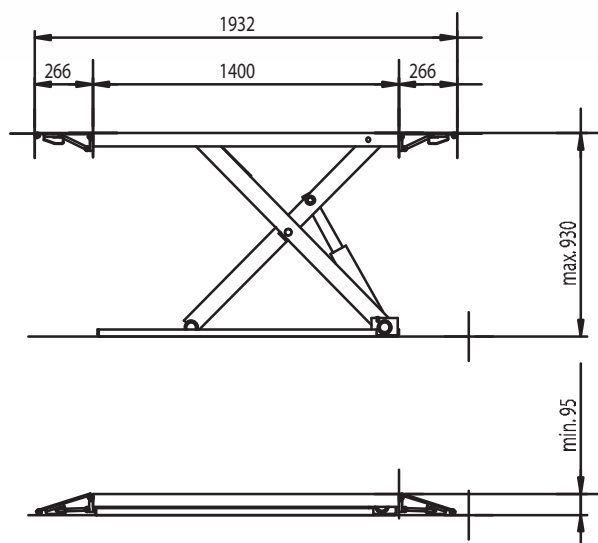
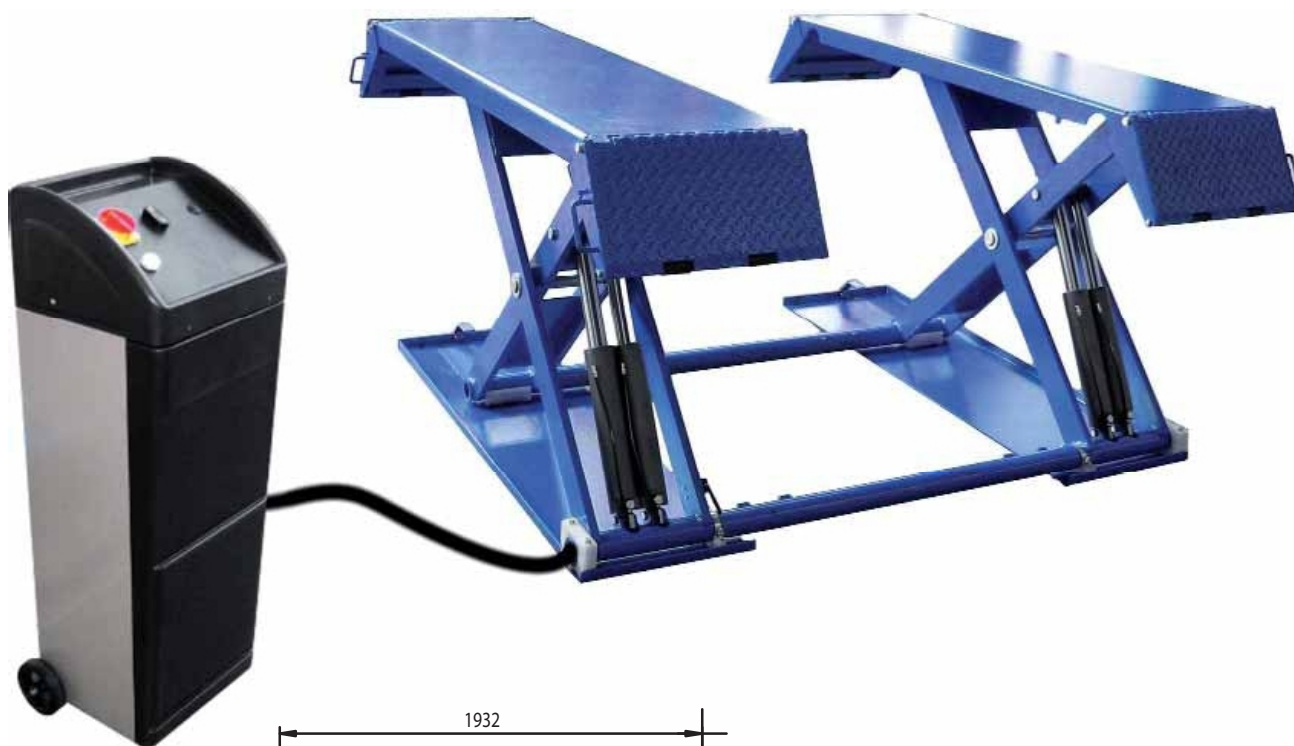
**OPTIONAL**



- Rampe ausiliarie
- Rampes auxiliaires de montée/descente
- Auxiliary drive on-/drive-off ramps
- Zusatzrampen

DATI TECNICI	DONNEES TECHNIQUES	TECHNICAL DATES	TECHNISCHE DATEN	537	
Portata	Capacité	Capacity	Tragfähigkeit	t	2.5
Altezza sollevamento	Course	Lifting height	Hubhöhe	mm	930
Temperatura di lavoro	Température de travail	Operating temperature	Betriebstemperatur	°C	-10 +40
Salita	Montée	Lifting	Hubzeit	sec	17
Discesa	Descente	Descent	Absenkezeit	sec	25
Motore	Moteur	Motor	Motor	kw	3
Peso	Poids	Weight	Gewicht	kg	500

## SOLLEVATORE A FORBICE - SCISSOR LIFT

**OPTIONALS**

- Kit ruote trasporto
- Série roues
- Set of wheels
- Satz Hilfsräder
- Rampe ausiliarie
- Rampes auxiliaires de monté/descente
- Auxiliary drive on-/drive-off ramps
- Zusatzrampen

## 537C Ponte elettroidraulico a forbice di media altezza per gommisti e carrozzieri

Electro-hydraulic, midraise scissors lift for tyre and car body shops

Pont électro-hydraulique basse levée pour spécialistes pneus et carrosseries

Elektrohydraulischer Mittelhub-Scherenheber für Reifenservice und Karosserieshops

- Rampette di salita e discesa di facile movimentazione
- Parallelismo idraulico e sincronismo delle pedane
- Sicurezza idraulica in caso di sovraccarico
- Sicurezza idraulica in caso di rottura dei tubi
- Regolazione automatica della discesa
- Comandi uomo presente, 24V
- Serie 4 tamponi in gomma
- Comando di sicurezza ultimo tratto di discesa
- Easy to handle drive-on and drive-off ramps
- Hydraulically synchronized platforms
- Overload safety-valve
- Safety-valve in case of sudden loss of pressure
- Automatic lowering control
- "Deadman" controls 24V
- Set of 4 rubber pads
- Safety control on last descent segment
- Rampes démontée et descente
- Parallélisme hydraulique et synchronisme des plateformes de levage
- Sécurité hydraulique en cas de surcharge
- Sécurité hydraulique en cas de rupture de tuyauterie
- Autorégulation de descente
- Commandes de type "hommemort" à 24V
- Jeux de 4 taquets en caoutchouc
- Commande de sécurité fin descente
- Einfachste Bedienung der Auf- und Abfahrrampen
- Hydraulische Gleichlaufregulierung der Fahrschienen
- Überlastsicherungsmittels Überdruckventil
- Rohrbruchsicherung
- Automatische Senkregulierung
- Totmann-Steuerung (24 V-Niederspannung)
- 4 Fahrzeugaufnahme-Gummiblöcke
- Sicherheitsantrieb auf letztem Abstiegsabschnitt



ALTEZZA MINIMA: 95 mm  
Facile accesso anche con vetture ribassate

HAUTEUR MINIMUM: 95 mm  
Accès très facile même avec voitures très basses

MINIMAL HEIGHT: 95 mm  
Easy to drive-over even with low cars

MINDESTHÖHE: 95 mm  
Einfaches Überfahren auch mit tiefgelegten Fahrzeugen

DATI TECNICI	DONNEES TECHNIQUES	TECHNICAL DATA	TECHNISCHE DATEN	537C	
Portata	Capacité	Capacity	Tragfähigkeit	t	3
Altezza sollevamento	Course	Lifting height	Hubhöhe	kw	930
Temperatura di lavoro	Température de travail	Operating temperature	Betriebstemperatur	V/Hz	-10 +40
Salita	Montée	Lifting	Hubzeit	sec	30
Discesa	Descente	Descent	Absenkezeit	sec	35
Motore	Moteur	Motor	Motor	bar	1,1
Peso	Poids	Weight	Gewicht	kg	500