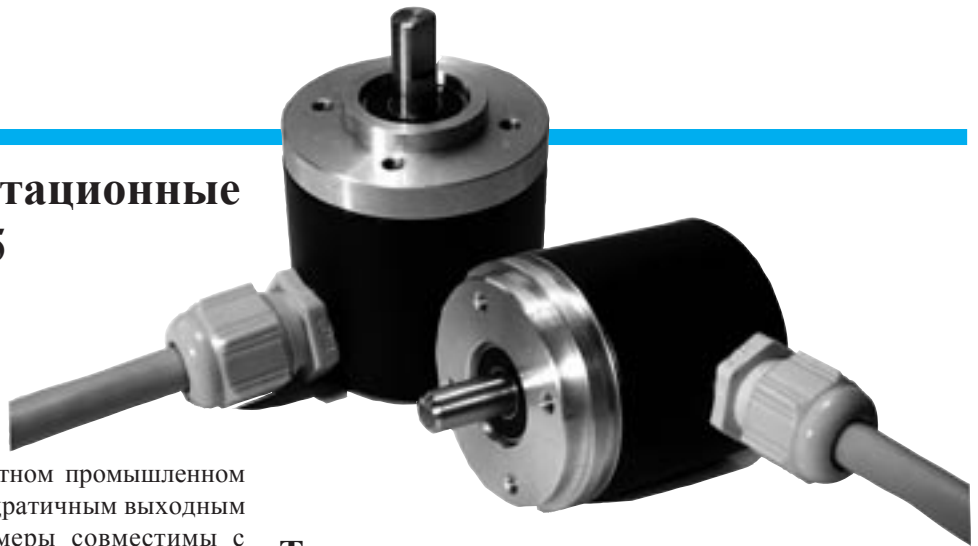


Инкрементальные ротационные датчики IRC 600 - 615

IRC 600 и IRC 605 – внешний вал \varnothing 4 мм
 IRC 610 и IRC 615 – внешний вал \varnothing 6 мм



IRC 600-615 с LED-диодом в стандартном промышленном исполнении диаметром 36,5 мм с квадратичным выходным сигналом. Присоединительные размеры совместимы с датчиками применяемыми в Европе, а механические представлены двумя типами фланцев (IRC60x и IRC61x). Стандартное подключение датчика осуществляется радиально или аксиально 1 м кабелем (по заказу возможны другие длины). Питание 5В, выход дифференциальный RS422 или от 10 до 30 В дифференциальный выход HTL. Иное-по согласованию с производителем.

Пример заказа

IRC 6 x x / xxxx xx

Подключение выводов

РА – кабель 1 м, подключение аксиальное
РВ – кабель 1 м, подключение радиальное

Количество импульсов на оборот
 500, 1024, 2500
 с одним нулевым импульсом на оборот (иное-по заказу)

Исполнение электрических выводов

Напряжение питания **Выход**
 0 – +10 до +30V push/pull
 5 – +5V линейное возб.

Механическое подключение

0 – внешний вал \varnothing 4 мм
 1 – внешний вал \varnothing 6 мм

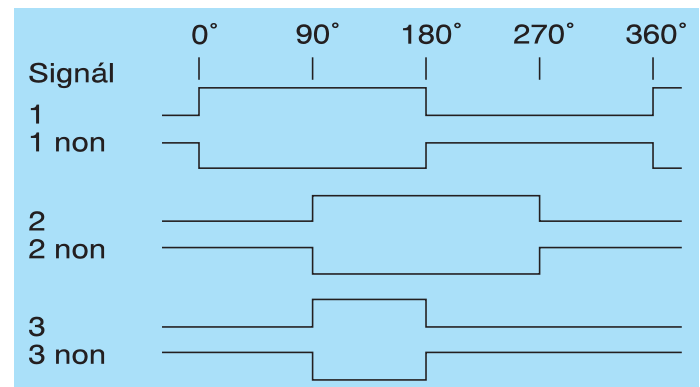
Тип датчика

6 – IRC 6xx с LED диодом

Технические характеристики

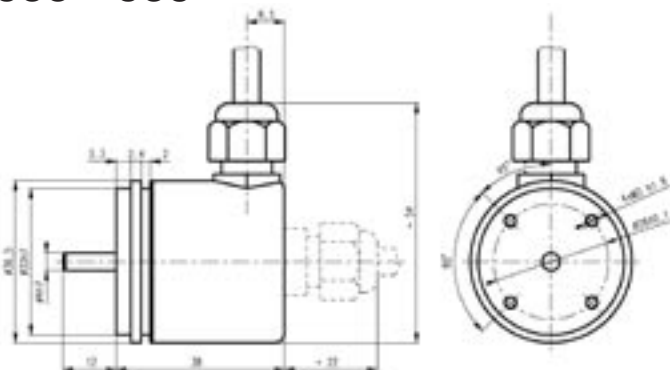
	IRC 600, IRC 610	IRC 605, IRC 615
Напряжение питания	+10 V до +30 V	+5 V \pm 10 %
Мах. потребление	70 mA	70 mA
Выходной сигнал	HTL	TTL – RS422
Мах. нагрузка выходного канала	\pm 20 mA	\pm 20 mA
Выходная частота	150 kHz	200 kHz
Мах. скорость	10 000 min ⁻¹	
Степень защиты	IP 64	
Вес	0,1 kg	
Температура окружающей среды	-25° C ... +60° C	0° C... +60° C
исполнение M	—	-25° C ... +60° C

Выходной сигнал



2 основных сигнала (1,2) смещенные на 90° электрических, 1 нулевой импульс (3) и их инверсия. Свыше 100 кГц нулевой импульс не гарантируется

Габаритные размеры 600 - 605



IRC 610 - 615

