

## Витяка вихлопних газів

# FBE Hose cart - $\varnothing 100$ , $\varnothing 125$ and $\varnothing 150$ mm

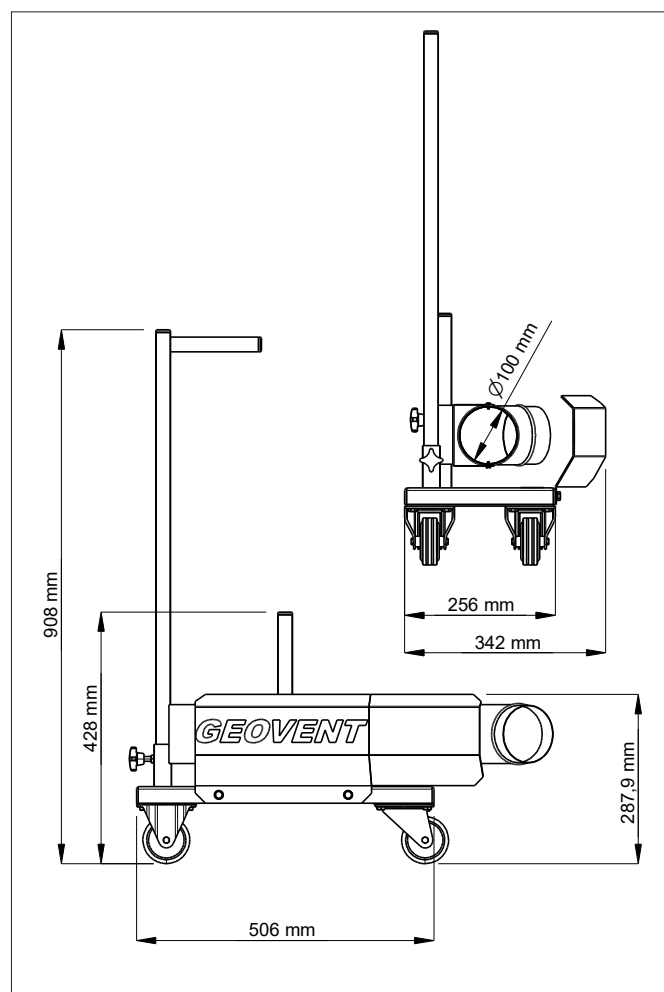
Візок для шланга GEOVENT FBE використовується в гаражах, де потрібен легко регульований кронштейн для видалення вихлопних газів, а також у випадках, коли вихлопна труба автомобіля розташована збоку або в задній частині. Насадку, встановлену на шланговому візку, просто підштовхують до вихлопної труби.

Колісний візок для труб FBE — це просте і гнучке рішення з насадкою у вигляді спіральної труби, висоту якої можна легко регулювати відповідно до висоти вихлопної труби.

Візок для шлангів FBE добре підходить для використання з аварійними транспортними засобами, оскільки він оснащений пластиною, яка діє як дефлекторна пластина, необхідна для швидкого зняття навантаження.

Транспортний засіб просто штовхає візок для шлангів, який потім відсувається вбік, тому вам не потрібно пам'ятати про те, щоб від'єднати його самостійно.

### Розміри



Візок для шлангів FBE з регульованою висотою та зручним розміщенням

### Таблиця замовлення

Art. No.	Опис
06-250	FBE hose cart $\varnothing 100$ mm
06-251	FBE hose cart $\varnothing 125$ mm
06-252	FBE hose cart $\varnothing 150$ mm