



## Преобразователь частоты NVF2G

### 1. Общие сведения

Преобразователь частоты серии NVF2G представляет собой высокоэффективный преобразователь частоты и разработан исключительно силами нашей компании. Его особенностями являются: высокий пусковой крутящий момент (0,5 Гц, в 1,5 раза выше номинального крутящего момента), значительная устойчивость к перегрузкам, гибкость и удобство в эксплуатации, ПИД-регулятор. Преобразователи частоты этой серии выпускаются в двух исполнениях: для тяжелых нагрузок с постоянным моментом (конвейеры, дробилки, пилы, ПТО) и для вентиляторов и насосов. Они способны адаптироваться к высоким нагрузкам, стабильны и надежны в работе, поддерживают функцию автоматического энергосбережения и др. Преобразователи частоты предназначены для управления асинхронными электродвигателями с разомкнутым контуром управления и могут применяться для любых типов нагрузок как с постоянным, так и с переменным моментом.

### Оборудование, в составе которого могут использоваться преобразователи частоты



Вытяжной вентилятор



Насос



Системы кондиционирования воздуха



Конвейерные ленты

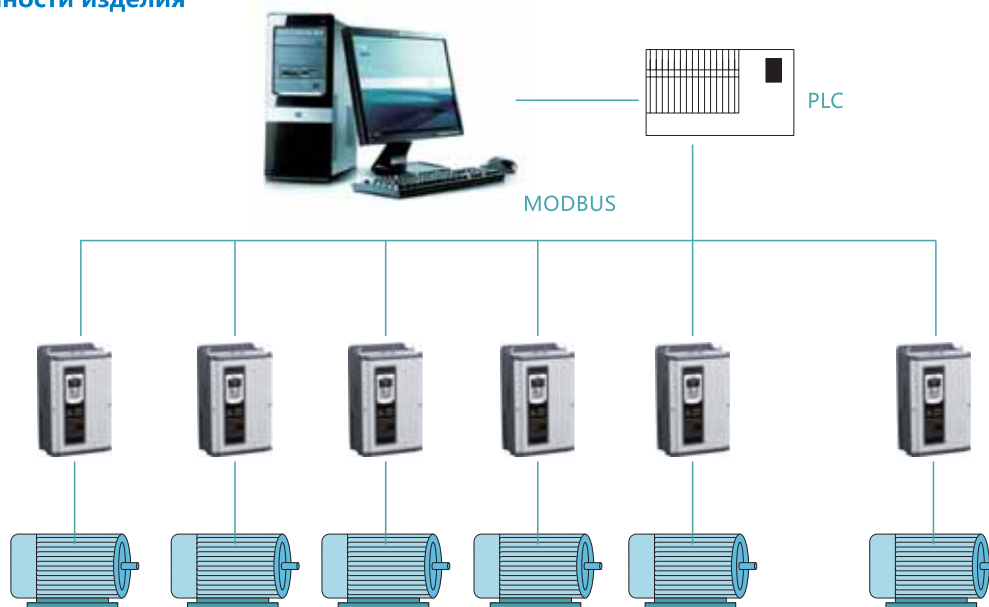


Оборудование для изготовления пищевых продуктов



Упаковочное оборудование

## 2. Особенности изделия



### 2.1 Идеальные характеристики для управления двигателями

- Высокий пусковой крутящий момент: 0,5 Гц, 150% номинального крутящего момента двигателя.
- Значительная экономия энергии: повышение КПД двигателя за счет экономии энергии; двигатель работает с высоким КПД независимо от изменения нагрузки.
- Функция точной самокалибровки к параметрам двигателя: возможность самокалибровки к параметрам двигателя, удобство отладки, простота работы, возможность увеличения точности и скорости реакции.
- Слежение за скоростью: при перезапуске после возобновления подачи питания преобразователь частоты может определить направление вращения и скорость двигателя, после чего плавно продолжит работу.
- Эксклюзивная технология компенсации мертвых пауз в управлении инвертором позволяет повысить выходной крутящий момент.
- Широкий диапазон несущих частот (от 1 до 15 кГц) позволяет эффективно уменьшить шум при работе двигателя.
- Повышенная стойкость к перегрузкам: выдерживает 1 минуту при 150% номинальном токе. При тяжелой нагрузке обеспечивает непрерывную стабильную работу оборудования.
- Контроль за нагрузкой в реальном времени: контроль напряжения звена постоянного тока и тока двигателя в целях обеспечения стабильного пуска и останова, быстрого отслеживания.

### 2.2 Конструкция высокой надежности

- Диапазон изменения входного напряжения может достигать  $\pm 15\%$ .
- Функция автоматической регулировки напряжения (AVR) и автоматического ограничения тока делает систему более стабильной.
- Функции защиты обеспечивают безопасную и надежную работу оборудования.

### 2.3 Прикладные функции

- Используется интерфейс связи RS-485 и стандартный протокол MODBUS, возможно подключение по сети к внешнему ПЛК.
- Возможна работа с трассированием частоты для текстильной промышленности.
- Эффективное энергосбережение достигается за счет квадратичной характеристики U/F, ПИД-регулятора и функции сна.
- Простейший ПЛК: преобразователь частоты может работать с разной скоростью, в зависимости от определенных правил, которые просто реализовать при помощи ПЛК. В программном коде можно определить не только одну частоту вращения для разных этапов работы, но и задать время работы, направление вращения и количество циклов.

### 2.4 Повышенная стойкость к воздействиям окружающей среды:

- Преобразователь частоты должен эксплуатироваться при температуре окружающей среды от  $-10\text{ }^{\circ}\text{C}$  до  $+40\text{ }^{\circ}\text{C}$ . При более высоких температурах необходимо снижать мощность на 1% на каждый  $1\text{ }^{\circ}\text{C}$  свыше  $40\text{ }^{\circ}\text{C}$ .
- Широкий диапазон входного напряжения допускает 15% изменение напряжения 380 В.
- Печатные платы имеют конформное покрытие, что обеспечивает их работоспособность в различных тяжелых условиях.

### 3. Программные функции

<p><b>Автоподхват</b></p> <p><b>Пуск при вращающемся двигателе</b> Преобразователь частоты определяет скорость вращения двигателя на выбеге, подхватывает его и разгоняет до заданной скорости без рывков.</p>	<p><b>Пропуск резонансных частот</b></p> <p><b>Пропуск резонансных частот во избежание вибраций механической системы</b> Для того чтобы предотвратить вибрации в механической системе, можно автоматически не приближаться к точке резонанса при работе на постоянной скорости.</p>
<p><b>Удержание постоянным током при запуске</b></p> <p><b>Запуск нагрузки с предварительным торможением</b></p> <p>Свободная нагрузка может иметь медленное обратное вращение. Сперва двигатель затормаживается постоянным током и затем запускается в заданном направлении.</p>	<p><b>Работа на нескольких скоростях</b></p> <p><b>Программа может работать согласно нескольким уставкам скорости</b> Возможна работа на на предварительно заданных скоростях, хранящихся в ПЗУ ПЧ.. Управление с несколькими ступенями может обеспечиваться ПЛК, концевыми выключателями др.</p>
<p><b>Автоматическая регулировка напряжения (AVR)</b></p> <p><b>Во время работы преобразователя частоты обеспечивается стабильное выходное напряжение</b> Во время изменений напряжения в сети питания выходное напряжение преобразователя частоты не меняется.</p>	<p><b>Экономия энергии при работе</b></p> <p><b>Автоматическая работа при максимальном КПД</b> Определение тока нагрузки и обеспечение максимального КПД двигателя в зависимости от нагрузки и частоты вращения. Благодаря этому обеспечивается наиболее эффективное сохранение энергии.</p>
<p><b>Автоматическое ограничение тока</b></p> <p><b>Автоматическое ограничение выходного тока во избежание частых перегрузок по току</b> Если флюктуации нагрузки превышают предельный уровень тока, включается автоматическая регулировка, которая поддерживает ток в надлежащем диапазоне.</p>	<p><b>Регистрация неисправностей</b></p> <p><b>Автоматическое сохранение информации о неисправностях</b> При возникновении сигнала тревоги система автоматически регистрирует ток и напряжение, а также тип неисправности, что может быть полезно для последующей диагностики.</p>
<p><b>Ограничение крутящего момента</b></p> <p><b>Защита оборудования и обеспечение его надежной работы</b> Данная функция может быть полезна для защиты оборудования за счет управления крутящим моментом, в заданных пределах.</p>	<p><b>Управление режимом ожидания насоса</b></p> <p><b>В целях снижения механического износа</b> Если потребление воды в ночное время меньше, и выходная частота преобразователя частоты меньше частоты режима ожидания, преобразователь частоты переходит в режим ожидания.</p>
<p><b>Определение частоты</b></p> <p><b>Используется для определения частоты, доступна для блокировки остановки</b> Если выходная частота выше установленного уровня, на выходе появляется сигнал, который может использоваться для блокировки управления оборудованием.</p>	<p><b>ПИД-регулятор</b></p> <p><b>Автоматическое управление процессом</b> Преобразователь частоты выполняет ПИД-регулирование и поддержание заданного технологического параметра: давление, расход и т.п.</p>
<p><b>Управление частотой траверсирования</b></p> <p><b>Возможно снижение и повышение частоты относительно установленного значения</b> Частота траверсирования доступна для текстильной промышленности, производства химического волокна и других отраслей. Иногда также требуются функции продольного перемещения и намотки.</p>	<p><b>Ограничение повышенного напряжения</b></p> <p><b>Предотвращение поломки и отключения из-за перенапряжения</b> Может использоваться при штамповке и других операциях, где энергия периодически регенерируется из-за возвратно-поступательного движения. Согласно статусу регенерации рабочая частота увеличивается или уменьшается, чтобы уменьшить перенапряжение.</p>
<p><b>Восстановление после неисправности</b></p> <p><b>В целях повышения надежности оборудования</b> Даже если преобразователь частоты обнаружил неисправность, после самодиагностики произойдет автоматический сброс, и работа будет возобновлена без перезапуска двигателя. Количество автоматических перезапусков – 3.</p>	<p><b>Автоматическое усиление крутящего момента</b></p> <p><b>Для того чтобы повысить выходной низкочастотный крутящий момент в режиме управления V/F</b> Используется для настройки функции ручного/автоматического усиления крутящего момента в режиме управления V/F, чтобы эффективно повысить низкочастотный крутящий момент преобразователя частоты.</p>

## 4. Основные параметры и технические характеристики

### 4.1 Технические характеристики преобразователя частоты NVF2G

#### 4.1.1 Преобразователи частоты для тяжелых нагрузок (Т) и насосов/вентиляторов (Р)

Класс входного напряжения	Однофазное 220 В		
Мощность преобразователя частоты (кВт)	0.4/TD2	0.75/TD2	1.5/TD2
Допустимая мощность двигателя (кВт)	0.4	0.75	1.5
Номинальный выходной ток (А)	2.5	4.5	7

Класс входного напряжения	Однофазное 220 В		3-фазное		380 В				
Мощность преобразователя частоты (кВт)	2.2/TD2	3.7/TD2	0.4/TS4	0.75/TS4	1.5/TS4	2.2/PS4,2.2/TS4	3.7/PS4,3.7/TS4	5.5/PS4	5.5/TS4
Допустимая мощность двигателя (кВт)	2.2	3.7	0.4	0.75	1.5	2.2	3.7	5.5	5.5
Номинальный выходной ток (А)	10	16	1.2	2.5	3.7	5	9	11	13

Класс входного напряжения	3-фазное	380 В				
Мощность преобразователя частоты (кВт)	7.5/PS4,7.5/TS4	11/PS4	11/TS4	15/PS4,15/TS4	18.5/PS4,18.5/TS4	22/PS4,22/TS4
Допустимая мощность двигателя (кВт)	7.5	11	11	15	18.5	22
Номинальный выходной ток (А)	17	22	25	32	37	45

Класс входного напряжения	3-фазное	380 В				
Мощность преобразователя частоты (кВт)	30/PS4,30/TS4	37/PS4,37/TS4	45/PS4,45/TS4	55/PS4,55/TS4	75/PS4	75/TS4
Допустимая мощность двигателя (кВт)	30	37	45	55	75	75
Номинальный выходной ток (А)	60	75	90	110	140	150

Класс входного напряжения	3-фазное	380 В				
Мощность преобразователя частоты (кВт)	90/PS4,90/TS4	110/PS4,110/TS4	132/PS4,132/TS4	160/PS4,160/TS4	185/PS4,185/TS4	200/PS4,200/TS4
Допустимая мощность двигателя (кВт)	90	110	132	160	185	200
Номинальный выходной ток (А)	176	210	253	300	340	380

Класс входного напряжения	3-фазное	380 В		
Мощность преобразователя частоты (кВт)	220/PS4,220/TS4	245/PS4,245/TS4	280/PS4,280/TS4	315/PS4
Допустимая мощность двигателя (кВт)	220	245	280	315
Номинальный выходной ток (А)	420	470	520	600

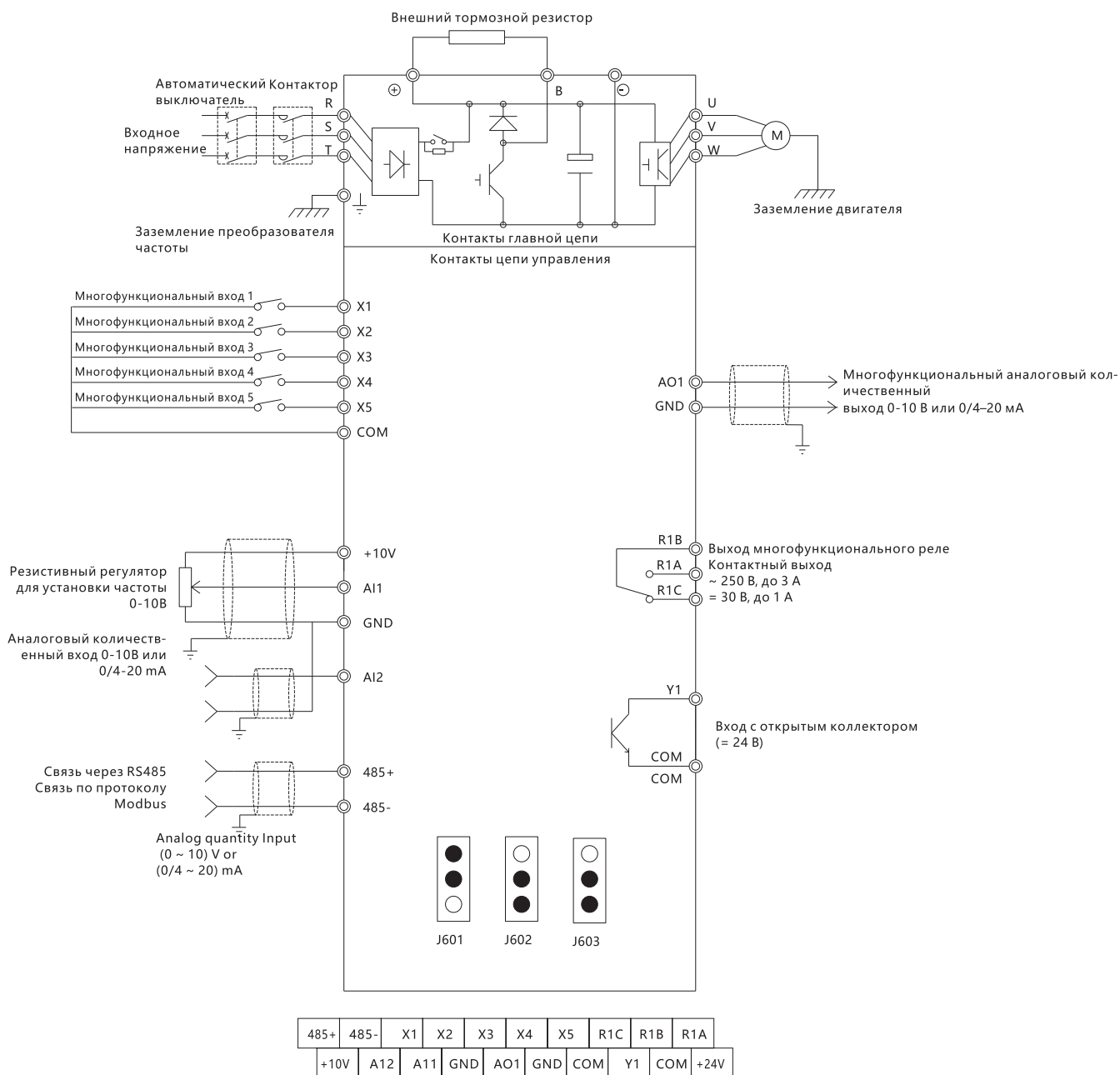
## 4.2 Общие технические параметры

<b>Входные и выходные параметры</b>	Диапазон входного напряжения: 380/220 В ± 15%
	Диапазон входной частоты: 47–63 Гц
	Диапазон выходного напряжения: 0 – номинальное входное напряжение
	Диапазон выходной частоты: тип Т для тяжелых нагрузок: 0–400 Гц; тип Р для вентиляторов и водяных насосов: 0–120 Гц
<b>Периферийный интерфейс</b>	Цифровой программируемый вход: тип мини: 5-контактный; общий тип, для вентиляторов и водяных насосов: 6-контактный
	Аналоговый программируемый вход: AI1: вход 0–10 В; AI2: 0–10 В или 0/4–20 мА; AI1 + AI2
	Выход с открытым коллектором 24 В
	Релейный выход: тип мини: 1-контактный выход; общий тип, для вентиляторов и водяных насосов: 2-контактный выход
	Аналоговый выход: для 2-контактного выхода можно выбрать 0–10 В или 0/4–20 мА (тип мини: 1-контактный)
<b>Рабочие функции</b>	Усиление крутящего момента: автоматическое усиление крутящего момента; ручное усиление крутящего момента на 0,1 – 30,0%
	Динамическое торможение: встроенный или внешний тормозной ключ, внешнее подключение к тормозному сопротивлению
	Торможение постоянным напряжением при пуске и остановке выбираются независимо друг от друга; тормозной ток: 0–150%, время удержания: 0,0 – 50 с
	Управление в толчковом режиме: Диапазон частот толчкового режима: (0-400) Гц, время ускорения и торможения при толчках (0.1-3600.0) с
	Работа на нескольких скоростях: управление с несколькими ступенями может обеспечиваться встроенным простым ПЛК или дискретными сигналами
	Автоматическая регулировка напряжения (AVR): при изменении напряжения в сети выходное напряжение автоматически поддерживается на стабильном уровне
	Автоматическое ограничение тока: для того чтобы автоматически ограничить ток во время работы, и предотвратить неисправность или отключение из-за частых перегрузок по току
	Встроенный ПИД-регулятор: удобная возможность создания системы управления с замкнутым контуром
Самонастраиваемая функциональная клавиша JOG ("Толчок"): клавиша JOG может использоваться как при работе в толчковом режиме, так и для переключения направления вращения (с прямого на обратное и наоборот)	
Защитные функции: возможна реализация свыше 20 функций защиты от неисправности: перегрузка по току, перенапряжение, пониженное напряжение, перегрев, обрыв фазы, перегрузка, отключение ПИД и другие функции	
<b>Технические особенности</b>	Режим управления: бездатчиковое векторное управление, управление U/F, управление крутящим моментом
	Стойкость к перегрузке: тип Т для тяжелых нагрузок: 150% номинального тока в течение 1 минуты; тип Р для вентиляторов и водяных насосов: 120% номинального тока в течение 1 минуты
	Пусковой крутящий момент: векторное управление: 0,5 Гц / 150%
	Коэффициент регулировки скорости: векторное управление: 1 : 100; управление U/F: 1 : 50
	Точность управления скоростью векторное управление: ± 0,5% максимальной скорости
	Несущая частота: 1–15 кГц
<b>Эксплуатация</b>	Температура: преобразователь частоты должен эксплуатироваться при температуре окружающей среды от -10 °С до +40 °С. При более высоких температурах необходимо снижать мощность на 1% на каждый 1 °С свыше +40 °С
	Влажность: относительная влажность воздуха на месте эксплуатации ≤ 90%, без образования конденсата
	Высота над уровнем моря: преобразователь частоты может обеспечивать номинальную мощность при установке на высоте не более 1000 м. В противном случае мощность необходимо уменьшить на 10% на каждые 1000 м
	Удары и вибрация: не допускается падение преобразователя частоты на землю, а также внезапные удары по нему. Не следует устанавливать преобразователь частоты в местах, где может иметь место вибрация
	Электромагнитное излучение: преобразователь частоты не следует устанавливать рядом с источниками электромагнитных помех
	Загрязнение воздуха: не следует устанавливать преобразователь частоты в местах с сильным загрязнением воздуха пылью или коррозионными газами
<b>Конструкция</b>	Класс защиты: IP20
	Тормозной ключ: встроенный тормозной ключ для моделей до 22 кВт; внешний тормозной ключ для моделей свыше 22 кВт
	Режим охлаждения: высокоскоростной вентилятор постоянного напряжения используется для охлаждения всех преобразователей частоты серии NVF2G

## 5. Схема соединений

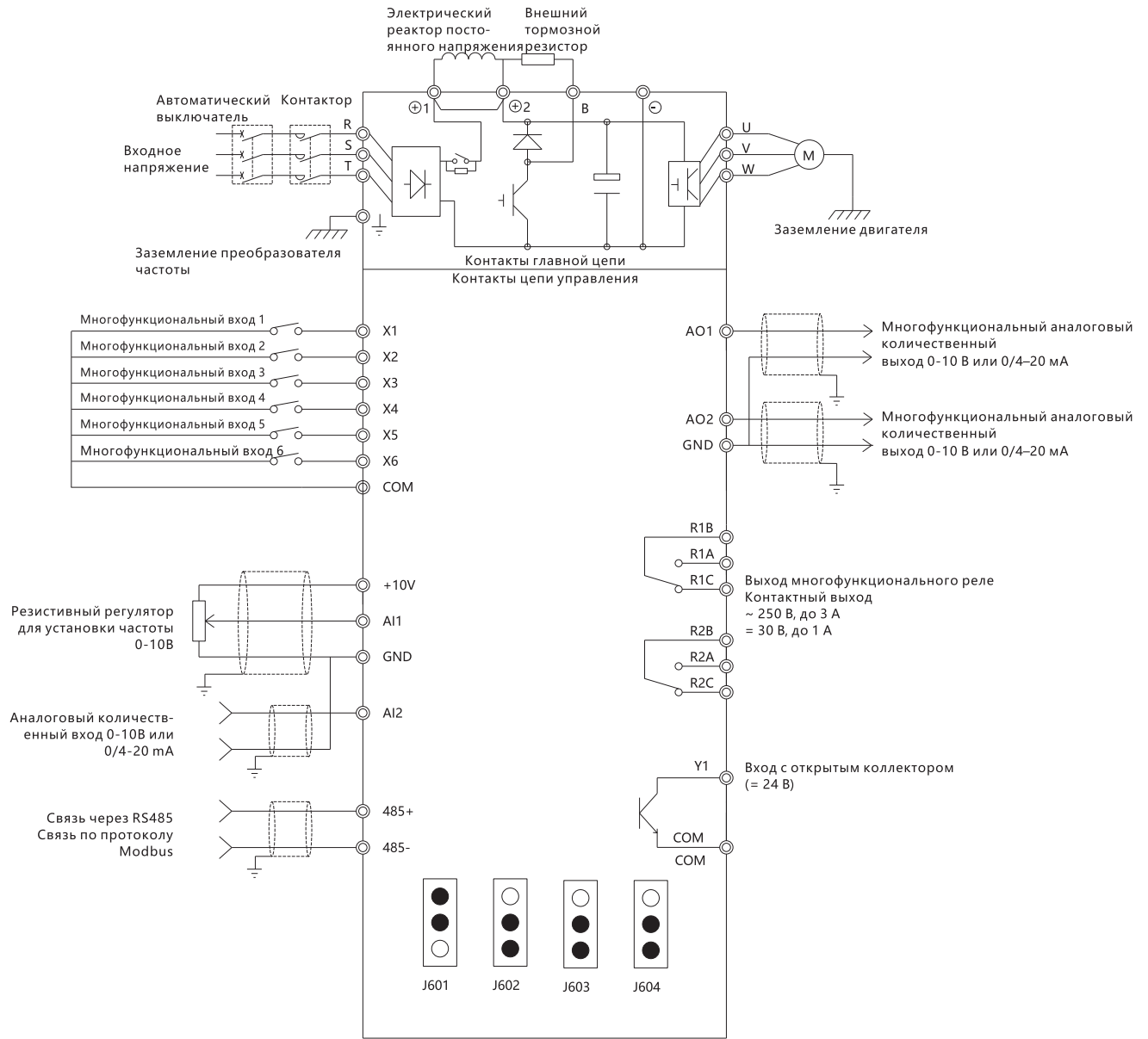
### 5.1. Стандартная схема соединений

#### 5.1.1 Стандартная схема соединений для типа мини



Расположение соответствующих управляющих контактов  
 Положение J601 (интерфейс AI1): подключение контактов 1 и 2: 0-10 В, входное аналоговое напряжение Ai1; подключение контактов 2 и 3: вход потенциометра на панели  
 Положение J602 (интерфейс AI2): Подключение контактов 1 и 2: 0-10 В, входное аналоговое напряжение; подключение контактов 2 и 3: 0/4-20 мА, входной аналоговый ток  
 Положение J603 (интерфейс AO1): Подключение контактов 1 и 2: 0-10 В, входное аналоговое напряжение; подключение контактов 2 и 3: 0/4-20 мА, входной аналоговый ток  
 Соответствующая модель: NVF2G-0./TD2 – NVF2G-1.5/TD2  
 Примечание: основные силовые линии однофазного преобразователя частоты необходимо подключать к контактам R и T.

5.1.2 Стандартная схема соединений. Общий тип, для вентиляторов и водяных насосов



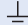
485+	485-	X1	X2	X3	X4	X5	X6	Y1	COM	R2A	R2B	R2C
+10V	A12	A11	GND	AO1	AO2	GND	COM	+24V	R1A	R1B	R1C	

Расположение соответствующих управляющих контактов  
 Положение J601 (интерфейс AI1): подключение контактов 1 и 2: 0-10 В, входное аналоговое напряжение AI1; подключение контактов 2 и 3: режим потенциометра на панели  
 Положение J602 (интерфейс AI2): подключение контактов 1 и 2: 0-10 В, входное аналоговое напряжение; подключение контактов 2 и 3: 0/4-20 мА, входной аналоговый ток  
 Положение J603 (интерфейс AO1): подключение контактов 1 и 2: 0-10 В, выходное аналоговое напряжение; подключение контактов 2 и 3: 0/4-20 мА, выходной аналоговый ток  
 Положение J604 (интерфейс AO2): подключение контактов 1 и 2: 0-10 В, выходное аналоговое напряжение; подключение контактов 2 и 3: 0/4-20 мА, выходной аналоговый ток  
 Соответствующая модель: NVF2-0.4/TS4 – NVF2-280/TS4; NVF2-3.7/PS4 – NVF2-315/PS4; NVF2-2.2/TD2 – 3.7/TD2

Примечание: основные силовые линии однофазного преобразователя частоты необходимо подключать к контактам R и T.07

## 5.2 Описание контактов

### 5.2.1 Описание клемм силовых цепей

Обозначение контакта	Наименование и описание контакта
R,S,T	Входной клеммы для переменного напряжения питания, которые используются для подключения к 3-фазному источнику питания 380 В (для подключения к однофазному источнику питания 220 В используются клеммы R И T)
⊕1,⊖	Клеммы для подключения внешнего тормозного блока
⊕1,B	Клеммы для подключения тормозного резистора
⊕1,⊖2	Клеммы для подключения дросселя постоянного тока
U,V,W	Клеммы для подключения двигателя
	Клемма заземления. Используется для заземления преобразователя частоты

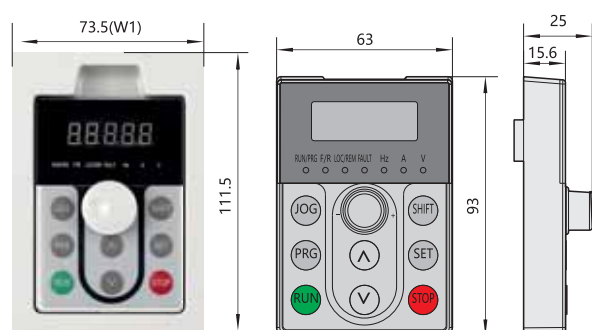
### 5.2.2 Описание клемм цепей управления

Обозначение контакта	Наименование контакта	Описание
R1A,R1B,R1C	Клеммы релейных выходов	RA и RB – нормально разомкнутые контакты; RB и RC – нормально замкнутые контакты
R2A,R2B,R2C		Сброс функциональных параметров через F6.01 и F6.02
Y1,COM	Выход с открытым коллектором	Настройка функциональных параметров через F6.00, заводская настройка – выходной сигнал при вращении вперед
485+,485-	Клеммы последовательной шины связи	Управление от внешнего устройства (ПЛК)
10V	Источник питания, используемый для задания частоты	Потенциометр 4,7–10 кОм, подключаемый к AI1, AI2 и GND
AI1,GND	Входная клемма для аналогового сигнала	Используется для подключения потенциометра или сигнала 0-10 В, который используется для задания частоты, уставки ПИД-регулятора или обратной связи
AI2,GND	Выходная клемма для аналогового сигнала	Входные сигналы 0–10 В или 0/4–20 мА, которые используются для задания частоты, уставки ПИД-регулятора или обратной связи
AO1,AO2	Выходная клемма для аналогового сигнала	AO1 и AO2 выдают аналоговый сигнал 0–10 В или 0/4–20 мА, который может использоваться для индикации рабочей частоты, выходного тока, выходного напряжения и др.
X1	Программируемый дискретный вход	По умолчанию – работа в прямом направлении
X2	Программируемый дискретный вход	По умолчанию – работа в обратном направлении
X3	Программируемый дискретный вход	По умолчанию – толчок в прямом направлении
X4	Программируемый дискретный вход	По умолчанию – толчок в обратном направлении
X5	Программируемый дискретный вход	По умолчанию – сброс неисправности
X6	Программируемый дискретный вход	По умолчанию – внешний вход неисправности
COM	Общая точка для дискретных сигналов	Для X1... X6
24 В,COM	Выход 24 В, который используется как вспомогательный источник питания	Выход 24 В, который используется как вспомогательный выход постоянного напряжения (< 50 мА)

## 6. Установочные размеры (мм)

### 6.1 Таблица внешнего вида изделий

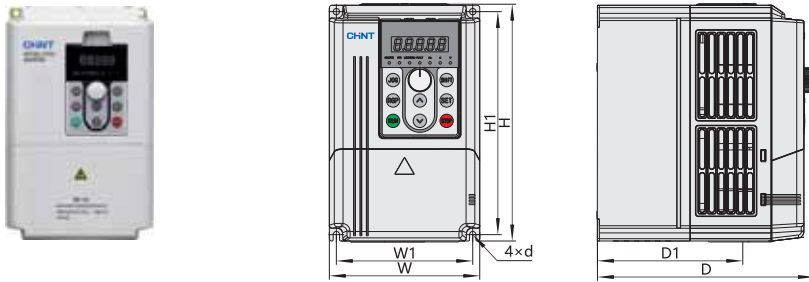
Размеры отверстий под дисплейный блок NVF2G



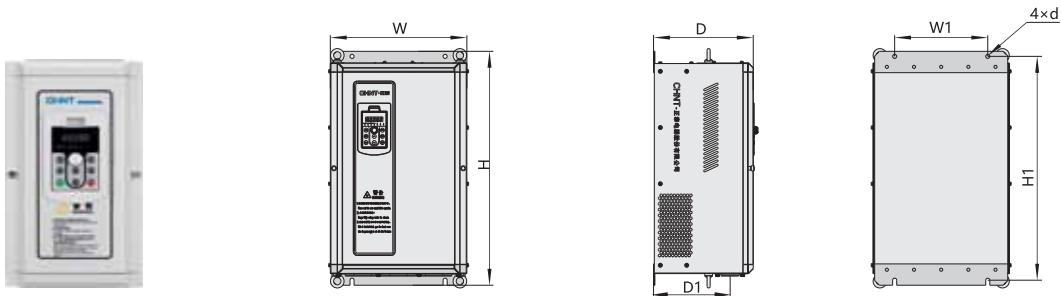
Размеры отверстий в панели



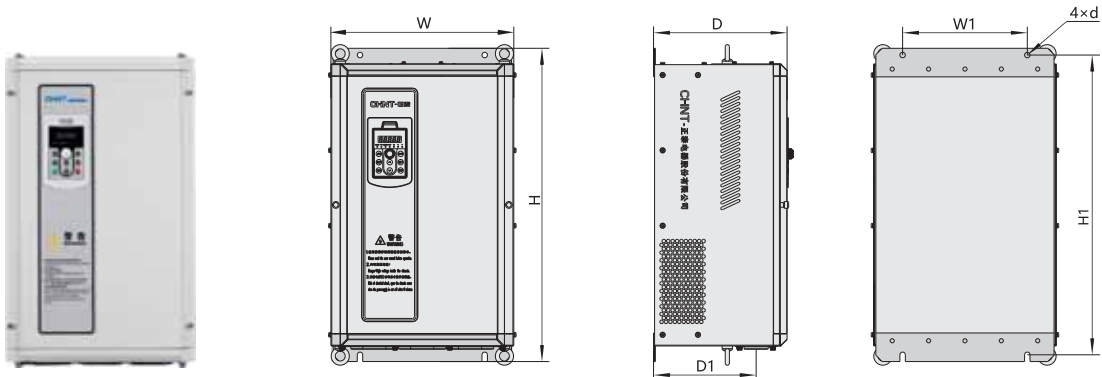
NVF2G-0.4/TD2 – NVF2G-3.7/TD2 и NVF2G-0.4/TS4 – NVF2G-11/PS4



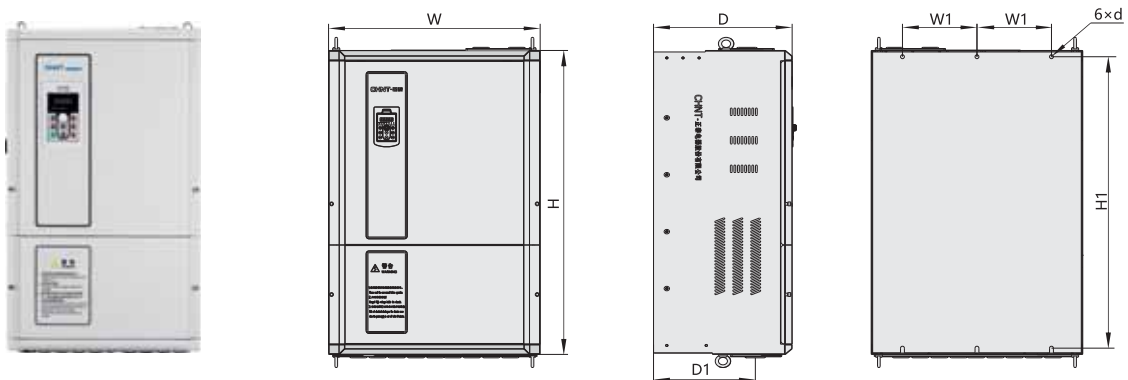
NVF2G-11/TS4 – NVF2G-37/PS4



NVF2G-37/TS4 – NVF2G-75/PS4



NVF2G-75/TS4 – NVF2G-315/PS4A



## 6.2 Установочные размеры изделий

Модель	Установочные размеры							Вес
	W	H	D	W1	H1	D1	d	кг
Дисплейный блок NVF2G-0.4/TD2	85	154	114	74.5	111.5			0.9
NVF2G-0.75/TD2				76	142	105	5	
NVF2G-1.5/TD2								
NVF2G-0.4/TS4	118	187	173	107	175	110	5	3.1
NVF2G-0.75/TS4(1.5/PS4)								
NVF2G-1.5/TS4(2.2/PS4)								
NVF2G-2.2/TD2								
NVF2G-2.2/TS4(3.7/PS4)								
NVF2G-3.7/TS4(5.5/PS4)	155	247	189	140	232	125	6	3.6
NVF2G-3.7/TD2								
NVF2G-5.5/TS4(7.5/PS4)								
NVF2G-7.5/TS4(11/PS4)	191	378	183	90	362	129	9	11
NVF2G-11/TS4(15/PS4)	215	426	213	120	407	164	10	15
NVF2G-15/TS4(18.5/PS4)								
NVF2G-18.5/TS4(22/PS4)	300	527	230	166.6	506	179	10	25
NVF2G-22/TS4(30/PS4)								
NVF2G-30/TS4(37/PS4)								
NVF2G-37/TS4(45/PS4)								
NVF2G-45/TS4(55/PS4)	352	603	257	240	577	197.5	10	36
NVF2G-55/TS4(75/PS4)								
NVF2G-75/TS4(90/PS4)	406	631	272	126	600	224	10	65
NVF2G-90/TS4(110/PS4)								
NVF2G-110/TS4(132/PS4)	470	807	352	150	769	226.5	12	95
NVF2G-132/TS4(160/PS4)								
NVF2G-160/TS4(185/PS4)								
NVF2G-185/TS4(200/PS4)	540	892	390	180	848	256	12	150
NVF2G-200/TS4(220/PS4)								
NVF2G-220/TS4(245/PS4)								
NVF2G-245/TS4(280/PS4)								
NVF2G-280/TS4(315/PS4)	710	1020	386	250	978	284	13	165

## 7. Дополнительные принадлежности периферийного оборудования

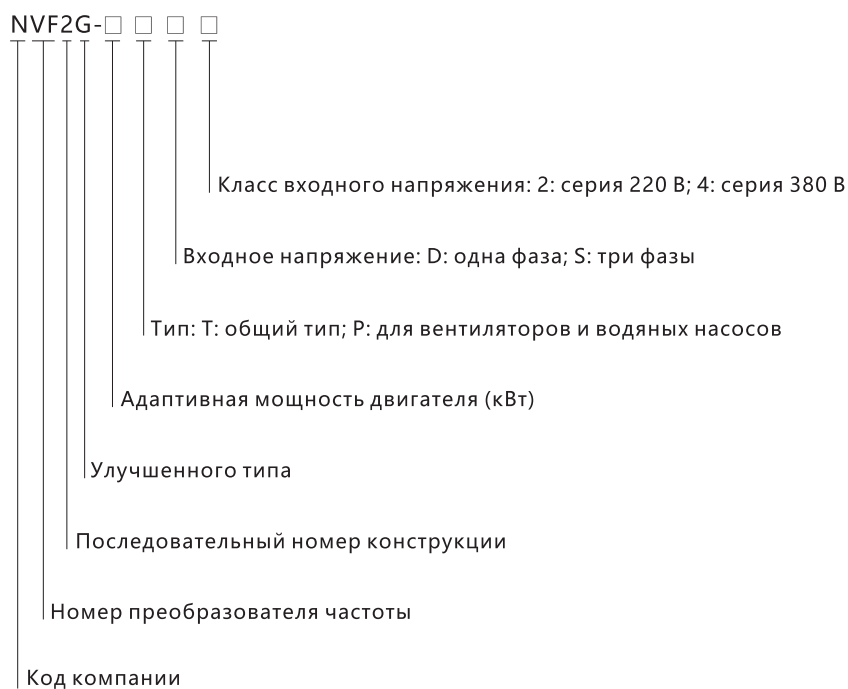
Наименование	Назначение
Проводка для автоматического выключателя	Защита системы питания при коротком замыкании. Должна быть подключена между реакторами переменного напряжения и основной цепью переменного напряжения источника питания, либо, при отсутствии реактора, к передней части преобразователя частоты.
Входной электрический реактор переменного напряжения	Для повышения коэффициента мощности входного питания, подавления высоких гармоник и ограничения бросков токов в цепи питания преобразователя частоты.
Электрический реактор постоянного напряжения	1. Для улучшения или ограничения частоты появления аббераций напряжения сети питания и формы волны тока за счет импульсного тока, который генерируется при зарядке и разрядке конденсатора фильтра. 2. Для подавления гармоник и улучшения качества напряжения питания в сети.
Выходной электрический реактор переменного напряжения	1. Позволяет эффективно уменьшить шум при работе двигателя. 2. Позволяет эффективно уменьшить шум дифференциального режима в пределах 100 кГц на выходной стороне преобразователя частоты. 3. Позволяет эффективно поглощать броски напряжения.
Тормозные механизмы	1. Обеспечивают управление напряжением накачки сборной шины, выполняют некоторые функции защиты преобразователя частоты. 2. Необходимы при частом торможении, могут повысить эффективность торможения преобразователя частоты.
Тормозное сопротивление	Может поглощать механическую энергию, которая генерируется при торможении, а также тепловую энергию (за счет тормозного сопротивления), что позволяет уменьшить время торможения приводной системы преобразователя частоты.
Опорная пластина для клавиатуры	Если пульт управления преобразователем частоты необходимо установить на двери шкафа управления, либо если необходимо дистанционное управление последним, для установки используется опорная пластина для клавиатуры.
Удлинительный шнур дисплея	Используется в качестве удлинительного кабеля при удаленном контроле или при снятии пульта управления.

Таблица выбора принадлежностей

Преобразователь частоты	Выбор принадлежностей для торможения		Входной электрический реактор переменного напряжения		Выходной электрический реактор переменного напряжения		Электрический реактор постоянного напряжения				
	Конфигурационные условия тормозного механизма (коэффициент торможения 10%)	Тормозное сопротивление		Номинальный ток (А)	Индуктивность (мГ)	Номинальный ток (А)	Индуктивность (мГ)	Номинальный ток (А)	Индуктивность (мГ)		
Сопротивление (Ом)		Мощность (Вт)	Выбираемая конфигурация							Выбираемая конфигурация	
NVF2G-□/□□□											
1.5/TD2	Стандартный внутренний тормозной механизм	100	260	7	1.6	7	1.5	Не требуется приобретать электрический реактор постоянного напряжения	—	—	
2.2/TD2		70	260	11	1	11	0.9		—	—	
3.7/TD2		40	390	18.5	0.6	18	0.5		—	—	
0.4/TS4	Стандартная конфигурация с внутренним тормозным механизмом (включая модель 22/PS4)	750	80	2.5	2.83	3	2.1		—	—	
0.75/TS4		750	80	3.7	2.239	3	2.1		—	—	
1.5/PS4,1.5/TS4		400	260	3.7	2.239	3	2.1		—	—	
2.2/PS4,2.2/TS4		250	260	5.5	2.18	6.3	1.5		—	—	
3.7/PS4,3.7/TS4		150	390	9	1.85	11	1.1		—	—	
5.5/PS4,5.5/TS4		100	520	13	1.56	16	0.8		—	—	
7.5/PS4,7.5/TS4		75	780	18	1	18	0.65		—	—	
11/PS4,11/TS4		50	1040	24	0.52	28	0.33		—	—	
15/PS4,15/TS4		40	1560	34	0.397	35	0.25		—	—	
18.5/PS4,18.5/TS4		32	4800	38	0.352	40	0.2	—	—		
22/PS4,22/TS4	Выбираемый внутренний тормозной механизм	27.2	4800	50	0.26	50	0.18	Выбираемый внешний тормозной механизм (включая модель 110/PS4)	70	0.9	
30/PS4,30/TS4		20	6000	60	0.24	63	0.09		80	0.86	
37/PS4,37/TS4		16	7000	75	0.235	80	0.08		100	0.7	
45/PS4,45/TS4		13.6	9600	91	0.17	100	0.06		120	0.58	
55/PS4,55/TS4		10	12000	112	0.16	125	0.04		146	0.47	
75/PS4,75/TS4		6.8	12000	150	0.12	160	0.035		160	0.36	
90/PS4,90/TS4		6.8	12000	200	0.0705	200	0.023		180	0.33	
110/PS4,110/TS4		6	20000	224	0.0692	224	0.016		250	0.24	
132/PS4,132/TS4		6	25000	280	0.0503	280	0.016		280	0.24	
160/PS4,160/TS4		2.5	50000	315	0.0447	315	0.013		340	0.16	
185/PS4,185/TS4			400	0.0352	400	0.011	460	0.09			
200/PS4,200/TS4	Выбираемый тормозной механизм			400	0.0352	400	0.011	Стандартный внешний тормозной механизм	460	0.09	
220/PS4,220/TS4				450	0.0313	560	0.009		500	0.82	
245/PS4,245/TS4				560	0.0251	600	0.008		600	0.072	
280/PS4,280/TS4				560	0.0251	600	0.008		600	0.072	
315/PS4				640	0.0224	690	0.006		700	0.068	
Внешний вид соответствующих принадлежностей											
Внешний вид удлинительного шнура дисплея и опорной пластины дисплейного блока	Удлинительный шнур дисплея 		Опорная пластина дисплейного блока 								
Примечание: если панель инвертора должна быть съемной, необходимо указать это при заказе. Кроме того, необходимо указать длину удлинительного шнура.											

## 8. Информация для заказа

### 8.1 Обозначение типа



При заказе необходимо выбрать нужную модель и технические характеристики, как показано на рисунке с примером обозначения модели.

Например:

однофазный преобразователь частоты серии 220 В: NVF2G-0.75/TD2

3-фазный преобразователь частоты 380 В общего типа: NVF2G-45/TS4

3-фазный преобразователь частоты 380 В для вентиляторов и водяных насосов: NVF2G-55/PS4

#### 8.2 Рекомендации по подбору

8.2.1 В целях обеспечения надежной работы преобразователя частоты, мощность последнего должна быть равна мощности двигателя или превосходить ее.

8.2.2 Преобразователи частоты общего типа обычно используются для различных нагрузок, за исключением вентиляторов и водяных насосов. Например: прокатные станы, смесители, шаровые мельницы, центробежные и другие мощные станки.

8.2.3 Преобразователи частоты для вентиляторов и водяных насосов используются для вентиляторов, водяных насосов и других небольших нагрузок.

## 9. Информация для заказа

Наименование	Артикул	Мощность двигателя, кВт	Номинальный выходной ток, А
NVF2G-2.2/TD2	639160	2.2	10
NVF2G-3.7/TD2	639161	3.7	16
NVF2G-0.75/TS4	639011	0.75	2.5
NVF2G-1.5/PS4	639012	1.5	3.7
NVF2G-1.5/TS4	639013	1.5	3.7
NVF2G-2.2/PS4	639028	2.2	5
NVF2G-2.2/TS4	639029	2.2	5
NVF2G-3.7/PS4	639040	3.7	9
NVF2G-3.7/TS4	639041	3.7	9
NVF2G-5.5/PS4	639050	5.5	11
NVF2G-5.5/TS4	639051	5.5	13
NVF2G-7.5/PS4	639054	7.5	17
NVF2G-7.5/TS4	639055	7.5	17
NVF2G-11/PS4	639014	11	22
NVF2G-11/TS4	639015	11	25
NVF2G-15/PS4	639020	15	32
NVF2G-15/TS4	639021	15	32
NVF2G-18.5/PS4	639024	18.5	37
NVF2G-18.5/TS4	639025	18.5	37
NVF2G-22/PS4	639032	22	45
NVF2G-22/TS4	639033	22	45
NVF2G-30/PS4	639042	30	60
NVF2G-30/TS4	639043	30	60
NVF2G-37/PS4	639046	37	75
NVF2G-37/TS4	639047	37	75
NVF2G-45/PS4	639048	45	90
NVF2G-45/TS4	639049	45	90
NVF2G-55/PS4	639052	55	110
NVF2G-55/TS4	639053	55	110
NVF2G-75/PS4	639056	75	140
NVF2G-75/TS4	639057	75	150
NVF2G-90/PS4	639058	90	176
NVF2G-90/TS4	639059	90	176
NVF2G-110/PS4	639016	110	210
NVF2G-110/TS4	639017	110	210
NVF2G-132/PS4	639018	132	253
NVF2G-132/TS4	639019	132	253
NVF2G-160/PS4	639022	160	300
NVF2G-160/TS4	639023	160	300
NVF2G-185/PS4	639026	185	340
NVF2G-185/TS4	639027	185	340
NVF2G-200/PS4	639030	200	380
NVF2G-200/TS4	639031	200	380
NVF2G-220/PS4	639034	220	420
NVF2G-220/TS4	639035	220	420
NVF2G-245/PS4	639036	245	470
NVF2G-245/TS4	639037	245	470
NVF2G-280/PS4	639038	280	520
NVF2G-280/TS4	639039	280	520
NVF2G-315/PS4	639044	315	600
NVF2G-315/TS4	639045	315	600