



# Конденсатори корекції коефіцієнта потужності БКЕ 0.44кВ



## Паспорт Інструкція з експлуатації 2024

## 1. Загальний опис

### 1.1 Виробник

Виробник та постачальник продукції: ТОВ «Неоелектрик» (Neoelectric LLC), адреса: Україна, м. Київ, вул. Ушинського, 40.

На виробничих потужностях:

ZHIYUE GROUP CO.,LTD

No.41 Liule Road, Shangfeng Industrial District, Liushi Town, Yueqing City, Wenzhou City, Zhejiang Province, 325604

### 1.2 Призначення та застосування

Конденсатори БКЕ 3Ф 0.44кВ (ТМ NEO electric) застосовуються для коригування коефіцієнта потужності трансформаторів, електродвигунів та інших індуктивних споживачів.

Використовуються в установках компенсації реактивної потужності.

### 1.3 Відповідність стандартам

Конструкція та технічні характеристики конденсаторів корекції коефіцієнта потужності БКЕ відповідають вимогам ДСТУ EN 60831-1 та ДСТУ EN 60831-2.

### 1.4 Конструкція конденсаторів

Конденсатори корекції коефіцієнта потужності виробляються в циліндричному алюмінієвому корпусі у трифазному виконанні та відносяться к типу конденсаторів, що самовідновлюються: протікаючий струм відновлює тонкий металізований шар та ізолює пошкоджену частину конденсатору, забезпечуючи високу надійність і тривалий термін експлуатації.

Тип конденсаторів – сухі.

Діелектрик – металізований поліпропілен.

Захист – роз'єднувач, який спрацьовує при перевищенні тиску всередині корпусу.

Конденсатори розраховані на можливість експлуатації в безперервному режимі цілодобово протягом встановленого терміну служби.

## 2. Умови експлуатації

Ступінь захисту		IP20
Робоча температура навколишнього середовища, С°	≤5кВАр >10кВАр	-25 ... +45 -25 ... +50
Максимальна висота експлуатації		2000 м над рівнем моря
Робоче положення		будь-яке

### 3. Загальні технічні характеристики

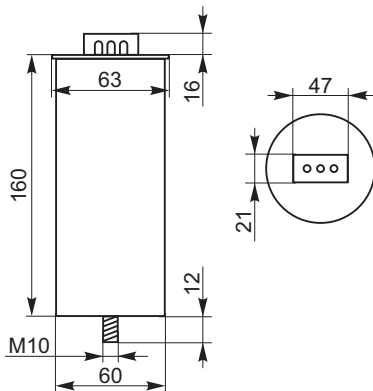
Номінальна тривало допустима напруга, В		460
Номінальна робоча напруга, В		440
Номінальна частота, Гц		50
Допустиме відхилення ємності, %		±10
Загальні втрати, не більше, Вт/кВАр		0.4
Час розряду, хв		≤3 (50В)
Допустиме перевантаження номінальної напруги	1.1xUn 1.2xUn 1.3xUn	≤30 хвилин на добу ≤5 хвилин на добу ≤1 хвилина на добу
Допустиме перевантаження за струмом		2xIn (≤5 с)
Напруга випробування ізоляції корпусу (AC, 10 с), кВ		3
Середній термін експлуатації, годин	≤5кВАр >10кВАр	150 000 130 000
З'єднання обкладок всередині конденсатора		«трикутник»
Мінімальна відстань між встановленими конденсаторами, мм		50

### 4. Технічні характеристики конденсаторів

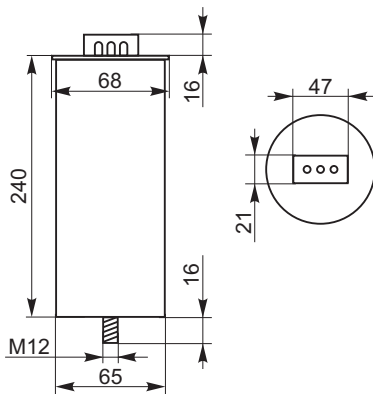
Тип конденсатора	Робоча напруга, В	Номінальна потужність, кВАр	Номінальний струм, А	Номінальна ємність, μF
БКЕ 3Ф 0.44кВ 2.5кВАр	440	2.5	3.3	3x13.7
БКЕ 3Ф 0.44кВ 5кВАр	440	5	6.6	3x27.4
БКЕ 3Ф 0.44кВ 10кВАр	440	10	13.1	3x54.8
БКЕ 3Ф 0.44кВ 15кВАр	440	15	19.7	3x82.2
БКЕ 3Ф 0.44кВ 20кВАр	440	20	26.2	3x109.6
БКЕ 3Ф 0.44кВ 25кВАр	440	25	32.8	3x137.0
БКЕ 3Ф 0.44кВ 30кВАр	440	30	39.4	3x164.5
БКЕ 3Ф 0.44кВ 50кВАр	440	50	65.6	3x274.1

## 5. Габаритні розміри конденсаторів

2.5...5 кВАр

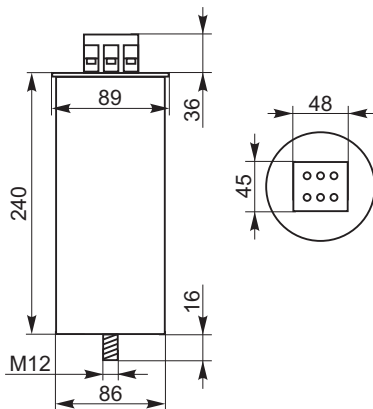


10 кВАр

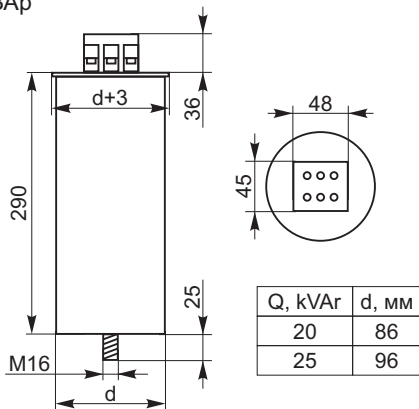


## 5. Габаритні розміри конденсаторів

15 кВАр

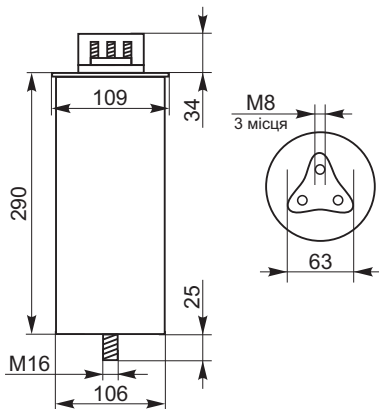


20 / 25 кВАр

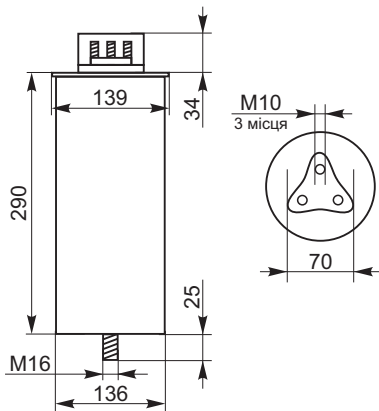


### 5. Габаритні розміри конденсаторів

30 кВАр



50 кВАр



## 6. Керівництво з експлуатації

### 6.1 Підготовка до експлуатації

Після розпакування конденсатора БКЕ необхідно:

- провести порівняння маркування на виробі, що розташовано на наклейці на корпусі, з параметрами, що зазначені в паспорті, та з даними мережі споживача;
- провести зовнішній огляд та переконатися у відсутності видимих пошкоджень корпусу конденсатора.

### 6.2 Вимоги безпеки

Для забезпечення безпечної та безперебійної експлуатації конденсаторів корекції коефіцієнта потужності необхідно використовувати вироби лише згідно номінальних технічних характеристик та допустимих умов навколишньої середовища, дані за якими надані в данному паспорті.

Монтаж та експлуатація конденсаторів повинні здійснюватися згідно вимог ПУЕ Розділ 5.6. Конденсаторні установки, «Правил технічної експлуатації електроустановок споживачів», «Правил техніки безпеки при експлуатації електроустановок споживачів» і цієї інструкції з експлуатації.

До монтажних та профілактичних робіт слід допускати лише кваліфікованих працівників з оформленням відповідної дозвільної документації.

Конденсатори БКЕ не містять компонентів, шкідливих або небезпечних для здоров'я людини та навколишнього середовища. Порушення цілісності зовнішньої ізоляції корпусу, яке може мати місце при експлуатації або утилізації, безпечно і не вимагає проведення спеціальних заходів.

### 6.3 Транспортування та зберігання

Умови транспортування конденсаторів БКЕ в частині впливу механічних факторів відповідають групі Ж за ГОСТ 23216.

Умови транспортування та зберігання в частині впливу кліматичних факторів зовнішнього середовища – за умовами зберігання 2 (С) ГОСТ 15150.

## 7. Комплект постачання

- конденсатор корекції коефіцієнта потужності БКЕ 0.44 - 1 шт.;
- упаковочна коробка – 1 шт.;
- паспорт та інструкція з експлуатації виробу – 1шт.

## 8. Гарантійні умови

Гарантійний термін експлуатації становить 3 (три) роки з дати продажу при умові виконання споживачем вимог щодо транспортування, зберігання та експлуатації виробу.

Гарантійні зобов'язання не поширюються на несправності, викликані будь-якими навмисними або ненавмисними пошкодженнями виробу користувачем.

Також гарантійні зобов'язання скасовуються у випадках, якщо:

- несправності викликані неправильним використанням або використанням не за призначенням;
- пошкодження та дефекти виникли під час транспортування, завантаження або розвантаження;
- несправності викликані установкою, підключенням або експлуатацією виробу з порушенням інструкції з експлуатації та чинних «Правил улаштування електроустановок».

## 9. Відмітка про приймання ВТК

Конденсатор корекції коефіцієнта потужності **БКЕ 3Ф 0.44кВ** \_\_\_\_\_кВАр відповідає вимогам ДСТУ EN 60831-1, ДСТУ EN 60831-2 та визнаний придатним до експлуатації.

Паспорт виданий на кількість - \_\_\_\_\_шт.

МП

Дата виготовлення: \_\_\_\_\_

Контролер ВТК \_\_\_\_\_

*Щодо питань забезпечення гарантійних зобов'язань та інших звертатися за адресою:*

*ТОВ "Неоелектрик" м.Київ, вул. Ушинського 40.*

*тел.: +38 (044) 222-85-88.*