

Запобіжники NT

Загальні відомості про виріб

Плавкі низьковольтні запобіжники серії NT (виробник «CNC ELECTRIC GROUP CO., LTD») використовують для захисту ліній електропередач змінної напруги до 660В номінального струму до 630А від перевантажень та коротких замикань.

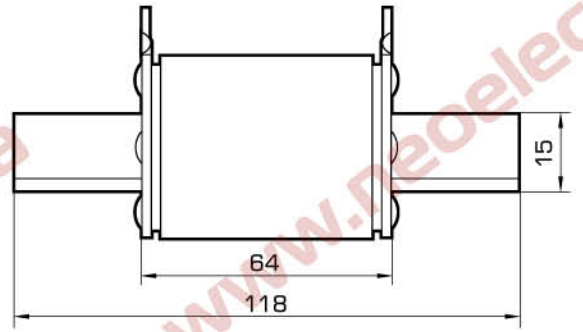
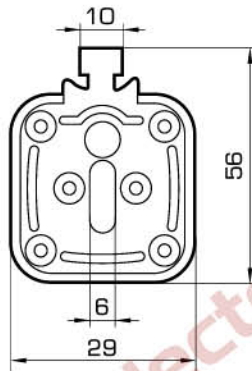
Конструкція та технічні характеристики запобіжників NT відповідають вимогам діючого Технічного регламенту з електромагнітної сумісності обладнання.

Основні технічні характеристики

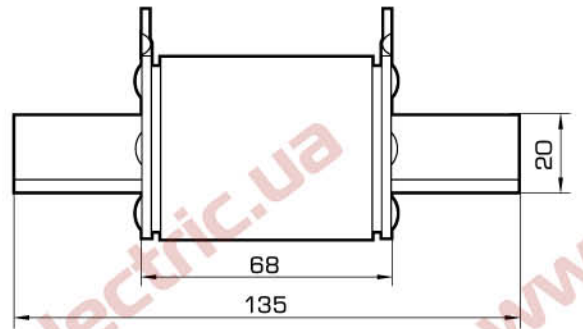
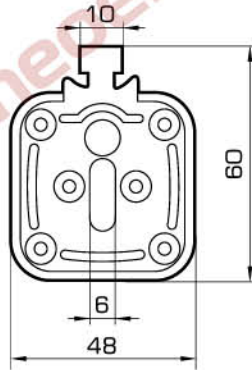
Найменування параметру	Значення					
Тип плавкої вставки	NT00C	NT00	NT0	NT1	NT2	NT3
Типорозмір запобіжника	00C	00	0	1	2	3
Номінальний струм плавкої вставки, А	2, 4, 6, 10, 16, 20, 25, 32, 36, 40, 50, 63, 80, 100	4, 6, 10, 16, 20, 25, 32, 36, 40, 50, 63, 80, 100, 125, 160	6, 10, 16, 20, 25, 32, 35, 40, 40, 63, 80, 100, 125, 160	80, 100, 125, 160, 200, 224, 250	100, 125, 160, 200, 224, 250, 300, 315, 355, 400	315, 355, 400, 425, 500, 630
Тип тримача запобіжника	ST00C	ST00	ST0	ST1	ST2	ST3
Номінальний струм, А	100	160		250	400	630
Номінальна напруга, В	400; 500; 660					
Номінальна частота, Гц	50					
Діапазон відключення та категорія застосування	gG					
Номінальна відключаюча здатність, кА	при 500В		120			
	при 660В		50			
Ступінь захисту	IP00					
Робоча температура, °С	-40...+50					
Кліматичне виконання та категорія розміщення	УХЛЗ					
Робоче положення	будь-яке					
Індикатор спрацювання	висувний шток					
Матеріал контактів	мідь з гальванічним покриттям сплавом олово-вісмут					

Габаритні розміри запобіжників NT

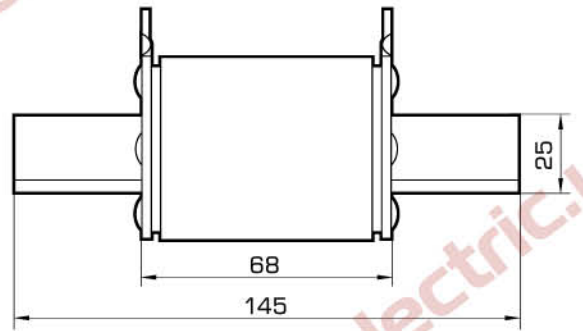
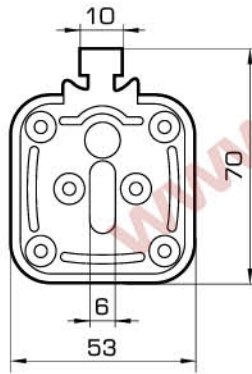
NT0



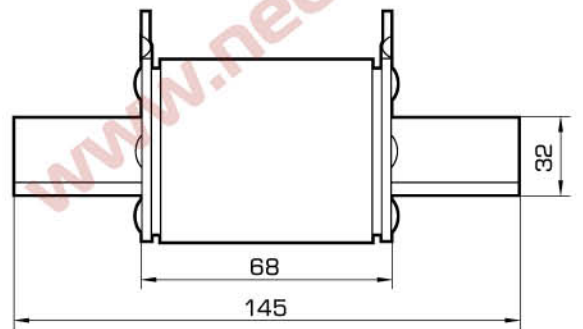
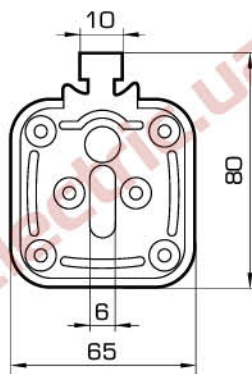
NT1



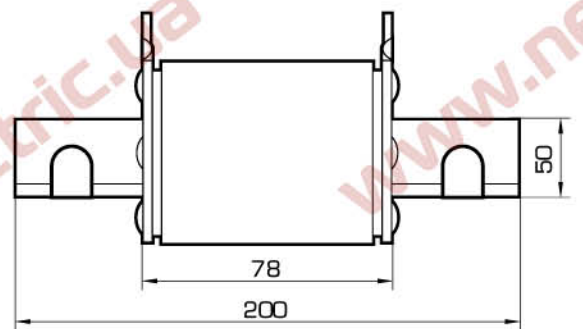
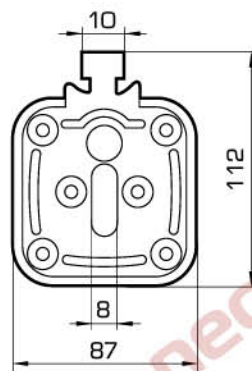
NT2



NT3

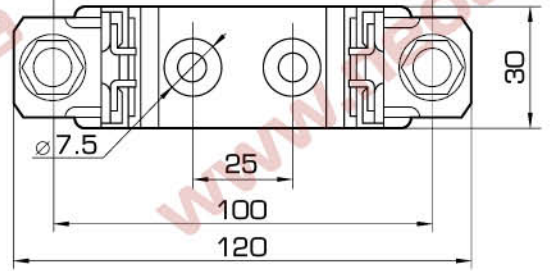
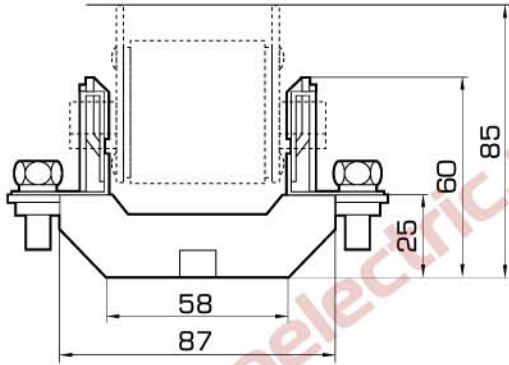


NT4

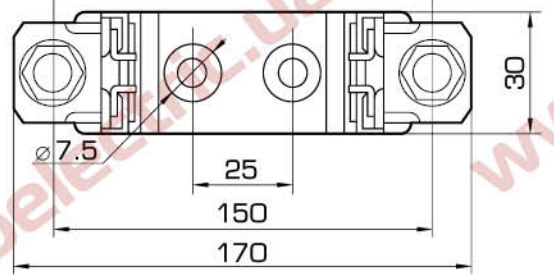
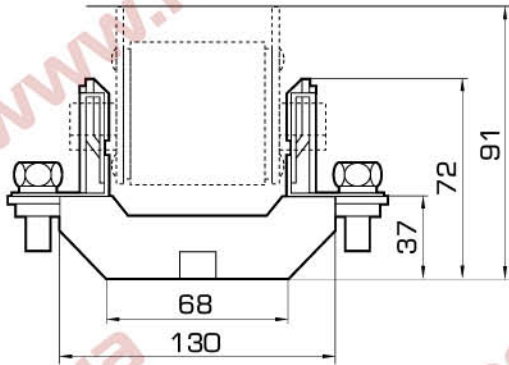


Габаритні розміри тримачів ST

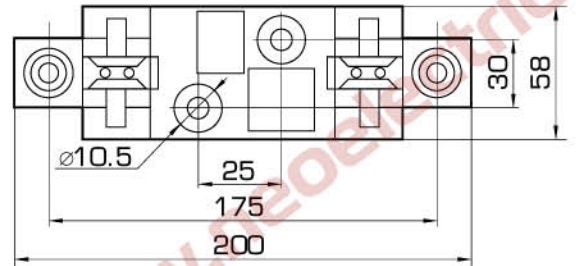
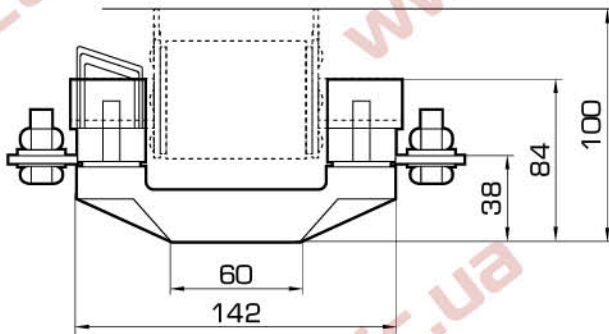
ST00C, ST00



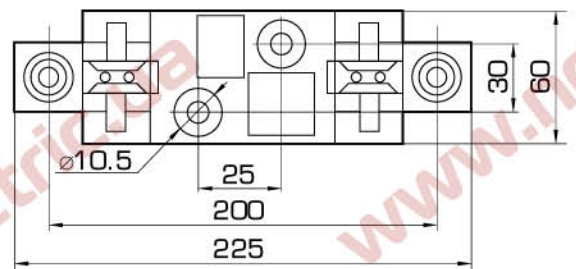
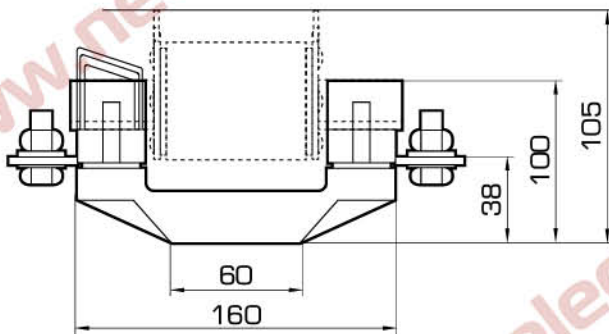
ST0



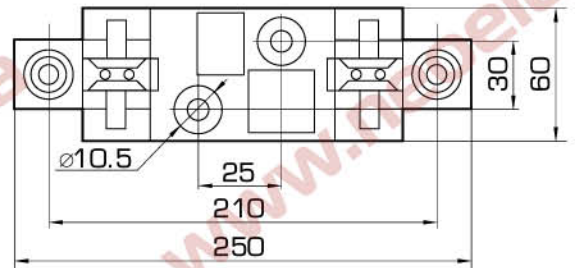
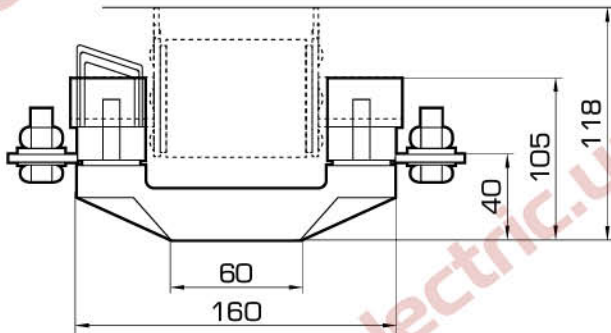
ST1



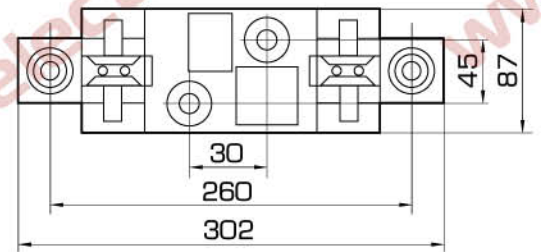
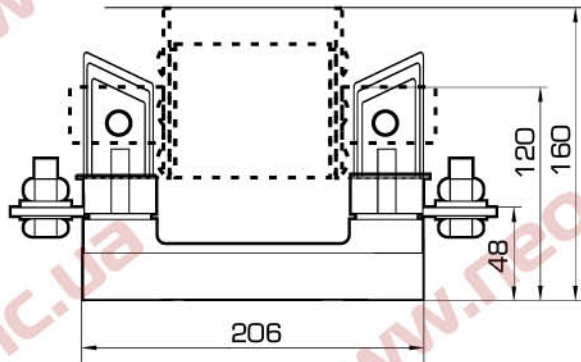
ST2



ST3



ST4



Гарантійні зобов'язання

Підприємство-постачальник гарантує відповідність запобіжників NT заявленим технічним характеристикам при дотриманні правил транспортування, зберігання і експлуатації.

Гарантійний термін експлуатації - 36 місяців з дати продажу.

Свідоцтво про прийняття

Плавкі низьковольтні запобіжники NT _____ в кількості _____ шт. номінального струму _____ А виготовлені і прийняті відповідно до вимог діючого Технічного регламенту і визнані придатними для експлуатації.

Дата виготовлення: _____

М.П.

Адреса та контактні дані постачальника:

ТОВ «Неоелектро»

Україна, 03027, Київська обл., Києво-Святошинський р-н,
с. Новосілки, вул. Васильківська, 2-А.

Тел./факс: +38 (044) 222-85-88.

E-mail: office@neoelektro.com.ua.