

Обмежувачі імпульсної перенапруги YCS6

Загальні відомості про виріб

Обмежувачі імпульсної перенапруги серії YCS6 (виробник «CNC ELECTRIC GROUP CO., LTD») використовуються в ТТ, TN-S, TN-C и TN-CS мережах електропостачання з номінальною напругою 230/415В змінного струму з частотою 50/60Гц.

Пристрої призначені для захисту споживачів від надструмів величиною до 100кА, що можуть виникати при комутаціях потужного обладнання або влученні блискавки.

Обмежувачі YCS6 постачаються двох класів захисту:

- клас В (клас I) - встановлюються в головному розподільчому щиті або ввідно-розподільчому пристрої перед об'єктом, що захищається (захист всієї будівлі) та розраховані на максимальний розрядний струм 60, 80 або 100кА при номінальній напрузі до 380В і

мають рівень захисту від перенапруги до 2.5кВ;

- клас С (клас II) - встановлюються в розподільчому щиті всередині будівлі (захист внутрішніх мереж будинку) та розраховані на максимальний розрядний струм 30 або 40кА при номінальній напрузі до 380В і мають рівень захисту від перенапруги до 2кВ.

Конструкція та технічні характеристики обмежувачів перенапруги відповідають ДСТУ EN 61643-15 та вимогам діючих стандартів з електромагнітної сумісності обладнання.



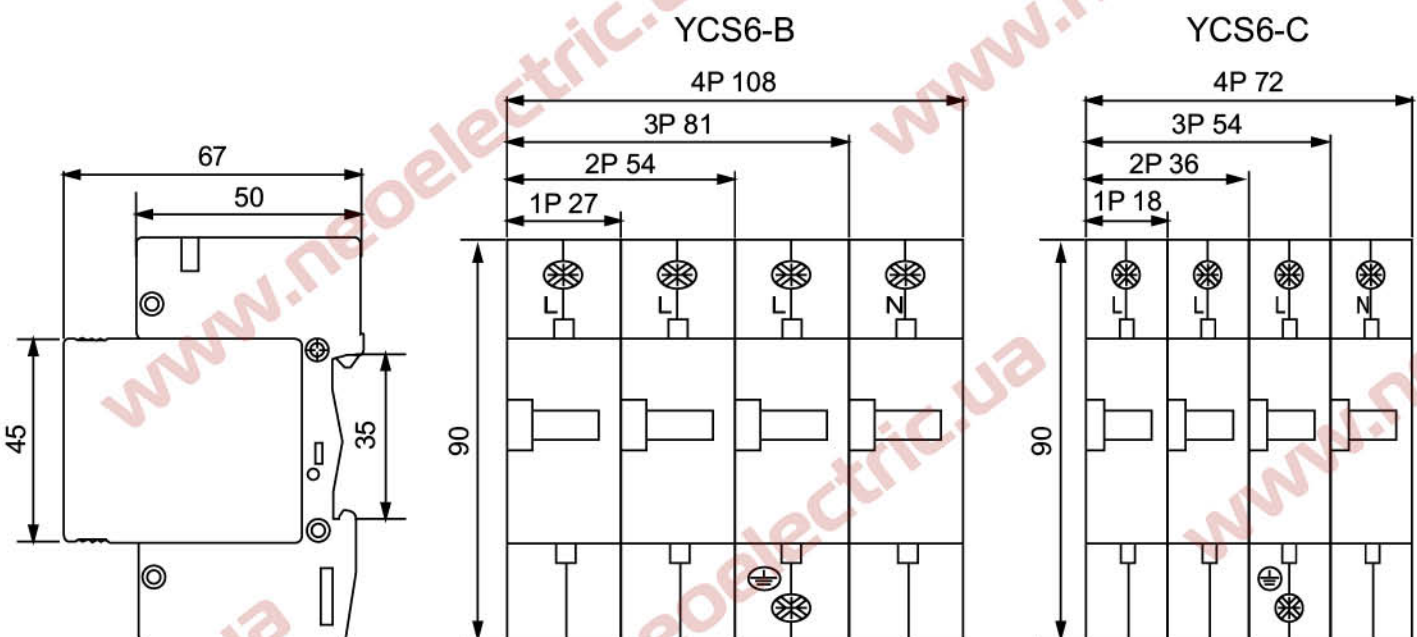
Технічні характеристики YCS6-B

Номінальна напруга, В	220	380		220	380		220	380	
Максимальна тривала робоча напруга, В	275	385	420	275	385	420	275	385	420
Рівень захисту по напрузі, кВ	≤1.8	≤2.0	≤2.2	≤2.0	≤2.2	≤2.4	≤2.2	≤2.5	≤2.5
Робочий струм розряду (8/20μs), кА	30		40		60				
Максимальний струм розряду (8/20μs), кА	60		80		100				
Час ввімкнення, мсек	≤25								
Перетин проводу L/N, мм ²	6								
Перетин проводу PE, мм ²	10								
Струм запобіжника або вимикача, А	63								
Монтаж	DIN-рейка (35мм)								

Технічні характеристики YCS6-C

Номінальна напруга, В	110	220		380			220		380		
Максимальна тривала робоча напруга, В	275	275	320	385	420	440	275	320	385	420	440
Рівень захисту по напрузі, кВ	≤1.8	≤1.2	≤1.5	≤1.8	≤2.0	≤2.2	≤1.0	≤1.4	≤1.5	≤1.8	≤2.0
Робочий струм розряду (8/20μs), кА	15						20				
Максимальний струм розряду (8/20μs), кА	30						40				
Час ввімкнення, мсек	≤25										
Перетин проводу L/N, мм ²	2.5										
Перетин проводу PE, мм ²	6										
Струм запобіжника або вимикача, А	25, 32						32				
Монтаж	DIN-рейка (35мм)										

Габаритні розміри



Умови експлуатації

Кліматичне виконання та категорія розміщення	УХЛЗ
Діапазон робочих температур, °С	-40...+85
Ступінь захисту	IP20
Робоче положення	будь-яке

Транспортування та зберігання

Транспортування обмежувачів в упаковці підприємства-виробника може здійснюватись будь-яким видом транспорту відповідно до правил перевезень, що діють на кожен вид транспорту.

Обмежувач імпульсної перенапруги упакований в заводську тару відповідно до вимог ГОСТ 15150-69 передбаченим у діючій технічній документації.

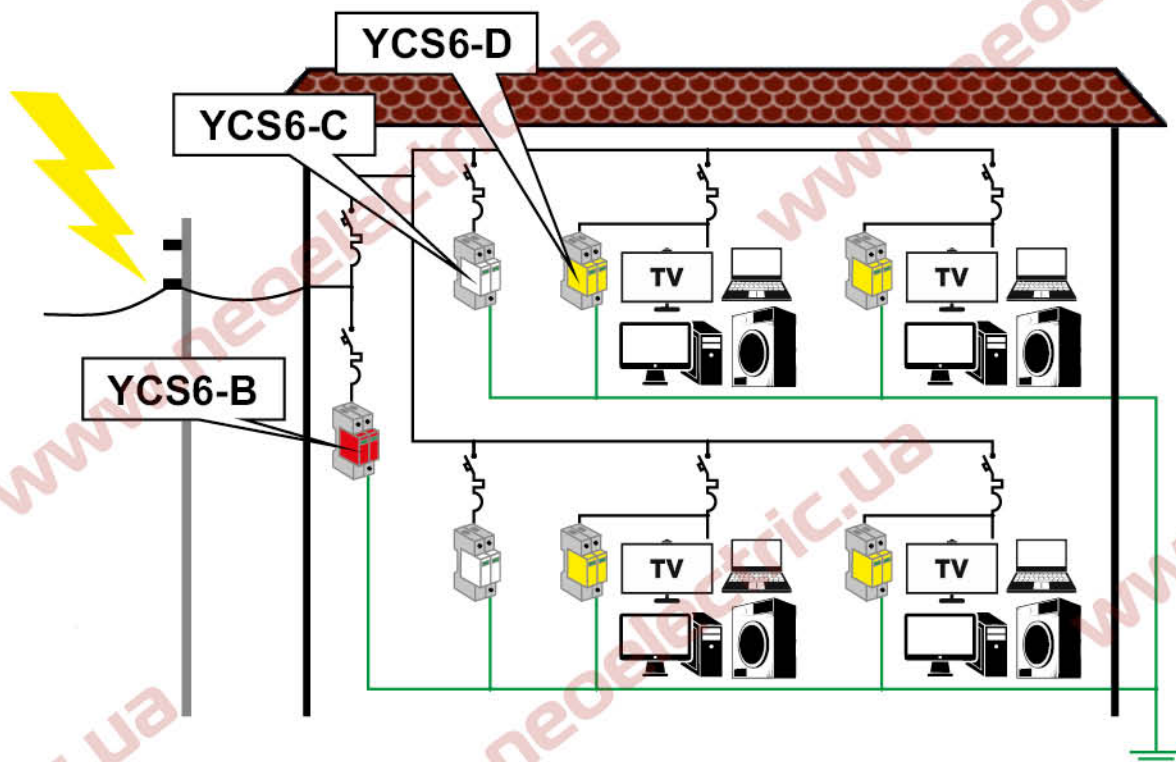
Повітря в приміщеннях, де зберігаються обмежувачі, не повинно містити корозійно-активних речовин.

Упаковка

Вимикачі (в залежності від числа полюсів одного обмежувача) поставляються в упаковці заводу виробника в наступній кількості (одна упаковочна одиниця):

- 1-но полюсні - 4 шт.
- 2-во полюсні - 2 шт.
- 3-ри полюсні - 1 шт.
- 4-ри полюсні - 1 шт.

Рекомендації по встановленню



Гарантійні зобов'язання

Підприємство-постачальник гарантує відповідність вимикачів вимогам ДСТУ EN 61643-15 при дотриманні правил транспортування, зберігання і експлуатації.

Гарантійний термін експлуатації - 36 місяців з дати продажу.

Свідоцтво про прийняття

Обмежувач імпульсної перенапруги **YCS6-**_____ на _____ **полюсів** виготовлений і прийнятий відповідно до вимог ДСТУ EN 61643-15 і визнаний придатним для експлуатації.

Дата виготовлення: _____

М.П.

Адреса та контактні дані постачальника:

ТОВ «Неоелектро»

*Україна, 03027, Київська обл., Києво-Святошинський р-н,
с. Новосілки, вул. Васильківська, 2-А.*

Тел./факс: +38 (044) 222-85-88.

E-mail: office@neoelektro.com.ua.