

Disponibile anche in versione
Rental & Zero Noise



INDUSTRIAL SERIES

v 18Y

POTENZA CONTINUA		POTENZA DI EMERGENZA	
kVA	kW	kVA	kW
18	14,4	19,8	15,8

CONDIZIONI AMBIENTALI	
Temperatura	40°C
Altitudine	1000 mslm
Umidità	60%

3~ 50Hz. 400V	
YANMAR	
EU STAGE 5	
69 dB(A) @ 7 mt	
100 lt	

VERSIONE APERTA B20



PESO	DIMENSIONE		
kg	L [mm]	W [mm]	H [mm]
460	1650	700	1400

VERSIONE SILENZIATA C30



L'immagine è puramente a titolo dimostrativo

PESO	DIMENSIONE		
kg	L [mm]	W [mm]	H [mm]
635	1800	885	1335

Normative di riferimento: 2006/42/EC Direttiva macchine
2014/35/UE Direttiva bassa tensione
ISO8528-1/10 Rating di performances
ISO12100 Sicurezza delle macchine

2014/30/UE Direttiva CEM

DATI TECNICI

DATI ELETTRICI	Tipo di sistema elettrico	3F+N	~
	Fattore di potenza	0,8	φ
	Tensione	400	V
	Frequenza	50	Hz
	Amperaggio di potenza continua	26	A

MOTORE	Motore	YANMAR 4TNV88-BIB	
	Categoria di emissioni	(REG. UE 2016/1628) EU STAGE 5	
	Regolatore di giri	Meccanico	
	Prestazione di presa di carico (ISO8528-5)	G2 @ ND G3 @ ND	
	Giri/min	1500	rpm
	N. cilindri	4	
	Alessaggio x corsa	88 x 90	mm
	Cilindrata	2190	cc
	Aspirazione	Naturale	
	Raffreddamento	Acqua	
Potenza motore netta continua	22,4 (16,7)	hp (kW)	

CONSUMI	Tipo di carburante	Diesel	
	Consumo @ 75% di carico	4	lt/h
	Capacità serbatoio standard	100	lt
	Autonomia @ 75% di carico	25	h

ALTERNATORE	Alternatore	STAMFORD - MECC ALTE - LEROY SOMER	
	Tipo	Autoeccitato, senza spazzole	
	N. di poli	4	
	Classe di isolamento	H	
	Classe di sovratemperatura	H	
	Regolazione della tensione	AVR	
	Precisione della tensione	±1	%

GENERALE	Rumorosità (versione silenziata)	69	dB(A) @ 7mt
	Diametro terminale di scarico	60	mm
	Tensione sistema elettrico	12	V

QUADRO ELETTRICO

MANUALE

AUTOMATICO



Centralina di controllo con multimetro	ComAp IntelliNano AMF 5	ComAp IntelliLite 4 AMF 8
Grado di protezione della cassa quadro elettrico	IP 44	IP 44
Interruttore ON-OFF quadro di comando	Selettore ON/OFF bistabile con chiave	Selettore ON/OFF bistabile
Pulsante di emergenza	Ø40mm con rilascio a rotazione Conforme a standard: EN/IEC 60947-5-5 EN/ISO13850 IEC 60204-1 2006/42/EC	Ø40mm con rilascio a rotazione Conforme a standard: EN/IEC 60947-5-5 EN/ISO13850 IEC 60204-1 2006/42/EC
Mantenitore carica batteria	- - - - -	12V - 5A
Distribuzione elettrica	Prese CEE IP67: n.1 3P 16A + n.1 5P 32A	Morsettiera di piena potenza
Interruttore di protezione	Tipo magnetotermico 1P+N 16A e 4P 32A	Tipo magnetotermico 4P 32A
Allarmi di protezione principali	Min-Max V, Hz, Amp. LOP. HWT. Guasto alternatore caricabatterie Basso livello carburante	Min-Max V, Hz, Amp. LOP. HWT. Guasto alternatore caricabatterie Basso livello carburante

CENTRALINA DI CONTROLLO STANDARD

ComAp IntelliNano
no AMF 5



Funzioni: Avvio manuale, avvio remoto, test periodico
Multimetro V (L1, L2, L3, N), A (L1, L2, L3, N), Hz, kVA, V batteria, contaore
Display LCD retroilluminato. Porta USB-C
Accessori di comunicazione disponibili: Ethernet, GSM-GPRS, 4G, GPS

ComAp IntelliLite
4 AMF 8



Funzioni: Avvio automatico o manuale, avvio remoto, test periodico
Multimetro V (L1, L2, L3, N), A (L1, L2, L3), Hz, kVA, V batteria, contaore
Display LCD retroilluminato. Porta USB
Accessori di comunicazione disponibili: Ethernet, GSM-GPRS, 4G, GPS

CENTRALINA DI CONTROLLO OPZIONALE



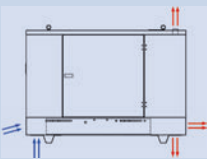
DEEP SEA DSE4520 MKII
DEEP SEA DSE7320 MKII





COMAP AMF25

CABINA INSONORIZZATA DA ESTERNO



Materiale del telaio autoportante	Lamiera di acciaio decapata, elettrosaldata, spessore minimo 2,5 mm
Materiale della cofanatura insonorizzata	Lamiera di acciaio decapata, elettrosaldata, spessore tra 1,5 e 4,5 mm
Verniciatura	Polvere di poliestere da esterno RAL5015 bucciato Classe di resistenza alla corrosione C3m
Serbatoio interno	100 lt Con bacino di contenimento
Materiale fonoassorbente di rivestimento	Poliuretano rifinito con tessuto idrorepellente e anti-olio. Resistenza al fuoco EN13501-1 classe B
Marmitta	Interna alla cofanatura Tipo residenziale Abbattimento acustico 35dB(A)
Aperture di accesso	n.2 porte con serratura a chiave
Quadro elettrico	Posizione sul lato corto Sportello dedicato con serratura lucchettabile ed oblo (solo GE con quadro automatico)
Aspirazione aria fresca ed espulsione aria calda	
Sistema di sollevamento	n.4 golfari zincati
Piedi di appoggio	n.2 piedi di supporto n.4 fori per fissaggio a pavimento

TRASPORTABILITÀ SU CONTAINER

VERSION		20' BOX	40' BOX	40' HC
	N. Pezzi trasportabili	6	13	13
	N. Pezzi trasportabili	6	13	26

CARATTERISTICHE STANDARD

	≤50 kVA	80 kVA	120 kVA	200 kVA	275 kVA	≥550 kVA	
Indicatore livello carburante meccanico	STANDARD	OPTIONAL					
Indicatore livello carburante elettrico	OPTIONAL	STANDARD					
Allarme temperatura acqua e pressione olio	STANDARD						
Sensore misuratore temperatura acqua e pressione olio	OPTIONAL		STANDARD				
Pompa estrazione olio	OPTIONAL				STANDARD		
Bacino di contenimento al 110%	STANDARD						
Livello rumore conforme a 2000/14/CE	STANDARD						
Cabina in lamiera zincata a freddo	OPTIONAL						
	C20	C30	C50	C100	C200	C300	C450

OPTIONALS

| OPTIONAL PRINCIPALI |

Quadro di commutazione automatica rete-gruppo (ATS) da 32A

Serbatoio maggiorato con bacino di contenimento

Scaldiglia di preriscaldamento motore per avviamento in condizioni di clima rigido [750W]

Kit di travaso carburante automatico con sistema di by-pass manuale

Pannello di distribuzione di potenza con 4/6 prese CEE

Raccordi rapidi per il collegamento ad un serbatoio esterno con valvola tre vie

Sistemi di controllo e monitoraggio remoto (Ethernet, 4G, GPS)

| ALTRI OPTIONAL |

Staccabatteria

Quadro di parallelo tra gruppi o tra gruppi e rete

Cabina con aspirazione e/o espulsione aria frontale/laterale

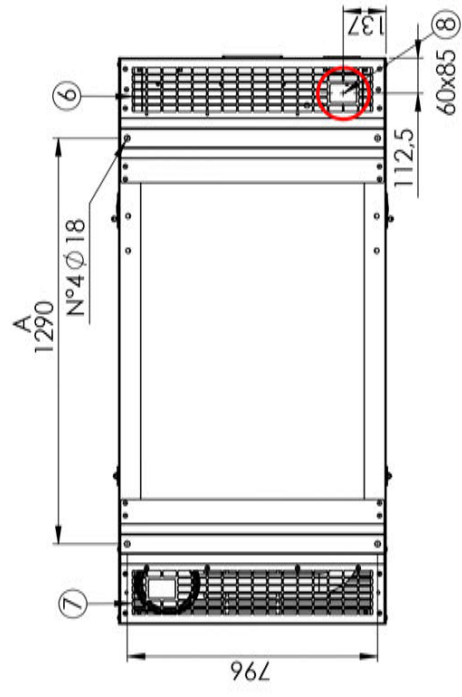
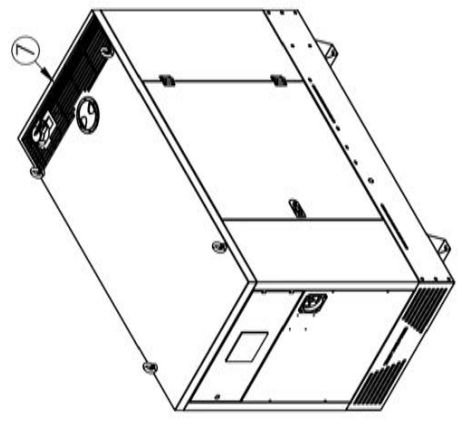
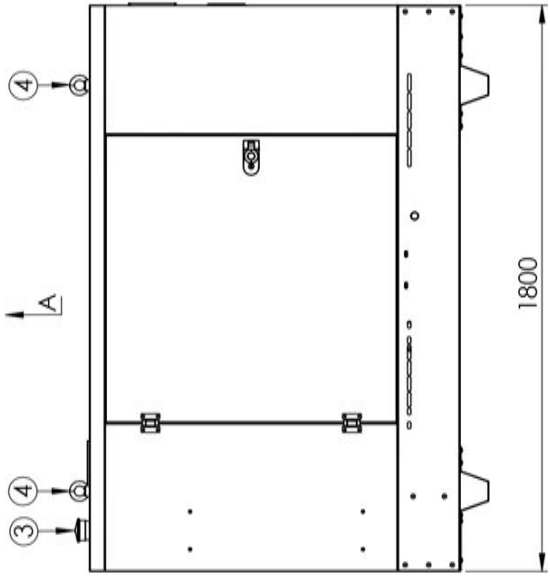
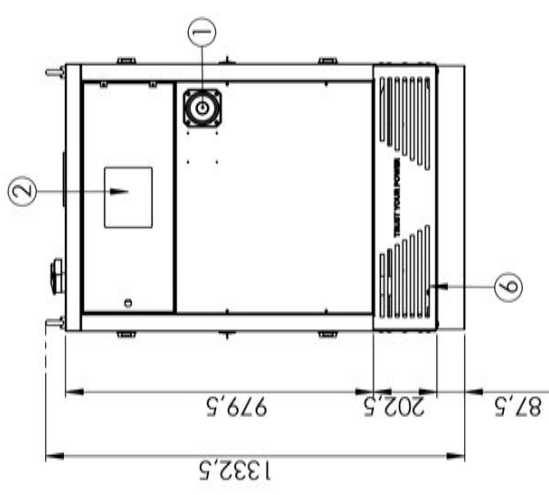
Cisterne da esterno, da interro e trasportabili

Carrelli di traino lento o veloce

Altre colorazioni

• THIS DRAWING IS THE PROPERTY OF C.G.M. GRUPPI ELETTROGENI srl, NO PART OF THIS DOCUMENT MAY BE COPIED OR REPRODUCED IN ANY WAY WITHOUT WRITTEN AUTHORIZATION.
 • ONLY QUOTED MEASURES ARE VALID.
 • MEASURES ARE INDICATIVE.

• CI RISERVIAMO LA PROPRIETA' DI QUESTO DISEGNO CON DIVIETO DI RIPRODURLO E DI RENDERSLO NOTO, ANCHE IN PARTE, SENZA NOSTRA AUTORIZZAZIONE SCRITTA.
 • SONO VALIDE SOLO LE MISURE QUOTATE
 • LE MISURE SONO INDICATIVE



N°	ENG	ITA	FRA
1	EMERGENCY BUTTON	PULSANTE EMERGENZA	BOUTON D'URGENCE
2	ELECTRICAL PANEL	QUADRO ELETTRICO	PANNEAU ELECTRIQUE
3	EXHAUST PIPE	TUBO DI SCARICO	TUYAU D'ECHAPPEMENT
4	LIFTING HOOKS	GANCI DI SOLLEVAMENTO	CROCHETS DE LEVAGE
5	FUEL FILLING POSITION	POSIZIONE RABBOCCO CARBURANTE	POSITION DE REMPLISSAGE DE CARBURANT
6	AIR INLET	ENTRATA ARIA	ENTREE D'AIR
7	AIR OUTLET	USCITA ARIA	SORTIE D'AIR
8	CABLES OUTLET	USCITA CAVI	SORTIE CABLE

C.G.M. Gruppi Elettrogeni srl Via Decima Strada 3, 36071 Asolo (TV) ITALY T. +39 0444 63712 info@cgm.it www.cgm.it		DREG./DRAWN BY MLScarsella		N. DS/DRAWING CODE	
GENERATING SET		25/11/2024		Description Rev.	
TITOLO/TITLE:		REVISIONE 00		N. FOGGIO/N° SHEET	
C30_100LT		REVISION 00		Rev. description	

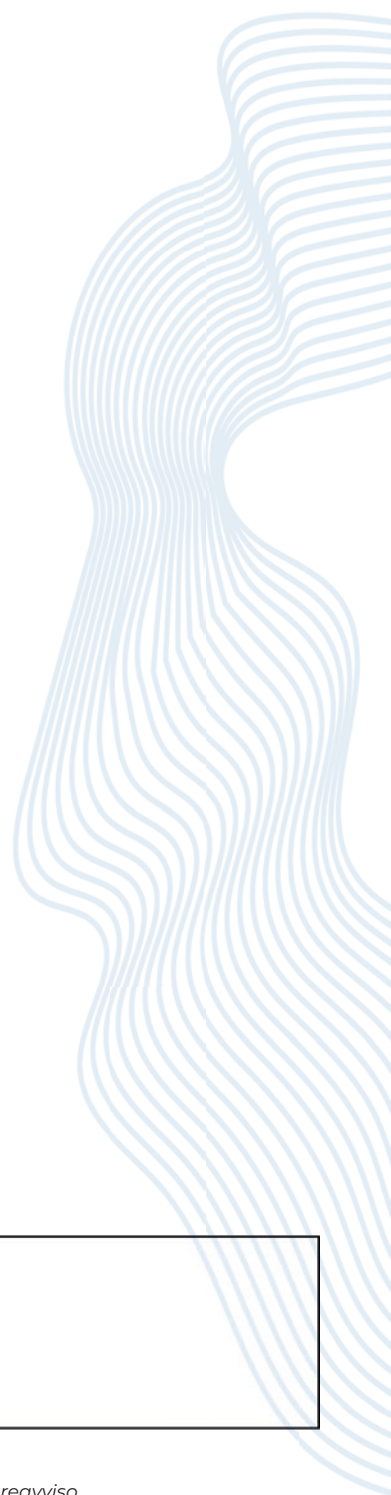




C.G.M. Gruppi Elettrogeni srl
a socio unico

Via Decima Strada 3, 36071
Arzignano (VI) ITALY
T. +39 0444 673712
P. IVA 02844740247

info@cgmitalia.it - www.cgmitalia.it



C.G.M. Gruppi Elettrogeni srl
a socio unico

Via Decima Strada 3, 36071
Arzignano (VI) ITALY
T. +39 0444 673712 / 674152 Fax. +39 0444-675384
C.F.&P. IVA 02844740247 REA 279734

info@cgmitalia.it - www.cgmitalia.it    

Distributed by: