



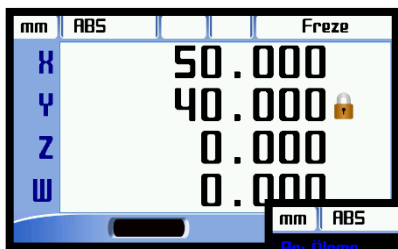
- 2, 3 или 4 оси
- Пользовательские настройки эксплуатации
- USB или RS232 порт опционально
- Выхода с открытым коллектором
- 2D симулятор
- Измерение угла
- Питание 24 VAC/VDC или 85 – 265 VAC
- Память до 1.000 координатных значение
- 5 языков опционально

Новое устройство цифровой индикации с LCD дисплеем серии ADR-50 применяется в различных типах станков и включает в себя все необходимые функции для повышения их производительности. На выбор, 5 языков: турецкий, английский, немецкий, испанский и португальский. Доступен USB или порт RS232. Возможность использования функции 2D моделирования.

ADR 50 имеет 6 выходов с открытым коллектором. Каждый выход может быть использован с выбранной осью.

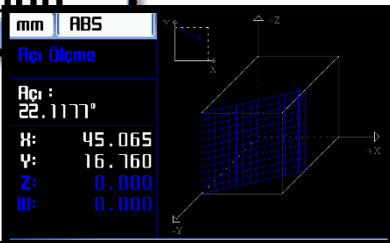
### Техническая спецификация

Кол-во осей	2, 3, 4
Дисплей	Цветной LCD
Разрешение дисплея	Выбирается пользователем
Входной сигнал	Push Pull или TTL A,B,Z (Line Driver A, B, Z, /A, /B, /Z) инкрементальный сигнал энкодера
Вес	~ 2,7 кг
Питание	85 – 265 VAC 50/60 Hz или 24 VAC/VDC
Температура хранения	- 25 ~ 65 °C
Рабочая температура	-10 ~ 45 °C
Относительная влажность	20% - 85%
Размеры (H x W x T)	202mm x 320mm x 84mm
Корпус	Алюминиевый литой корпус



Rectangular Pocket  
Bolt Hole  
Linear Pattern

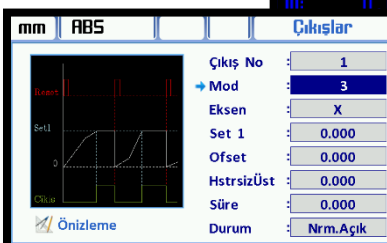
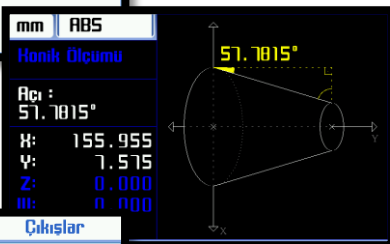
Radius  
Taper Measure  
Angle Measure



Erosion  
User Modes  
Shrink



Error Compensation  
Axis Summary  
Diameter Mode



And more functions...

### Пример заказа

Model

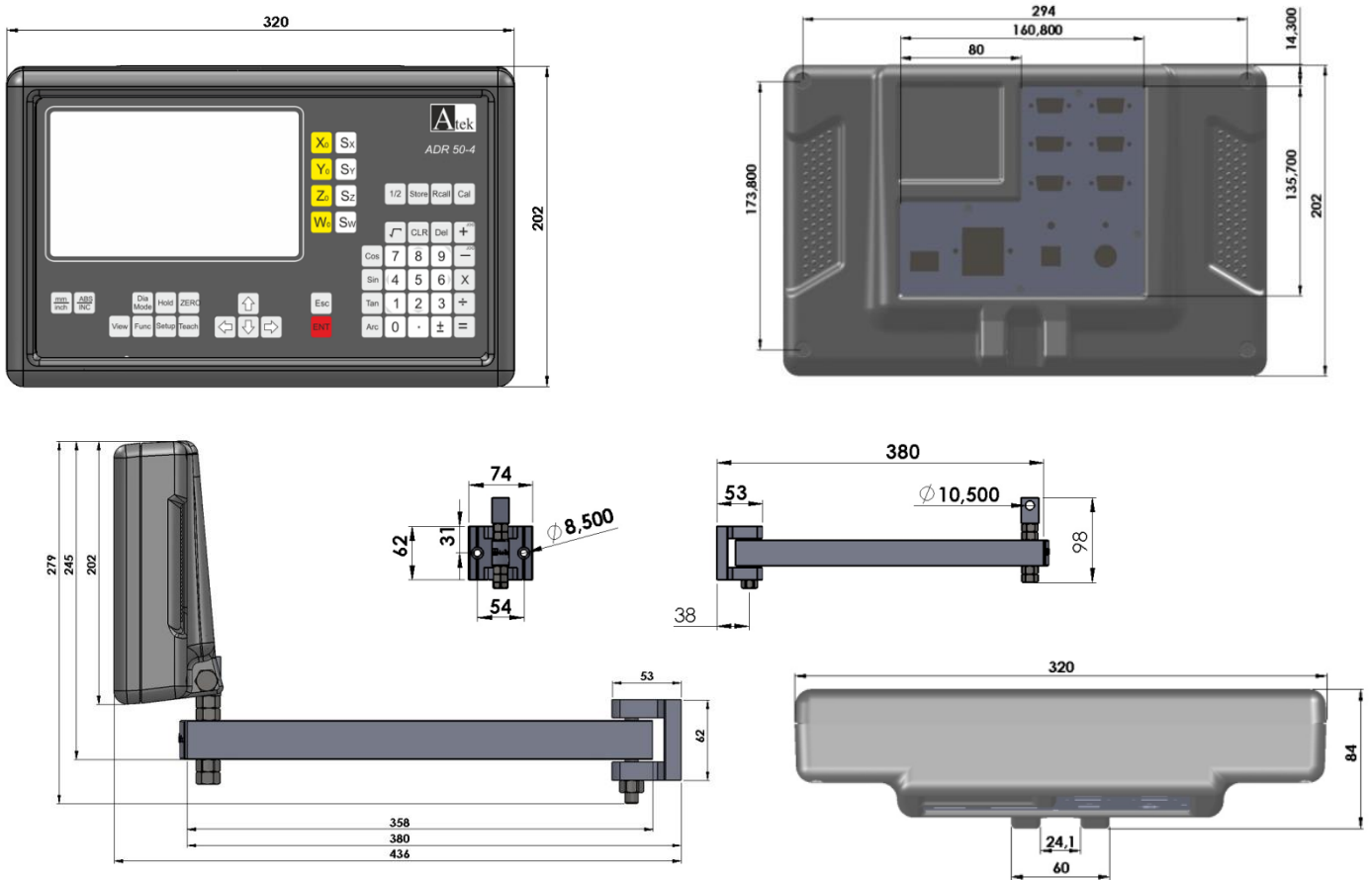
A D R 5 0 - X

К-во осей

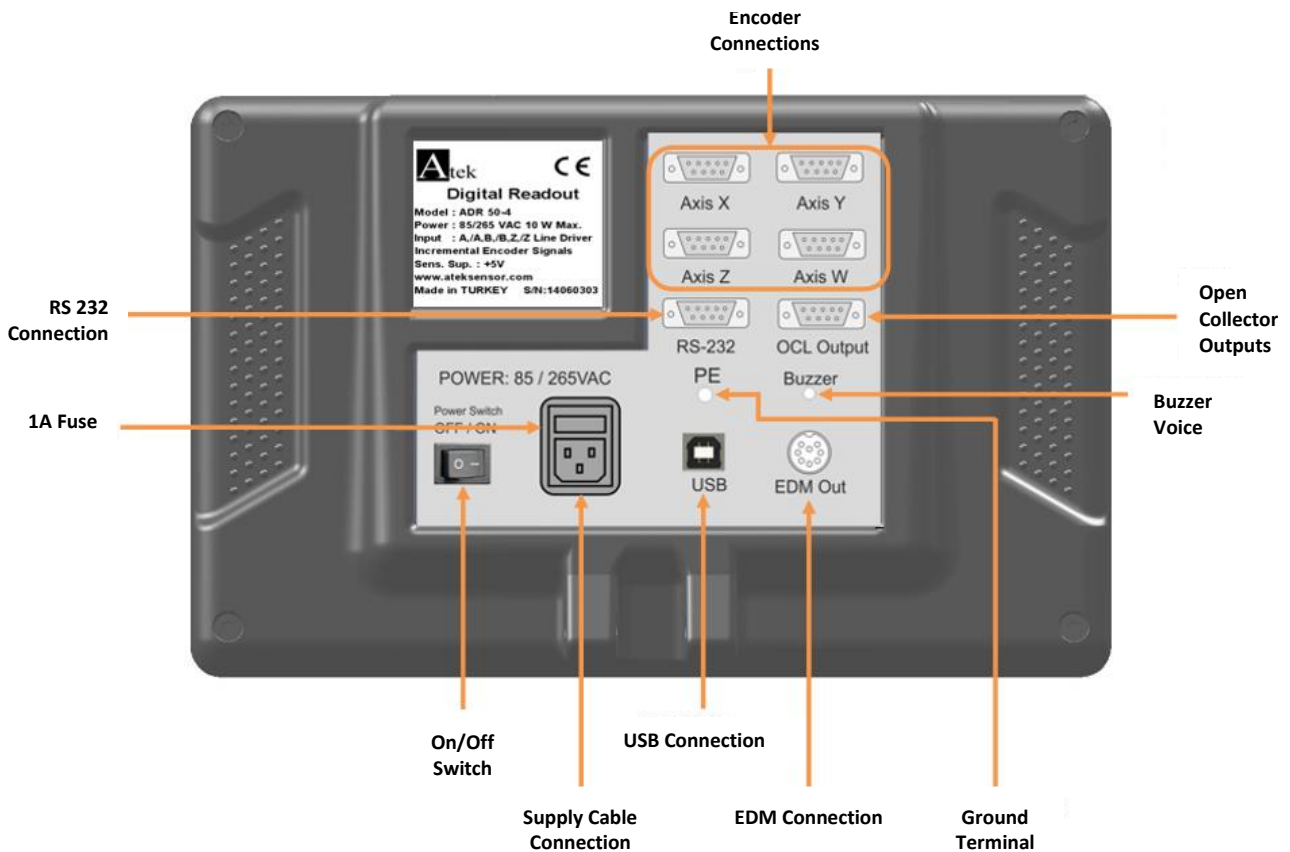
- 2 : 2 Оси
- 3 : 3 Оси
- 4 : 4 Оси



## Габаритные размеры



## Подключение



Atek Sensor Technology A.S.

Украина, 79021, г. Львов, ул. Кульпарковская, 93 оф. 117, т/ф +38 032 292 44 04,  
E-mail: profikom@i.ua, www.profikom.com.ua

