



Посібник користувача
Акумуляторна батарея
BALFP-512300-V2

ЗМІСТ

1 Огляд продукту	5
1.1 Зовнішній вигляд	5
1.2 Перемикачі, LED-індикація та комунікаційний порт	6
1.2.1 Перемикач ADD	6
1.2.2 Вимикач ON/OFF	6
1.2.3 Кольоровий дисплей	7
1.2.4 LED-індикація	7
1.2.5 Комунікаційні порти зв'язку	9
2 Інструкція зі встановлення	10
2.1 Перевірка комплектації	11
2.2 Інструменти для встановлення батареї	12
2.3 Інструкція зі встановлення	13
2.3.1 Етапи встановлення	14
2.4 Встановлення додатку	19
3 Технічні характеристики	20
4 Технічне обслуговування	21
4.1 Вимоги до зарядки під час зберігання	21
4.2 Вимоги до заряджання при надмірному розрядженні	21

Вступ

Цей посібник містить вказівки з техніки безпеки та встановлення, а також інформацію про необхідні інструменти та підключення до мережі. Зберігайте цей посібник для подальшого використання.

Перед використанням пристрою прочитайте всі рекомендації та попереджувальні написи на пристрої, акумуляторах та всі відповідні розділи цього посібника.



Не розбирайте акумулятор і не вносьте жодних змін у конструкцію акумулятора. Віднесіть його до спеціалізованого сервісного центру, коли потрібне обслуговування або ремонт. Неправильна повторна збірка може призвести до ризику загоряння.



Цей прилад призначений для інтегрованої системи, яка повинна виконуватися кваліфікованою особою, що має електротехнічну освіту і знайома з характеристиками та вимогами безпеки літєвих батарей. Тільки кваліфікований персонал може встановлювати та обслуговувати цей пристрій.

Акумулятор є сертифікованим та безпечним джерелом електричної енергії, він експлуатується за призначенням і відповідно до правил експлуатації електроустановок та інструкцій посібника користувача.

Необхідно дотримуватися заходів безпеки та попереджувальних повідомлень, описаних у цьому посібнику користувача та запроваджених вимог правил експлуатації електроустановок.

Технічну експлуатацію повинні проводити фахівці з певним рівнем допуску та компетенцій. Користувач акумуляторної батареї несе особисту відповідальність за особисте розуміння заходів безпеки, технічної експлуатації. При необхідності, користувач, має можливість отримати необхідну консультацію та звернутись за поясненням.

Цей пристрій повинен бути підключений до постійної заземленої електропроводки. Обов'язково дотримуйтесь усіх місцевих норм і правил.

Акумулятор повинен бути встановлений у закритому приміщенні та захищений від води, механічних впливів високої температури та вогню.

Не встановлюйте акумулятор у будь-якому середовищі з температурою нижче 0°C або вище 55°C і вологістю понад 80%.

Потенційно небезпечні обставини, можуть виникнути в разі неналежних умов експлуатації, фізичного пошкодження, технічно невірного використання або інших зловживань некомпетентного використання.

Будьте дуже обережні під час роботи з металевими інструментами на акумуляторі або поблизу нього. Існує потенційний ризик, що падіння інструменту може призвести до іскріння або короткого замикання акумулятора або інших електричних частин, що може спричинити вибух або пожежу.



Дотримуйтесь усіх заходів безпеки під час роботи з акумуляторами.

Ризики ураження електричним струмом:

- Зніміть годинники, каблучки та інші металеві аксесуари. Використовуйте інструменти з ізольованими ручками, щоб уникнути ненавмисного короткого замикання. Не торкайтеся акумулятора мокрими руками. Носіть гумові рукавички та захисне взуття.

- Не кладіть інструменти або будь-які металеві деталі на батареї зверху. Перед підключенням або від'єднанням клем від'єднайте джерело зарядки та навантаження. Якщо корпус акумулятора пошкоджено, не торкайтеся відкритого вмісту. Не піддавайте акумулятор впливу вологи або рідин.

- Акумулятор важкий і може спричинити травму, якщо поводитися з ним неналежним чином. Тримайте акумулятор у недоступному для дітей та тварин місці.

- Не можна: проводити самостійний розбір / демонтаж / монтаж акумулятора; торкатись голіруч струмопровідних частин акумулятора; взаємодіяти з акумулятором без елементів індивідуального захисту; піддавати акумулятор різким перепадам температури; піддавати акумулятор впливу вологи, рідин або запотіванню.

Ризики вибуху:

Не піддавайте акумулятор фізичним деформаціям та сильним ударам. Не розчавлюйте та не проколюйте акумулятор. Забороняється будь яка взаємодія з відкритим вогнем.

Ризики пожежі:

Не розміщуйте акумулятор поблизу джерел відкритого вогню, таких як камін. Не піддавайте акумулятор дії прямих сонячних променів. Не допускайте, щоб роз'єми акумулятора торкалися струмопровідних предметів, таких як дроти, тощо. Не піддавайте акумулятор впливу температури понад 55°C.

Ризики пошкодження акумулятора:

Не допускайте контакту акумулятора з рідинами, кислотами. Не піддавайте акумулятор високому тиску. Не піддавайте акумулятор різним фізичним навантаженням, вібраціям. Не піддавайте акумулятор взаємодії із тваринами, шкідниками, комахами.

Забороняється використовувати акумуляторні батареї з несправним або несумісним інвертором.



У разі пожежі можна використовувати тільки сухі вогнегасники. Рідкі вогнегасники заборонені.

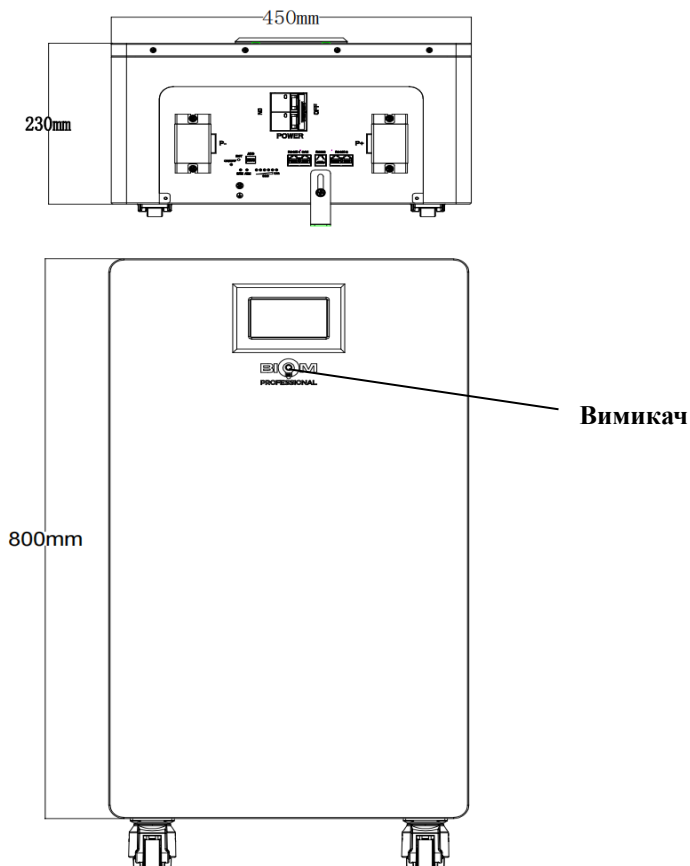
Товар відповідає вимогам ПКМУ від 16 грудня 2015 р. № 1077; від 16 грудня 2015 р. № 1067; від 10 березня 2017 р. № 139.

1 Огляд продукту

BALFP-512300-V2 це літєві залізо-фосфатні батареї 51.2В 300А/год, які можуть встановлюватися як на підлогу.

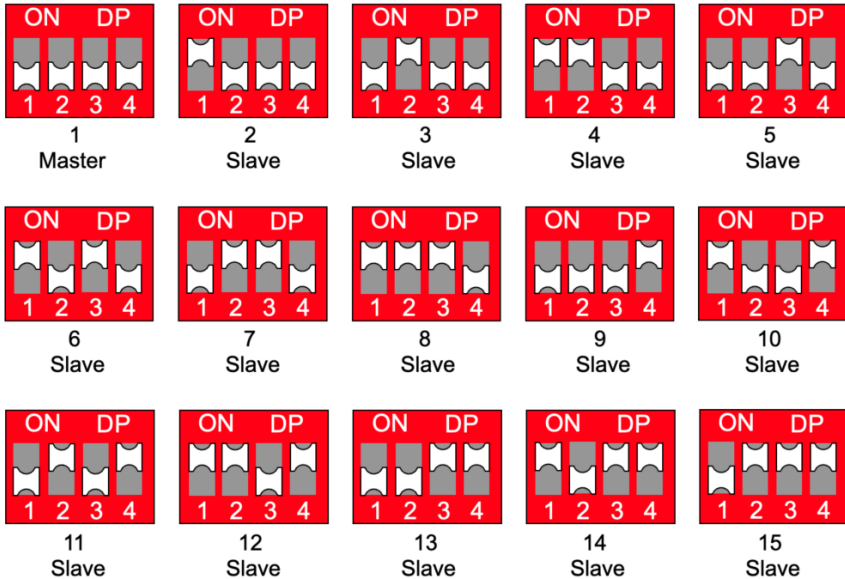
Примітка: BALFP-512300-V2 не придатна для користування з життєзабезпечувальними медичними пристроями.

1.1 Зовнішній вигляд



1.2 Перемикачі, LED-індикація та комунікаційний порт

1.2.1 Перемикач ADD



1.2.2 Вимикач ON/OFF

1、 Увімкнути

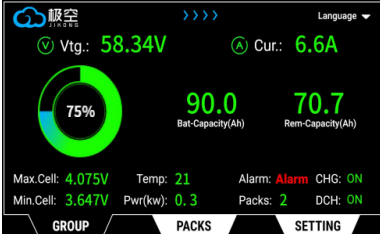
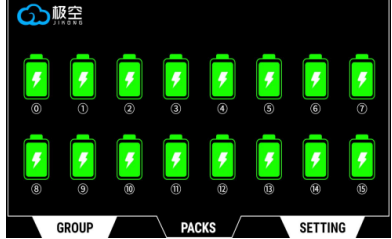
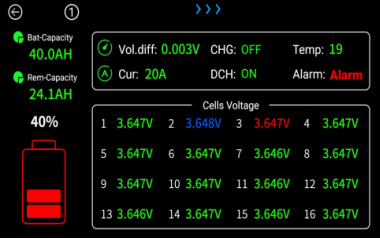
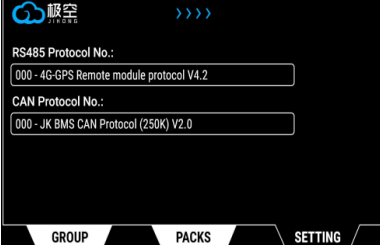
Для використання однієї батареї BALFP-512300-V2, встановіть перемикач у положення “Master”, а потім увімкніть кнопку живлення.

Для використання кількох батарей BALFP-512300-V2 для паралельного підключення, встановіть перемикач ADD відповідно до пункту 1.2.1, а потім увімкніть кнопку живлення.

2、 Вимкнути

Вимкніть кнопку живлення усіх батарей.

1.2.3 Кольоровий дисплей

<p>1) Проведіть пальцем по екрану, щоб побачити «СТАН», «НАПРУГА ЕЛЕМЕНТІВ», «ПОМИЛКИ»</p>	
	
<p>2) Вибір протоколу дозволяє використовувати протокол RS485 або CAN для встановлення відповідного зв'язку з інвертором.</p>	

1.2.4 LED-індикація

Значення LED індикації

стан	нормальний, помилка чи захист	ON/ OFF	RUN	ALM	L1	L2	L3	L4	L5	Link
					SOC					
Вимкнений	нормальний				OFF					
Балансування	нормальний	ON	блимас	OFF	Показує рівень заряду					OFF

Зарядження	нормальний	ON	блимає	OFF	Показує рівень заряду	OFF
	Перевищення струму, перегрівання, перевищення напруги	ON	блимає	блимає	Показує рівень заряду	OFF
Розрядження	нормальний	ON	блимає	OFF	Показує рівень заряду	OFF
	Перевищення струму, перегрівання, низька напруга, несправність розряду	ON	блимає	блимає	Показує рівень заряду	OFF
Інші помилки	Коротке замикання\ аномальна температура	ON	блимає	блимає	Показує рівень заряду	OFF
Примітка: ON значить, що світлодіод увімкнений, OFF значить, що світлодіод вимкнений. L1-L5: 5 зелених світлодіодів діоди що вказують рівень SOC (поточної місткості акумулятора).						

Значення рівня заряду

стан		Індикація зарядки та розрядки				
Індикатор ємності		L1	L2	L3	L4	L5
SOC (%)	0~20%	ON	OFF	OFF	OFF	OFF
	20~40%	ON	ON	OFF	OFF	OFF
	40~60%	ON	ON	ON	OFF	OFF
	60~80%	ON	ON	ON	ON	OFF
	80~100%	ON	ON	ON	ON	ON

1.2.5 Комунікаційні порти зв'язку

1.2.5.1 RS485-1 до інвертора

Визначення портів	RJ45	значення
	1	RS485-B
	2	RS485-A
	3	GND
	4	NC
	5	NC
	6	GND
	7	RS485-A
	8	RS485-B

1.2.5.2 CAN до інвертора

Визначення портів	RJ45	значення
	1	NC
	2	NC
	3	NC
	4	CAN_L
	5	CAN_H
	6	NC
	7	GND
	8	NC

1.2.5.3 RS485-2 для паралельного підключення акумуляторної батареї

Визначення портів	RJ45	значення
	1	RS485-B
	2	RS485-A
	3	GND
	4	NC
	5	NC
	6	GND
	7	RS485-A
	8	RS485-B

2 Інструкція зі встановлення

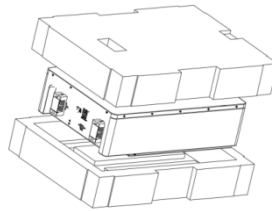
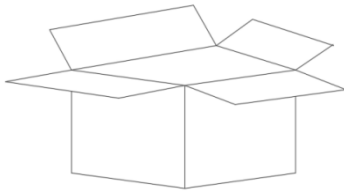
Перед встановленням, будь ласка, огляньте пристрій. Переконайтеся, що упаковка не пошкоджена. Категорично забороняється необережне розпакування. Якщо акумуляторна батарея зламана, деформована або знаходиться в іншому ненормальному стані, користувач повинен негайно припинити використання акумулятора і зв'язатися з продавцем.

Будь ласка, пам'ятайте, що батарея становить ризик ураження електричним струмом, включаючи високий струм короткого замикання. Дотримуйтеся усіх заходів безпеки під час роботи з акумуляторами:






- при будь яких роботах з батареєю необхідно вимкнути подачу напруги;
- використовуйте інструменти з необхідною ізоляцією, щоб уникнути короткого замикання;
- використовуйте елементи індивідуального захисту: гумові рукавички, діелектричні покриття та захисне взуття;

- не кладіть інструменти або будь-які металеві деталі на корпус батареї;
- зніміть металеві аксесуари, годинники, та інші металеві прикраси;
- під час переміщення акумуляторів одягайте відповідний захисний одяг та обладнання;
- не відкривайте корпус та не пошкоджуйте батареї;
- потрібно забезпечити мікрокліматичні умови в приміщенні розташування акумулятора, необхідне опалення та вентиляція (згідно ДСН 3.3.6.042-99)

2.1 Перевірка комплектації



№	Зображення	Кількість	Опис
1		1 шт	Батарея
2		1 шт	Кришка
3		2 шт	Болт кришки
4		1 пара	Дроти живлення
5		1 шт	Комунікаційних дрот

6		1 шт	Посібник користувача
7		5 шт	Гумовий люверс
8		1 шт	Розпірний болт
9		1 шт	Настінне кріплення
10		1 шт	Болт для кріплення акумулятора

2.2 Інструменти для встановлення батареї

Інструменти			
Для встановлення	Ніж 	Рулетка 	Торцевий ключ (10/16mm) 
	Молоток 	Хрестова викрутка 	Перфоратор 
Для захисту	Рукавиці 	Захисні окуляри 	Захисне взуття 

2.3 Інструкція зі встановлення

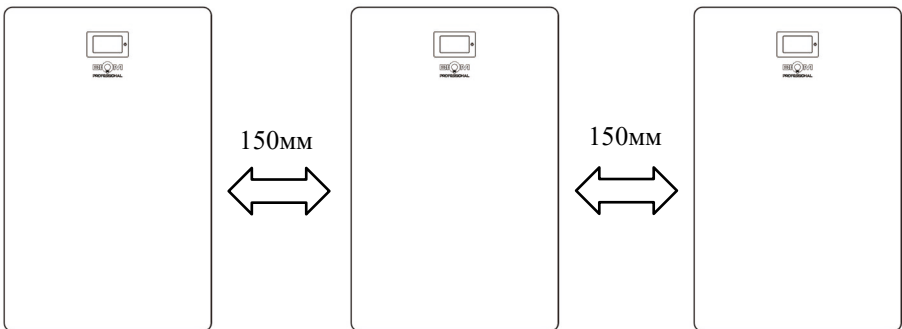
Ця система повинна встановлюватися кваліфікованими, навченими працівниками, знайомими з необхідними інструментами. Обов'язково використовуйте ізольовані інструменти (динамометричний ключ, подовжувач, розетка тощо). Усі вимикачі живлення повинні бути заздалегідь вимкнені. Перед встановленням підготуйте CO2 вогнегасник.

Перш ніж вибрати місце для встановлення, зверніть увагу на наступні зауваження:

- Не встановлюйте акумулятор на легкозаймистих будівельних матеріалах.
- Рекомендоване місце встановлення - вертикально на стіні або на підлозі.

Переконайтеся, що інші предмети та поверхні розташовані так, щоб забезпечити достатнє тепловідведення та мати достатньо місця для прокладання дротів.

Вимоги до мінімальної монтажної відстані:

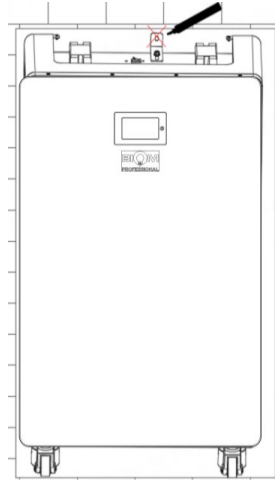


2.3.1 Етапи встановлення

Етап 1

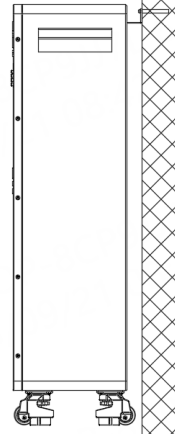
Встановіть акумулятор BALFP-512300-V2 на підлогу біля стіни.

Позначте положення отвору за допомогою маркера.

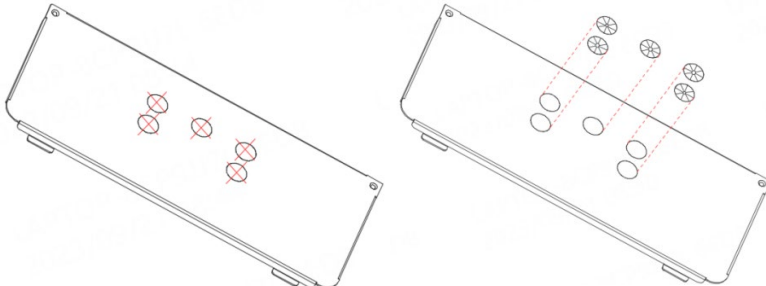


Етап 2

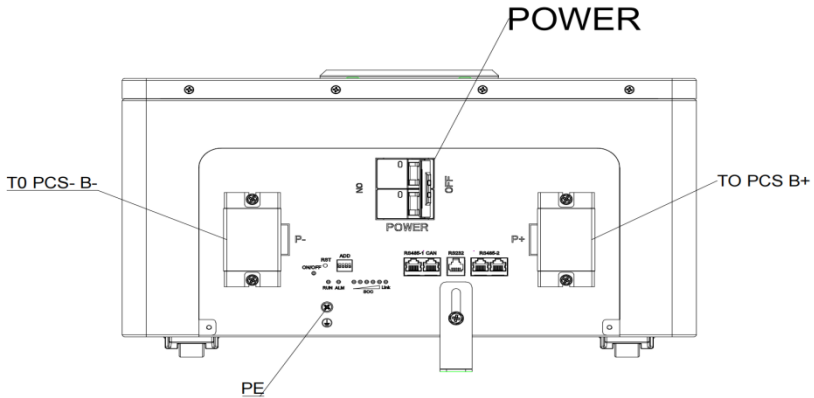
Просвердліть отвори в стіні, зафіксуйте настінне кріплення за допомогою розпирного болта.



Етап 3 Встановіть гумові люверси.

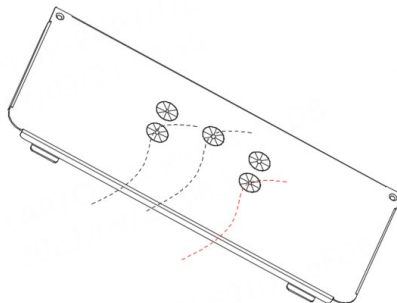
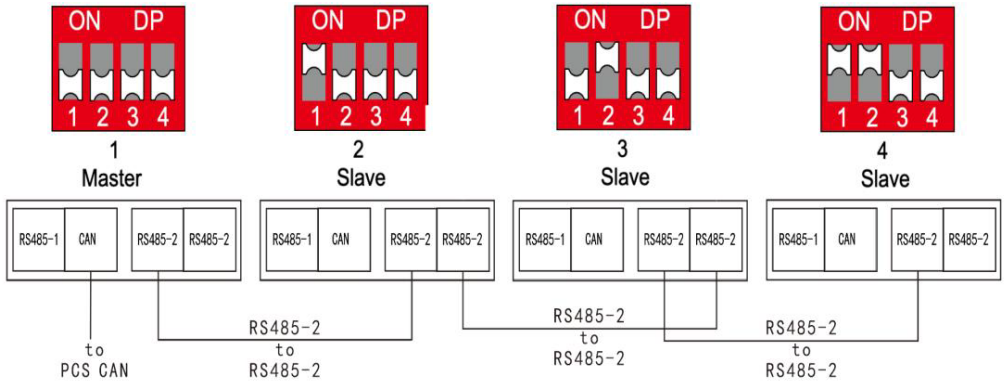


Етап 4 Підключіть заземлення та дроти живлення.

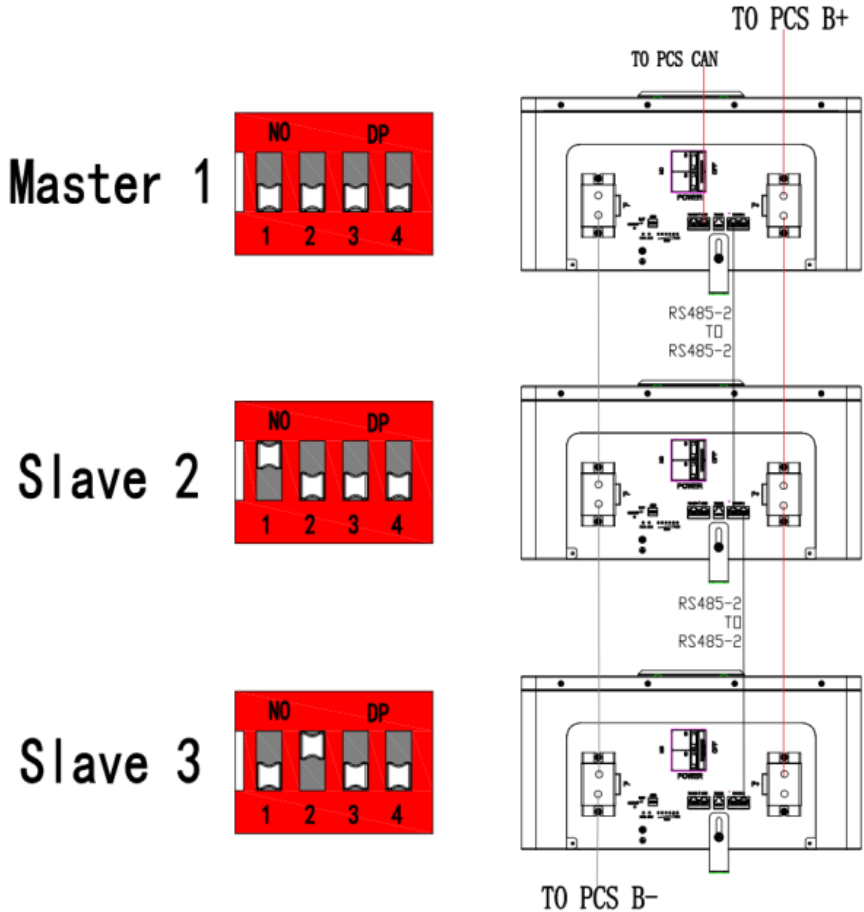


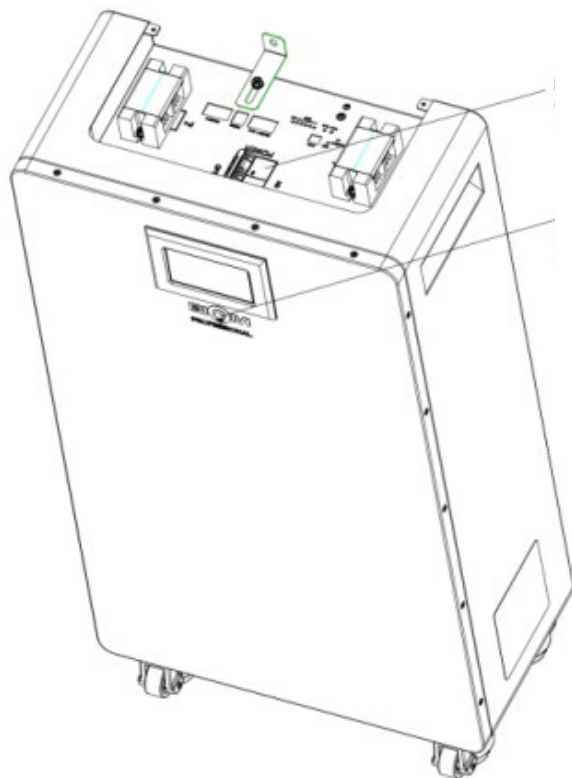
Етап 5

Підключіть комунікаційний дрiт. Проводьте усi дроти через гумові люверси.



Етап 6 Якщо ви плануєте використовувати декілька батарей з'єднаних паралельно, зверніться до наступної схеми:



Етап 7 Інструкції щодо запуску акумулятора

Крок 1:

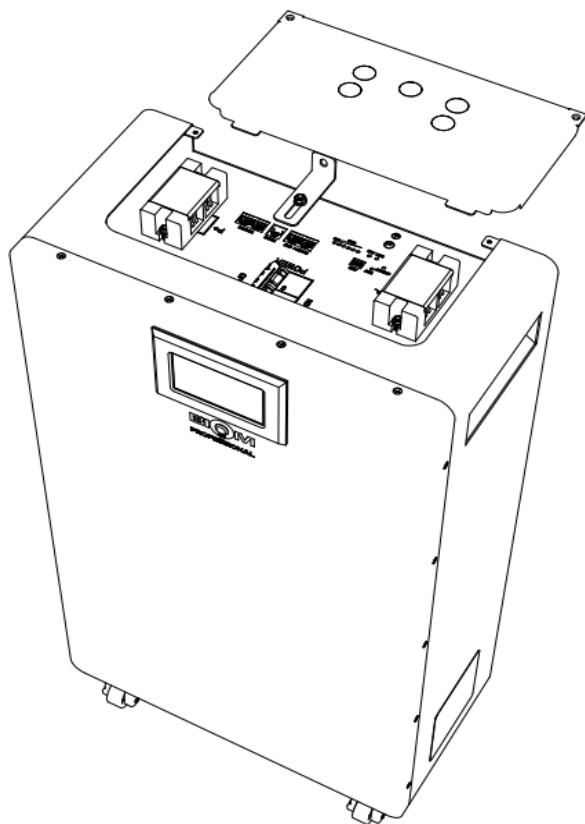
Переведіть автоматичний вимикач в позицію «ON»

Крок 2:

Натисніть на кнопку вимикача та тримайте 3 секунди

Етап 8

Встановіть кришку за допомогою болтів кришки.



2.4 Встановлення додатку

Мобільний додаток, що відповідає продукту, можна встановити, відсканувавши QR-код, показаний на малюнку.

Для Android пристроїв:



Для IOS пристроїв:



3 Технічні характеристики

Головні параметри		
Номінальна напруга		51.2В
Номінальна ємність		300А*год
Номінальна енергія		15360Вт*год
Корисна енергія системи		13824Вт*год
Напруга заряду		56.16В
Струм заряду		150А
Діапазон напруги розряду		45.6В~56.16В
Струм розряду		200А
Порт зв'язку		CAN/RS485
Робоча температура	Заряджання	0°C ~ 45°C
	Розряджання	-20°C ~ 60°C
Температура зберігання	Короткострокове (протягом 1 місяця)	-10°C ~ 45°C
	Довгострокове (протягом 1 року)	0°C ~ 35°C
Вологість при зберіганні		< 95% відносної вологості
Тип комірок		LiFePO ₄ , літій залізо фосфат
Розміри (Ш/В/Г, мм)		В800*Ш450*Г230 (мм)
Вага (кг)		121,6 кг
Рівень IP		IP20

4 Технічне обслуговування

4.1 Вимоги до зарядки під час зберігання

Батареї слід зберігати при температурі від -10°C до $+45^{\circ}\text{C}$, і регулярно заряджати відповідно до наступної таблиці струмом 0.2C (40A) до 50% SOC після тривалого зберігання.

Вимоги до зарядки під час зберігання

Температура зберігання	Відносна вологість зберігання	Час зберігання	SOC
Нижче -10°C	/	Не дозволено	/
$-10\sim 0^{\circ}\text{C}$	5%~70%	≤ 1 місяць	$30\% \leq \text{SOC} \leq 60\%$
$0\sim 25^{\circ}\text{C}$	5%~70%	≤ 12 місяців	$30\% \leq \text{SOC} \leq 60\%$
$25\sim 35^{\circ}\text{C}$	5%~70%	≤ 6 місяців	$30\% \leq \text{SOC} \leq 60\%$
$35\sim 45^{\circ}\text{C}$	5%~70%	≤ 1 місяць	$30\% \leq \text{SOC} \leq 60\%$
Вище 45°C	/	Не дозволено	/

4.2 Вимоги до заряджання при надмірному розрядженні

Будь ласка, перезаряджайте розряджені батареї (90% DOD) відповідно до наступної таблиці, інакше надмірно розряджена батарея може бути пошкоджена.

Вимоги до підзарядки, коли батарея надмірно розряджена

Температура зберігання	Час зберігання	Коментарі
$-10\sim 25^{\circ}\text{C}$	≤ 15 днів	Батарея відключена від інвертора
$25\sim 45^{\circ}\text{C}$	≤ 7 днів	
$-10\sim 45^{\circ}\text{C}$	< 12 годин	Батарея підключена до інвертора

Увага : Утилізація акумуляторів повинна здійснюватися відповідно до місцевих правил.

Гарантійні зобов'язання.

1. Гарантія поширюється на вироби, які експлуатуються у суворій відповідності до цього посібника користувача та вимог ПБЕЕС.
2. Гарантія передбачає безкоштовний ремонт або заміну комплектуючих обладнання протягом гарантійного терміну.
3. Будь-яке відхилення від цього посібника може призвести до анулювання гарантії. А саме: самостійна модифікація продукту, зміна дизайну або заміна деталей, несанкціоноване розбирання акумулятора, сліди спроб ремонту, стирання номера серії або пломб, недопустимі норми експлуатації, порушення норм зберігання виробу в приміщеннях користувача, вихід з ладу в результаті вздуття і сульфатції при неправильному електроживленні, тощо.
4. Гарантійні зобов'язання виконуються продавцем при пред'явленні правильно заповненого гарантійного талону із вказівкою дати продажу, моделі, серійного номеру виробу, дати закінчення гарантії, підпису продавця, печатки і касового чека продавця. Незаповнений або заповнений неналежним чином гарантій талон знімає з продавця всі гарантійні зобов'язання.

Інформація про виробника

Хунан Сенвей Нью Енерджи Ко., ЛТД., 256, Сиангйонг Роад Ленгшуйтан, Йонгжоу, Хунану, Хунан, Китай

Імпортёр

ТОВ "ГЛОБІНЕКС", 03150, м. Київ, вул. Гедройця Єжи, буд.№ 6, оф.42



МИ ПРЕДСТАВЛЕНІ



www.biom.ua