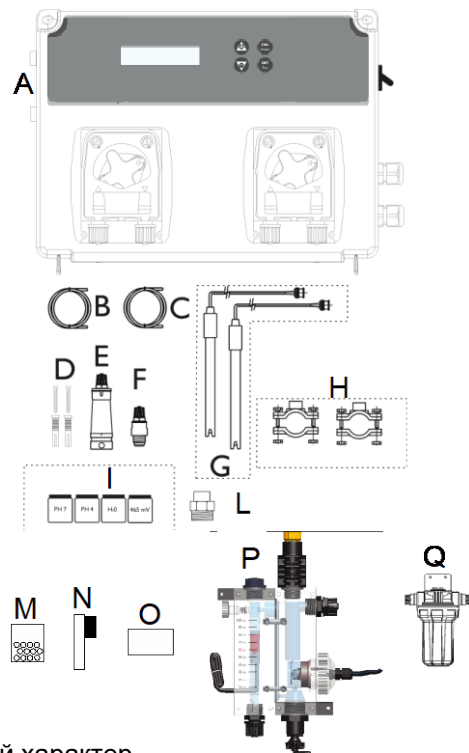


КОМПЛЕКТАЦИЯ

- A) Контроллер
- B) Всасывающий шланг из ПВХ Crystal 4x6 (2 м) + (4 м)
- C) Полиэтиленовый напорный шланг (5 м)
- D) Шурупы и дюбели для установки кронштейна (φ=6 мм)
- E) Донный фильтр (PVC) 2 шт.
- F) FPM инжекторные обратные клапаны (3/8") .
- G) Датчики рН и Redox (Rx по запросу)
- H) Хомут для закрепления держателей PSS3 на трубе 2 "(D=50 мм)
- I) рН 4, рН 7, 465 мV(по запросу), H₂O комплект буферных растворов
- L) Переходник для клапана впрыска x 2
- M) Шарики для датчика хлора
- N) Щётка для чистки датчика хлора
- O) Тестер воды
- P) Измерительная ячейка
- Q) Фильтр Minor 5"

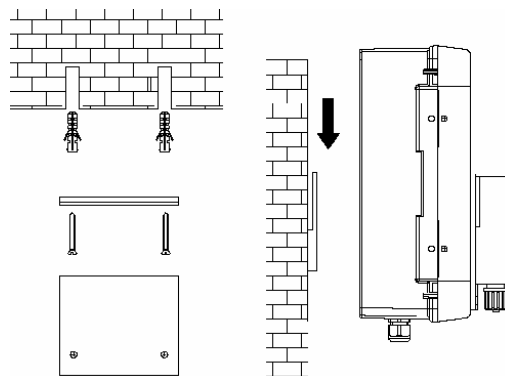


Примечание: все изображения в этом руководстве носят индикационный характер.

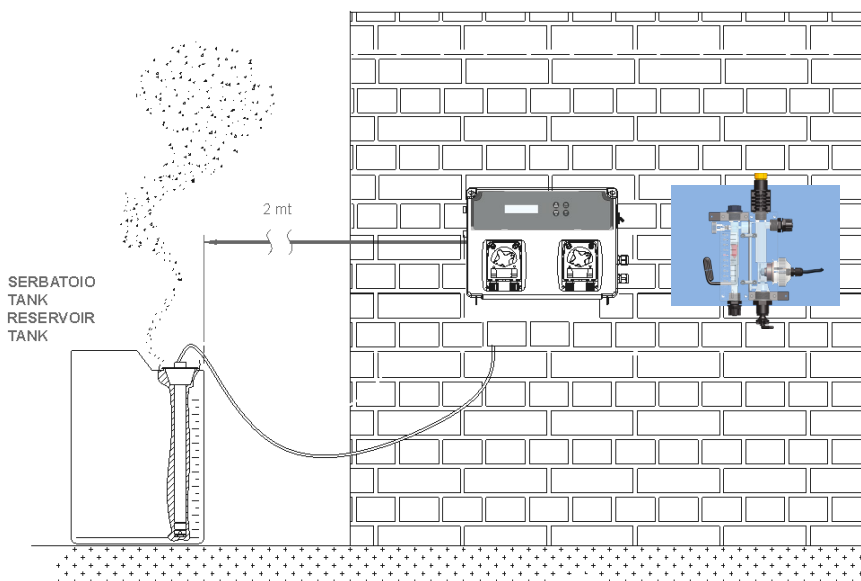
ТЕХНИЧЕСКИЕ ДАННЫЕ

Габариты (В – Ш – Д)	234x162x108 мм
Вес	1 кг
Питание	50 Гц
Потребляемая мощность	230 В
Производительность	12 Вт или 18 Вт 26Вт
Противодавление	0,4 л/ч; 1,5 л/ч; 5 л/ч
Управление насосами	1,5 бар
Шкала измерений	Вкл. - Выкл.
	0 ÷ 14.0 рН;
	Redox 0 ÷ +1000 мВ
	Хлор 0.0 ÷ 5.0 ppm
Точность	+/- 0,1 рН; ± 10 мВ; 0,1ppm
Погрешность	±0.02 рН; ± 3 мВ; 0,1ppm
Калибровка электродов	Автоматическая

Настенный монтаж



ВНИМАНИЕ

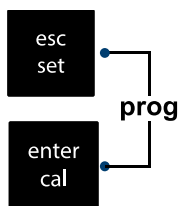


Настройка

Функции:

- Калибровка (Нажмите и удерживайте клавишу Cal 3 сек.):
 - Выберите тип калибровки pH или редокс с помощью клавиш Up или Down.
 - Стандартные растворы для калибровки pH это буферные растворы 7 и 4 и для редокс буферный раствор 465 мВ
- Нажмите одновременно Cal и Set и держите 5 сек для запуска программы настройки (Program Setup):
 - **Program_Menu (Программное меню)** (Нажмите Enter для установки следующих функций)
 - **Language_ (Язык)_** (Возможно выбрать 6 языков RU, EN, IT, SP, DE, FR)
 - **Rx_Measure**
 - **setpoint(уставка)___750_mv** (Отрегулируйте значение с помощью клавиш Вверх, Вниз, Enter. Возможно выбрать значения в диапазоне от 0 до 1200 мВ)
 - **sp_type__low(тип дозирования)** (выберите тип LOW или HIGH)
 - **ofa_time_000_min(время OFA)** (Выберите значение от 1 до 240 минут или Off)
 - **alr_band_000_mV(аварийный диапазон)** (Возможно выбрать значения в диапазоне от 0 до 300 мВ)
 - **Type_PROP(Тип Проп)** (Выберите тип работы дозирующего насоса между OFF, PROP или ON/OFF)
 - **ph_Measure(измерение pH)**
 - **setpoint___7.4ph(Уставка)** (Отрегулируйте значение с помощью клавиш Вверх, Вниз, Enter. Возможно выбрать значения в диапазоне от 0 до 14 pH).
 - **sp_type__acid(тип дозирования)** (выберите значение ACID или ALKA)
 - **ofa_time_000_min(время ofa)** (Выберите значение от 1 до 240 минут или Off)
 - **alr_band_000_ph(аварийный диапазон)** (Выберите значение от 1 pH до 3 pH)
 - **Temp_25*С**(Выберите значение клавишами enter, up или down) только для pH измерения.
 - **Type_PROP (Тип Проп)** (Выберите тип работы дозирующего насоса между OFF, PROP или ON/OFF)
 - **Измерение хлора**
 - **Setpoint__1.2_ppm(Уставка)** (Отрегулируйте значение с помощью клавиш Вверх, Вниз, Enter. Возможно выбрать значения в диапазоне от 0.0 до 5.0 ppm)
 - **sp_type__low(тип дозирования)** (Выберите значение LOW или HIGH)
 - **ofa_time_000_min(время ofa)** (Выберите значение от 1 до 240 минут или Off)
 - **AlrBand_1.0ppm (аварийный диапазон)** (Выберите значение от 0.0 до 5.0 ppm)
 - **Type_PROP (Тип Проп)** (Выберите тип работы дозирующего насоса между OFF, PROP или ON/OFF)
 - **Flow_(Расход)**(Отрегулируйте параметр с помощью клавиш Вверх, Вниз, Enter между Disable (Выключено) или Enable (включено)
 - **Cal** (Калибровка)(Выберите необходимое значение)
 - **Full(Полная)** (pH 7 и 4, Redox 465 mV растворы)
 - **Easy(Лёгкая)** (pH 7, Redox 465 mV растворы)
 - **Off** (Отключена)Калибровка отключена

enter
cal

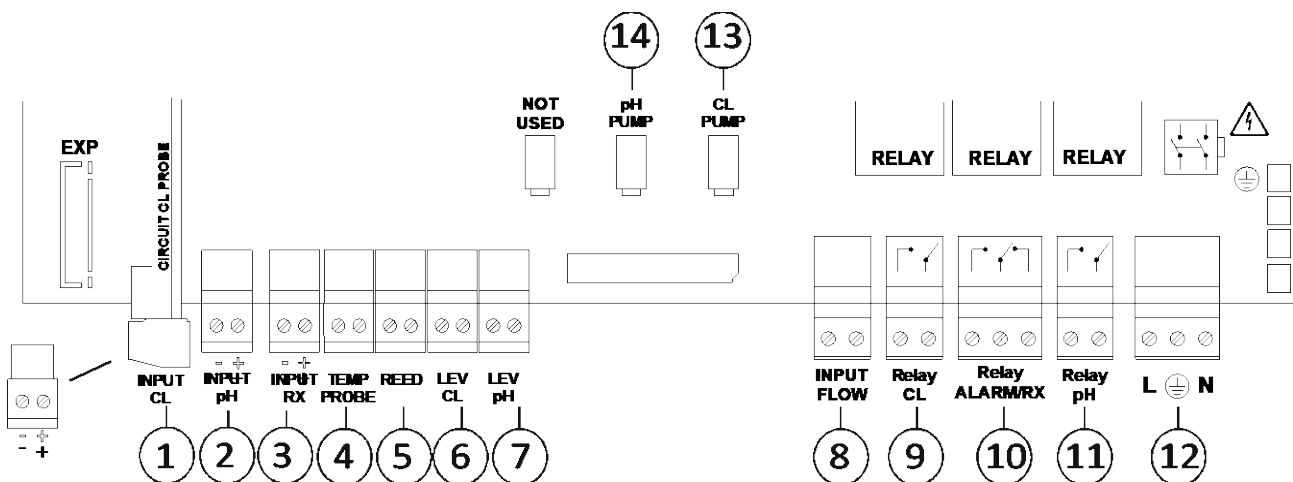


- **Password(Пароль)** (Отрегулируйте значение с помощью клавиш Вверх, Вниз, Enter. Стандартное значение **0000**)
- Выход из режима программирования и сохранение - клавиша ESC
 - **Rele Func. Alr (Аварийное реле)**(Выберите выход реле: аварийное или измерение Redoxe)
 - **P. ON Delay(Задержка при включении)** (Данная задержка срабатывает только при отключении-включении питания от станции. Задержка может быть отключена (Off – заводская установка) или установлена на значение от 1 до 60 минут)
 - **Flow delay off(Задержка по потоку)** (Срабатывает при отключении-включении циркуляционного насоса. Задержка может быть отключена (Off – заводская установка) или установлена на значение от 1 до 60 минут)
 - **REED LOG NO(Логика датчика потока)** (Настройте вход REED : N.O. («нормально открытый») или N.C. («нормально закрытый»)
 - **RESET CALIBRATION(Сброс калибровки)** (Для восстановления заводских настроек калибровки)
 - **Reset CL** (Нажмите Enter и выберите reset (yes или no) и подтвердите выбор клавишей Enter)
 - **Reset ph** (Нажмите Enter и выберите reset (yes или no) и подтвердите выбор клавишей Enter)
 - **Reset rx** (Нажмите Enter и выберите reset (yes или no) и подтвердите выбор клавишей Enter)
 - **Reset all parameters(Сброс всех параметров)** (Нажмите Enter и выберите reset (yes или no) и подтвердите выбор клавишей Enter)
 - **Control panel(Контрольная панель)** (Отображение значений входных сигналов измерения pH=mV; Rx=mV; CL=µA; Температура=Ом)
 - - **Exit_____save** (Выберите значение клавишами up или down и подтвердите Enter)
- Закачка насоса. Нажмите клавишу UP на 1 сек. Для включения насоса хлора.
 - **priming_____1.2PPm**
- Закачка насоса. Нажмите клавишу DOWN на 1 сек. Для включения насоса pH .
 - **priming_____7.2ph**
- Станция дозирует в пропорциональном режиме по мере приближения значений к уставке (минимальное время дозации 25%, максимальное время дозации 90% от 10 минутного временного отрезка)

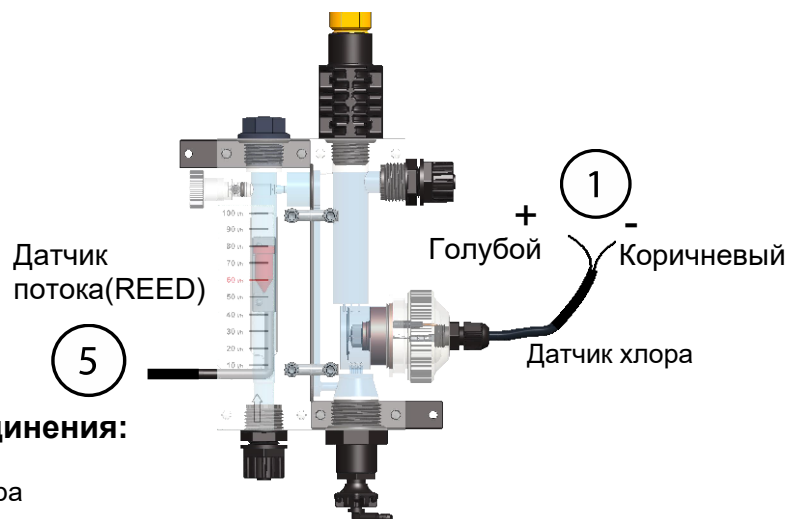


Примечание: Устройство находится в меню программирования 1 минуту, после производит выход без сохранения каких-либо изменений.

Электронная плата



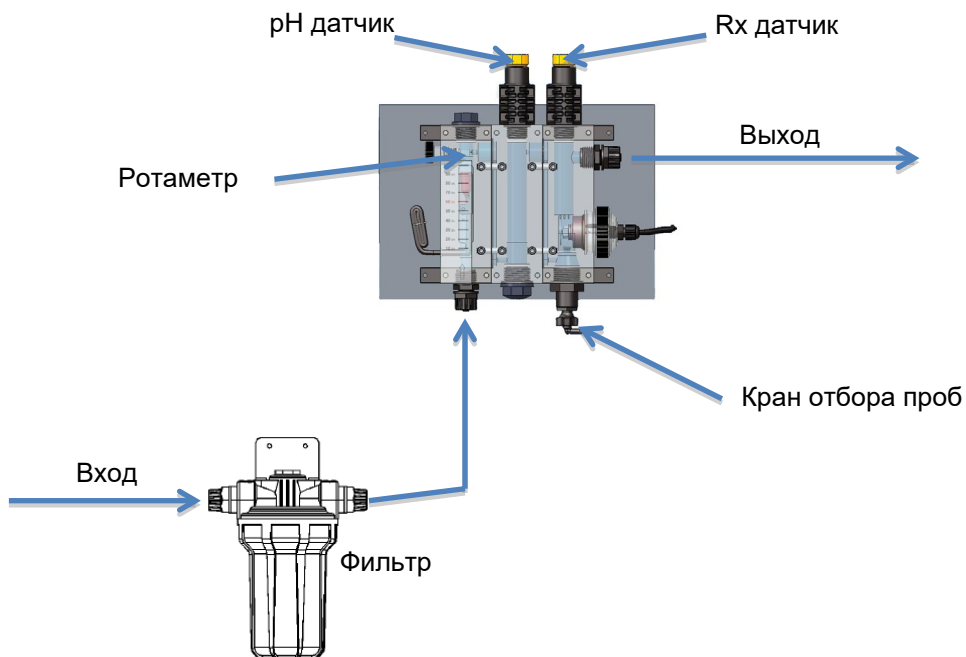
NB: Голубой провод датчика хлора «+» коричневый «-»



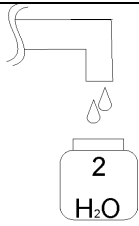
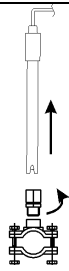
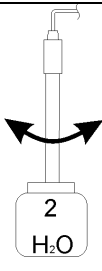
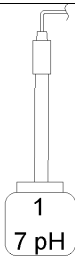
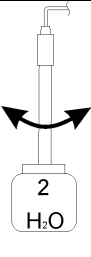
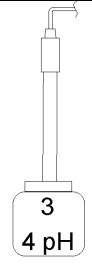
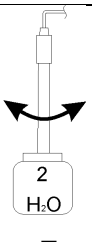
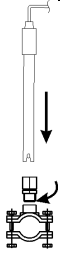
Электрические соединения:

- 1) Вход датчика хлора
- 2) Вход датчика рН
- 3) Вход датчика Redox
- 4) Вход датчика температуры (PT100)
- 5) Вход герконового датчика потока REED
- 6) Вход датчика уровня насоса хлора (Ёмкость с реагентом)
- 7) Вход датчика уровня насоса рН (Ёмкость с реагентом)
- 8) Вход Flow (Разрешительный сигнал 230 В от циркуляционного насоса)
- 9) Реле хлора («сухой контакт»)
- 10) Alarm или Redox реле («сухие контакты»)
- 11) рН реле («сухие контакты»)
- 12) 240 В вход питания
- 13) Питание насоса хлора
- 14) Питание насоса рН

Гидравлические соединения:



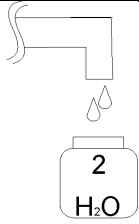
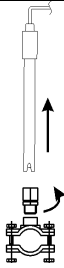
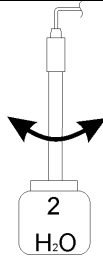
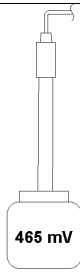
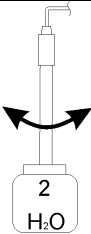

Калибровка датчика рН

<p>①</p> 	<p>②</p> 	<p>③</p>  <p>Промойте</p>
<p>④</p>  <p>Опустите датчик в раствор 7</p>	<p style="text-align: center;">Калибровка</p> <p style="text-align: center;">enter cal</p> <p>Удерживайте клавишу 3 секунды Выберите рН калибровку</p> <p>5</p>	<p style="text-align: center;">Нажмите_cal</p> <p style="text-align: center;">enter cal</p> <p>Калибровка длится 1 минуту</p> <p style="text-align: center;">Ждите_____60с__</p> <p>6</p>
<p style="text-align: center;">7pH_Quality_100%</p> <p style="text-align: center;">Качество датчика</p> <p>7</p>	<p>⑧</p>  <p>Промойте</p>	<p>⑨</p>  <p>Опустите датчик в раствор 4</p>
<p style="text-align: center;">4pH__Нажмите_cal</p> <p style="text-align: center;">enter cal</p> <p>Калибровка длится 1 минуту</p> <p style="text-align: center;">Wait_____60s__</p> <p>10</p>	<p style="text-align: center;">4pH_Quality_100%</p> <p style="text-align: center;">Качество датчика</p> <p>11</p>	<p>⑫</p>  <p>Промойте</p>
<p>⑬</p> 	<p style="text-align: center;">enter cal</p> <p>Нажмите Enter для сохранения и выхода</p> <p>14</p>	<p>15</p> <p>Обычный режим работы</p>

Примечание:

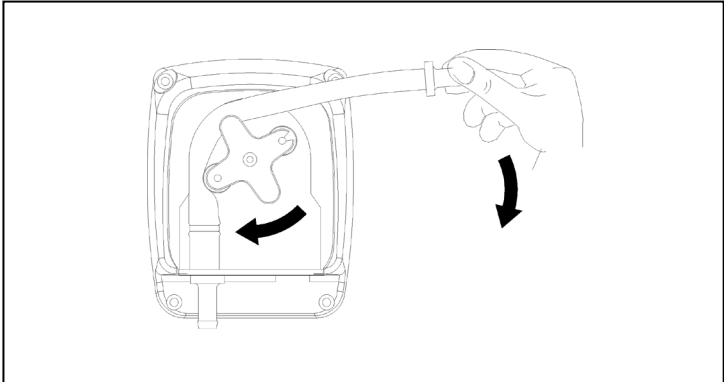
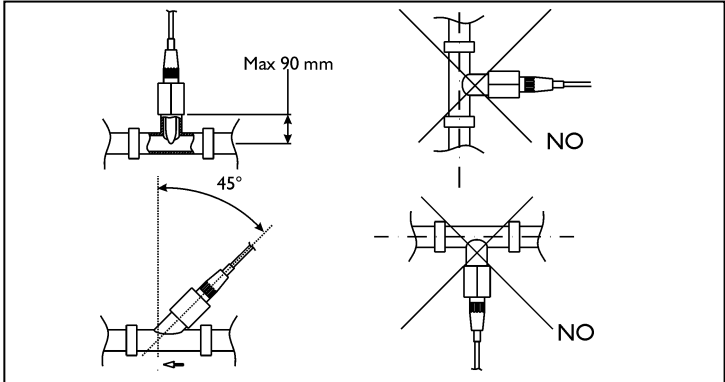
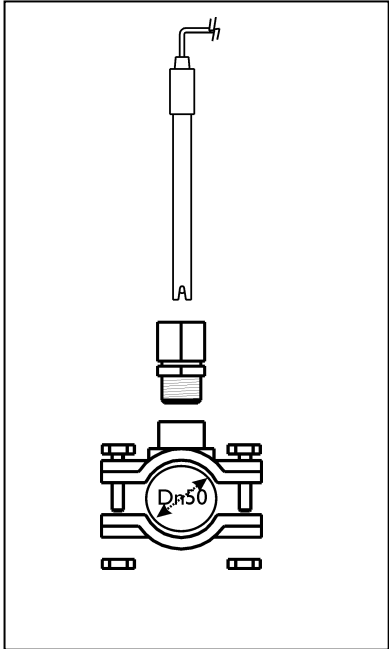
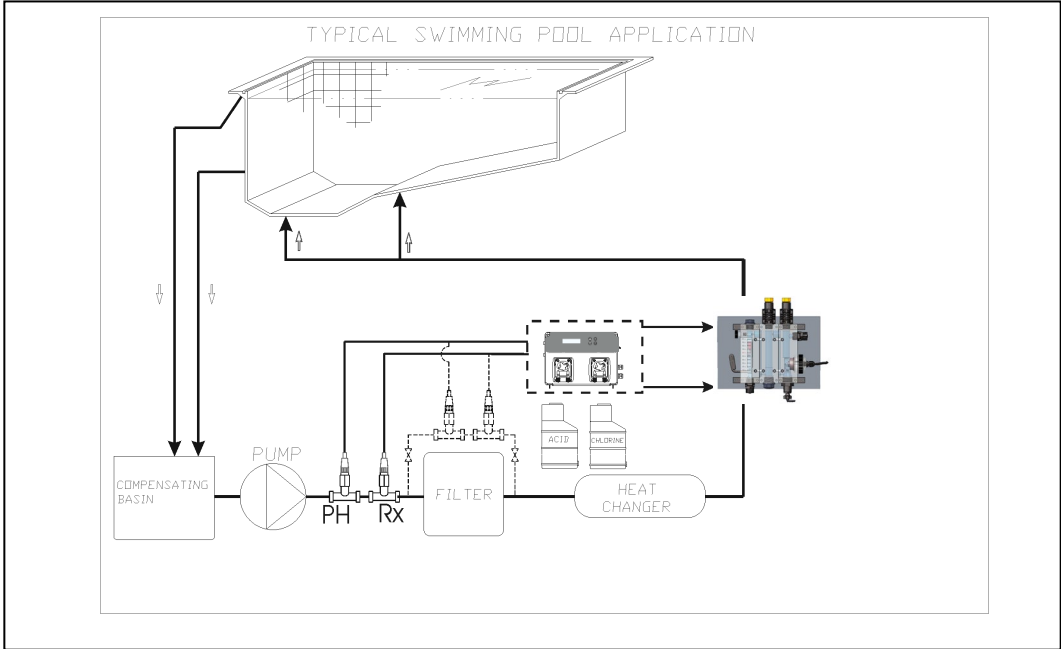
При установке в меню Calibration = Easy, калибровка будет выполняться по одной точке с 7 рН буферным раствором.

Калибровка датчика Redox

<p>①</p> 	<p>②</p> 	<p>③</p>  <p>Промойте</p>
<p>④</p>  <p>Опустите датчик в раствор 465мВ</p>	<p>Калибровка</p> <p>enter cal</p> <p>Удерживайте Cal 3 секунды Выберите Redox calibration</p> <p>5</p>	<p>465mv__Нажмите_cal</p> <p>enter cal</p> <p>Калибровка длится 1 минуту Ждите_____60с__</p> <p>6</p>
<p>7</p> <p>465mv_Quality_100%</p> <p>Качество датчика</p>	<p>⑧</p> 	<p>⑨</p> 
<p>10</p> <p>enter cal</p> <p>Нажмите Cal для сохранения и выхода</p>	<p>Обычный режим работы</p> <p>11</p>	

Калибровка датчика хлора

 <p>Возьмите пробу воды из измерительной ячейки</p> <p>1</p>	<p>Измерьте концентрацию хлора при помощи портативного фотометра</p> <p>2</p>	<p>Калибровка</p> <p></p> <p>Нажмите клавишу Cal на 3 секунды Выберите CL calibration</p> <p>3</p>
<p>Нажмите_cal</p> <p></p> <p>Ждите_____10с__</p> <p>4</p>	<p>0.8_ppm</p> <p>Контроллер отобразит значение, установите значение измеренное портативным фотометром (например. 1.2ppm свободного хлора)</p> <p>5</p>	<p>1.2__Ppm</p> <p></p> <p>Нажмите Enter Калибровка длится 10 секунд Ждите_____10с__ Прибор сохранит параметры</p> <p>6</p>
<p>Перекройте поток через ячейку</p> <p></p> <p>Нажмите клавишу Cal</p> <p>7</p>	<p>Перекройте поток</p>  <p>8</p>	<p>ARE you sure?(Вы уверены)</p> <p>Выберите yes, если Вы уверены что поток перекрыт и подтвердите клавишей Enter.</p> <p>9</p>
<p>Wait_____100s__</p> <p>Ждите 100 секунд.</p> <p>10</p>	<p>0.0__PPM</p> <p>Нажмите клавишу Cal Калибровка длится 10 секунд</p> <p>Wait_____10с__</p> <p>Прибор сохранит параметры и выйдет из меню калибровки</p> <p>11</p>	



Сигнал	Дисплей	Реле	Действия
Низкий уровень реагента в баке	level__7,2_ph level__1,2ppm	Аварийное реле замкнуто	- Нажмите клавишу Enter для размыкания аварийного реле - Добавьте реагент в бак
OFA Первый сигнал (время >70%)	ofa_alarm	Аварийное реле разомкнуто	- Нажмите клавишу Enter для сброса
OFA Второй сигнал (время =100%)	ofa_stop	Аварийное реле замкнуто	- Нажмите клавишу Enter для сброса
Аварийный диапазон	Alr band	Аварийное реле разомкнуто	- Нажмите клавишу Enter для сброса
Поток	Flow	Аварийное реле замкнуто	- Восстановите поток в системе
Системный сбой	Parameter_error	Аварийное реле разомкнуто	- Сделайте сброс к заводским настройкам - Неисправность устройства
Калибровка	Errore_7_ph Errore_4_ph Errore_465_mv	Аварийное реле разомкнуто	- Замените датчик или буферный раствор и повторите процесс калибровки
<p>Для установки заводских настроек выполните следующие шаги:</p> <ul style="list-style-type: none"> • Отключите питание Pool Basic • Держите нажатыми клавиши UP и DOWN и включите питание. • Дисплей будет отображать Init.default no • Нажмите UP Init.default Yes • Нажмите Enter для сброса. 			

Примечание: Примерно через 800 часов работы затяните болты корпуса насоса, приложив момент затяжки 4 Нм.

Note: After about 800 hours of work, tighten the pump body bolts, applying a tightening torque of 4 Nm.