

## Реле проміжні MY

### Загальні відомості про виріб



Реле проміжні серії MY (виробник «CNC ELECTRIC GROUP CO., LTD») призначені для встановлення в колах управління та сигналізації змінного та постійного струму в якості допоміжного реле та обладнані LED індикацією.

Проміжні реле MY застосовуються в схемах релейного захисту та автоматики для розмноження числа команд основного реле, коли при спрацьовуванні останнього потрібно одночасно замкнути кілька кіл керування.

Конструктив реле передбачає встановлення його в спеціальній модульній роз'єм з можливістю монтажу на стандартну DIN-рейку.

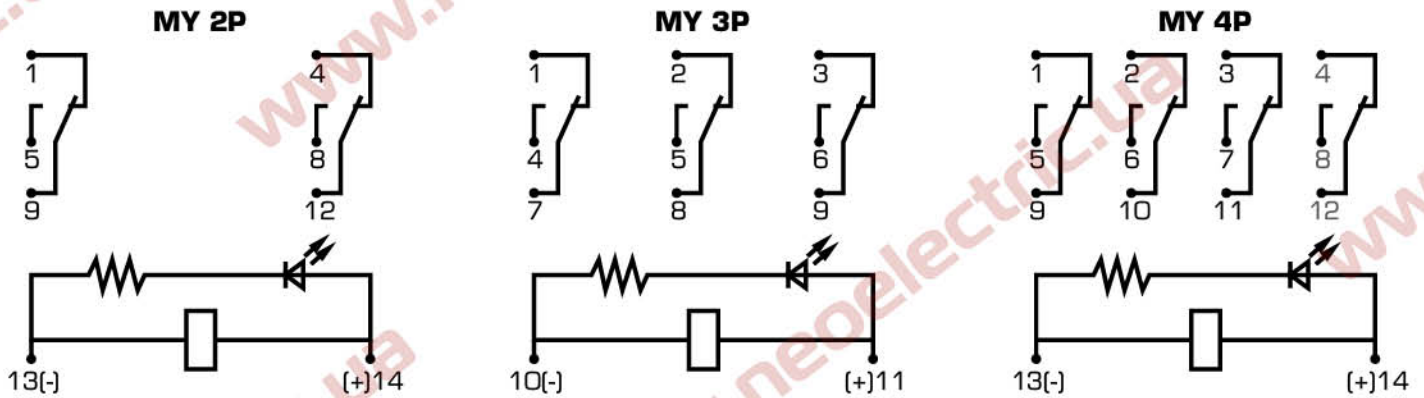
### Основні технічні характеристики

Номинальний струм контактів (AC220V), A	
MY 2P, MY 3P .....	5
MY 4P .....	3
Номинальна напруга контактів, В	
змінна .....	230
постійна .....	30
Номинальна напруга котушки керування, В	
змінна .....	12, 24, 36, 48, 110, 220, 380
постійна .....	12, 24, 36, 48, 110
Кількість перекидних контактів	
MY 2P .....	2
MY 3P .....	3
MY 4P .....	4
Опір контактів, МОм .....	50
Опір ізоляції, МОм .....	500
Комутаційна зносостійкість, кількість циклів вкл./відкл.	
електрична .....	100 000
механічна .....	1 000 000

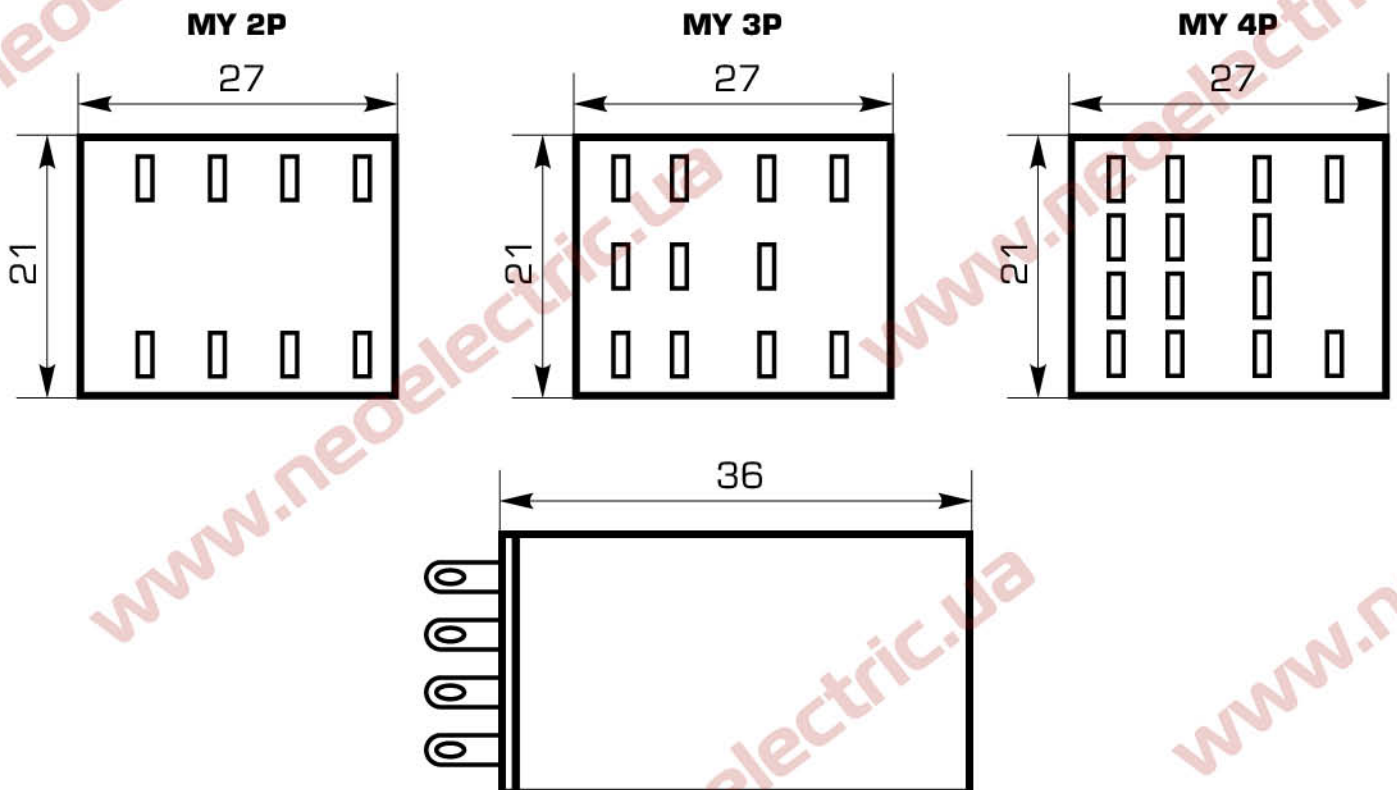
## Умови експлуатації

Номінальний режим роботи .....	тривалий
Кліматичне виконання та категорія розміщення .....	У3
Температура навколишнього середовища, °С .....	-40...+55
Допустима вологість .....	50% (40°C), 90% (20°C)
Максимальна висота експлуатації .....	2000м над рівнем моря
Ступінь захисту .....	IP20
Робоче положення .....	будь-яке

## Схеми підключення

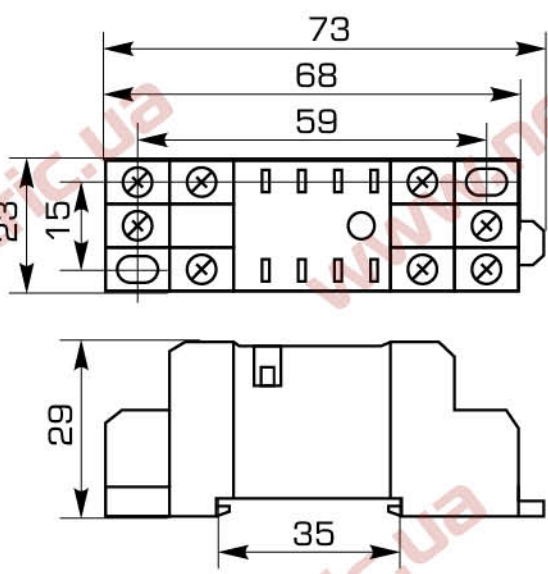


## Габаритні розміри

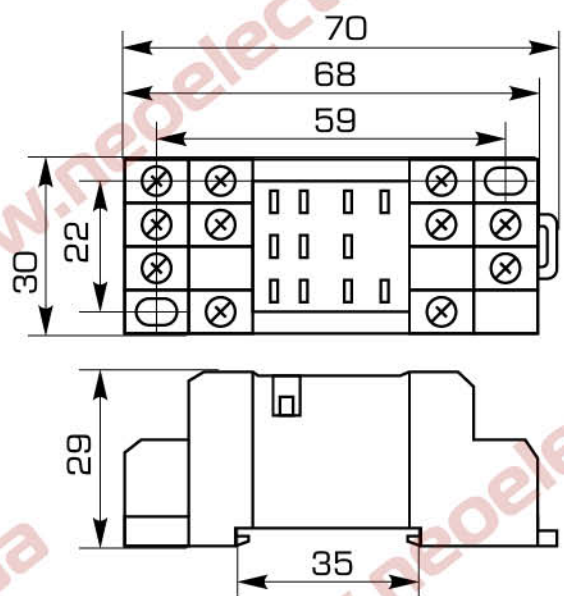


# Габаритні розміри модульних роз'ємів для реле проміжних МУ

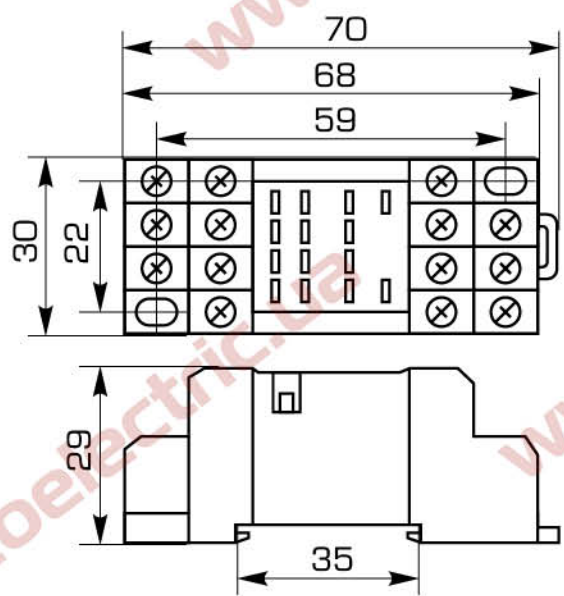
**МУ 2Р**



**МУ 3Р**



**МУ 4Р**



## Транспортування та зберігання

Транспортування проміжних реле в упаковці підприємства-виробника може здійснюватись будь-яким видом транспорту відповідно до правил перевезень, що діють на кожен вид транспорту.

Проміжне реле упаковане в заводську тару відповідно до вимог ГОСТ 15150-69 передбаченим у діючій технічній документації.

Повітря в приміщеннях, де зберігаються проміжні реле, не повинно містити корозійно-активних речовин.

## Гарантійні зобов'язання

Підприємство-постачальник гарантує відповідність проміжних реле МУ заявленим технічним характеристикам при дотриманні правил транспортування, зберігання і експлуатації.

Гарантійний термін експлуатації - 36 місяців з дати продажу.

## Свідоцтво про прийняття

Реле проміжні МУ в кількості \_\_\_\_\_ шт., на кількість полюсів \_\_\_\_\_ Р з напругою котушки керування \_\_\_\_\_ В виготовлені і прийняті відповідно до вимог діючого Технічного регламенту і визнані придатними для експлуатації.

Дата виготовлення: \_\_\_\_\_

М.П.

*Адреса та контактні дані постачальника:*

*ТОВ «Неоелектро»*

*Україна, 03027, Київська обл., Києво-Святошинський р-н,  
с. Новосілки, вул. Васильківська, 2-А.*

*Тел./факс: +38 (044) 222-85-88.*

*E-mail: office@neoelektro.com.ua.*