

D2-32, D2-40, D2-50, D2-63, D2-32 red, D2-40 red, D2-50 red, D2-63 red • з транзитом нуля

Реле напруги для професіоналів

Реле напруги ZUBR D2 (далі по тексту — пристрій) призначено для захисту електрообладнання від неприпустимих стрибків напруги в мережі. Чутливе до відхилень мережевої напруги обладнання: телевізори, холодильники, відео-, аудіотехніка, комп'ютери тощо. Пристрій зберігає в енергонезалежній пам'яті аварії за якими відключалося навантаження.

КОМПЛЕКТ ПОСТАВКИ

Реле напруги	1 шт
Технічний паспорт та інструкція, гарантійний талон	1 шт
Пакувальна коробка	1 шт

ТЕХНІЧНІ ДАНІ

Модель	D2-32	D2-40	D2-50	D2-63
Номинальний струм навантаження (для категорії АС-1) макс. протягом 10 хв.	32 А 40 А	40 А 50 А	50 А 60 А	63 А 80 А
Номинальна потужність навантаження (для категорії АС-1)	7300 ВА	9200 ВА	11500 ВА	14400 ВА
Межі напруги	верхня 230–280 В, нижня 100–210 В			
Час відключення при перевищенні напруги	не більше 0,03 с			
Час відключення при зниженні напруги	0,1–10 с ≥ 100 В не більше 0,03 с < 100 В			
Напруга живлення	100–420 В			
Енергоспоживання	не більше 0,35 кВт*год / міс			
Кількість комутацій під навантаженням	100 000 циклів	не менше 10 000 циклів		
Кількість комутацій без навантаження	1 000 000 циклів	не менше 500 000 циклів		
Тип реле	електромагнітне	поляризоване		
Підключення	провід з перерізом не більше 16 мм ²			
Маса брутто	0,17 кг $\pm 10\%$			
Габаритні розміри	36 x 85 x 66 мм (ш x в x г)			
Ступінь захисту за ДСТУ 14254	IP20			

СХЕМИ ПІДКЛЮЧЕННЯ

Напруга живлення (100–420 В, 50 Гц) подається на клеми 1 і 3, при цьому фаза (L) підключається до клеми 1, а нуль (N) — до клеми 3.

З'єднувальні проводи навантаження підключаються до клем 2 і 4, при цьому фаза (L) підключається до клеми 2, а нуль (N) — до клеми 4.

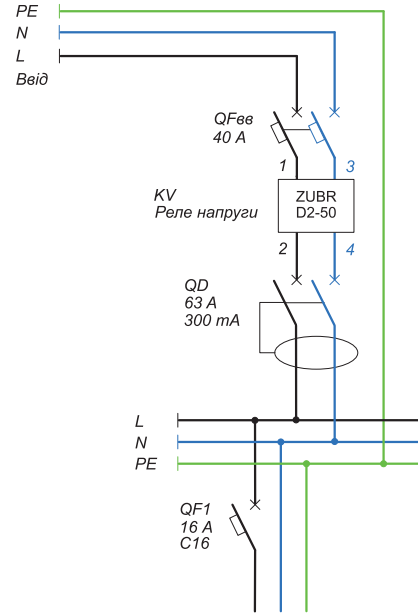


Схема 1. Варіант електричної схеми з транзитом нуля через ZUBR D2

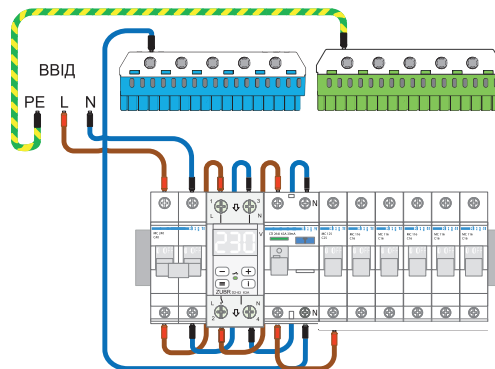


Схема 2. Варіант монтажної схеми з транзитом нуля через ZUBR D2

ВАЖЛИВО. Перед початком монтажу та використання пристрою, будь ласка, ознайомтеся до кінця з даною інструкцією. Це допоможе уникнути можливої небезпеки, помилок та непорозумінь.

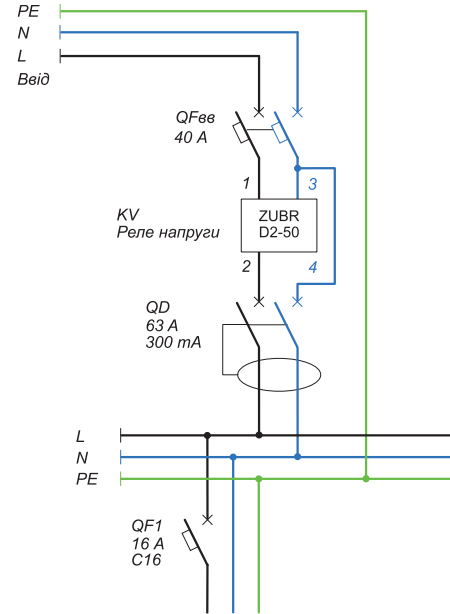


Схема 3. Варіант електричної схеми без транзиту нуля через ZUBR D2

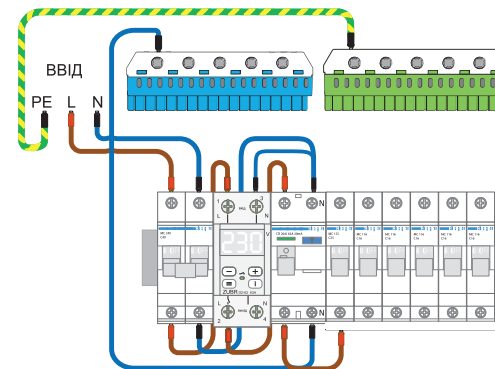


Схема 4. Варіант монтажної схеми без транзиту нуля через ZUBR D2

ВСТАНОВЛЕННЯ

Пристрій призначено для встановлення в приміщенні. Мінімізуйте ризик потрапляння вологи та рідини в місці установлення. Температура навколишнього середовища при експлуатації та монтажу повинна бути в межах $-5...+45$ °С.

Пристрій монтується у спеціальну шафу з стандартною монтажною DIN-рейкою шириною 35 мм та займає два стандартних модулі по 18 мм. Висота встановлення пристрою має бути в межах 0,5...1,7 м від рівня підлоги. Пристрій монтується та підключається після установлення та перевірки навантаження.

Пристрій встановлюють після захисного автоматичного вимикача (QF), який встановлюється у розрив фазного дроту (схема 1). Для захисту людини від ураження електричним струмом витоку встановлюється пристрій захисного вимикання (QD).

Клеми пристрою розраховані на провід із перерізом не більше 16 мм². Зачистьте кінці проводів $10 \pm 0,5$ мм. Бажано використовувати м'який провід, який з'ятується в клемі за допомогою викрутки з шириною жала не більше 6 мм з моментом 2,4 Н·м. Викрутка з шириною жала більше 6 мм може нанести механічні пошкодження клем. Це призведе до втрати права на гарантійне обслуговування.

УМОВИ ГАРАНТІЇ

Гарантія на пристрої ZUBR діє 60 місяців з моменту продажу за умов дотримання інструкції. Гарантійний термін для виробів без гарантійного талона рахується від дати виробництва.

Якщо ваш пристрій не працює належним чином, рекомендуємо, в першу чергу, ознайомитися з розділом Можливі неполадки. Якщо відповідь знайти не вдалося, будь ласка, зверніться до Техпідтримки. У більшості випадків ці дії вирішують всі питання.

Якщо усунути неполадку самостійно не вдалося, надішліть пристрій в Сервісний центр. Якщо у вашому пристрої будуть недоліки, які виникли за нашої провini, ми проведемо гарантійний ремонт або гарантійну заміну товару протягом 14 робочих днів.

Повний текст гарантійних зобов'язань на сайті: www.ds-electronics.com.ua/support/warranty



КОНТАКТИ СЕРВІСНОГО ЦЕНТРУ
+38 (050) 450-30-15
Viber WhatsApp Telegram
support@dse.com.ua

ГАРАНТІЙНИЙ ТАЛОН

серійний №:	дата продажу:
продавець, печатка:	М.П.
контакт власника для сервісного центру:	

ЕКСПЛУАТАЦІЯ

Після увімкнення пристрій відображатиме значення напруги мережі. Якщо напруга буде в допустимих межах, увімкнеться навантаження, про що сповістить зелений індикатор. Якщо напруга вийде за встановлені межі, пристрій вимкне навантаження, аварійне значення напруги буде чергуватись з екраном типу аварії, де U — перевищення верхньої межі, U_— провал нижче нижньої межі.

Налаштування меж відключення

(зав. налашт. 253 В / 198 В)

Для перегляду верхньої межі натисніть «+», нижньої «-». Для зміни обраної межі використовуйте «+» і «-»

Важливо! Під час налаштування меж напруги керуйтеся даними з технічної документації до обладнання, що захищається.



МЕНЮ: ВИБІР ПАРАМЕТРУ КНОПКА «E»

Для зміни параметрів натискайте «+» або «-». Перше натискання викликає блімання параметра, наступне — зміну. Через 10 секунд після натискання — повернення до індикації напруги мережі.

Скануйте QR для перегляду короткої відео інструкції по налаштуванням пристрою.

ПАРАМЕТР	ЕКРАН	ПРИМІТКИ
Затримка включення навантаження після аварії зав. налашт. 3 с, діапазон змін 3–999 с Якщо трапиться стрибок напруги пристрій на 1,5 с введе максимальну, потім поточну напругу з миготливою крапкою праворуч.		Для захисту холодильної техніки та збільшення терміну служби компресора рекомендуємо збільшити затримку включення навантаження до 120–180 с.
Поправка напруги зав. налашт. 0 В, діапазон змін ±20 В		Скористуйтеся, якщо показання напруги на екрані пристрою і вашого зразкового приладу розходяться.
Професійний режим часу вимкнення при виході напруги за межі зав. налашт. «oFF»		Корисний для мережі змінного струму низької якості або мережі, перевантаженої потужним обладнанням. Активуйте, щоб не вимикати обладнання при безпечних за величиною та тривалістю відхиленнях напруги.
Час вимкнення при провалі напруги зав. налашт. 1 с, діапазон змін 0,1–10 с		Для більш тонкого налаштування часу реакції захисту на провали напруги. Налаштований таким чином час діятиме лише при зниженні напруги від 161 до 184 В (коли ProMode увімкнений) або від 100 до 210 В (коли ProMode вимкнений).
Тип затримки включення навантаження зав. налашт. «tAr»		Затримка відрховується з моменту: «tAr» — відновлення напруги, «tAo» — відключення навантаження (враховує час дії аварійної ситуації).
Гістерезис зав. налашт. 1 В, діапазон змін 0–5 В		Необхідний для зменшення кількості спрацьовувань пристрою, коли напруга в мережі близька до встановлених меж та не стабільна.
Максимальна кількість спрацьовувань захисту поспіль зав. налашт. 3, діапазон змін 1–5 / oFF		Обмежує кількість повторних спрацьовувань за межею, якщо між увімкненням навантаження та спрацюванням захисту пройшло не більше 20 с.
Яскравість в режимі очікування зав. налашт. 100%, діапазон змін 0–100%, крок 10%		При яскравості 0 екран через 30 с після останнього натискання кнопки погасне. При аварійній ситуації екран засвітиться на 100%.

Журнал на 100 аварій

Аварії в журналі відображаються в порядку від нової до більш давніх. Щоб зйти в журнал використовуйте «i», для навігації по журналу «+» та «-». Для швидкого перегляду аварій утримуйте «i».

Значення кожної аварії супроводжується миготінням екрану з її номером, де «n 0» — крайня аварія, «n99» — найдавніша.

Для скидання журналу дочекайтеся поки пристрій повернеться до відображення напруги мережі. Утримуйте кнопку «i» до появи напису «rSt», після відпускання кнопки журнал очиститься.

Блокування кнопок

Утримуйте 6 секунд одночасно «+» і «-» до появи на екрані «Loc» або «unLoc».

Лічильник спрацьовування захисту

Утримуйте кнопку «i» 12 секунд. Тільки перегляд.

Перегляд температури всередині корпусу

Якщо відбудеться перегрів і на екрані «ohT», натисніть кнопку «i». Якщо перегріву немає, утримуйте «i» 24 с.

Перегляд версії прошивки

Утримуйте кнопку «i» 6 секунд.

Скидання на заводські налаштування

Утримуйте одночасно «-» та «E» до появи «dEF». Після відпускання налаштування скинуться, пристрій перезавантажиться.

МОЖЛИВІ НЕПОЛАДКИ, ПРИЧИНИ ТА ШЛЯХИ ЇХ УСУНЕННЯ

Навантаження вимкнено, екран та індикатор не світяться

Можлива причина: відсутня напруга живлення.

Необхідно: переконатися в наявності напруги живлення.

Навантаження вимкнено, на екрані нормальний рівень напруги

Можлива причина: поточна напруга в мережі близько до встановлених меж і не стабільна.

Необхідно: перевірити та збільшити значення меж, щоб обладнання, що захищається було терпимо до них. В інших випадках зверніться в Сервісний центр.

Навантаження вимкнено, на екрані блимає «ohT»

 Температура всередині корпусу вище 80 °C та спрацював Захист від внутрішнього перегріву.

Необхідно: перевірити затяжку силових проводів в клеммах пристрою; переконатися, що потужність комутованого навантаження не перевищує допустиму і що перетин проводів для підключення обраний правильно.

Якщо захист спрацює більше 5 разів на добу, реле заблокується і напис «ohT» відобразиться постійно. Усуньте проблему перегріву та зачекайте поки температура всередині реле опуститься нижче 60 °C — реле підкаже про це появою на екрані крапки в кінці «ohT.» Потім, щоб розблокувати, натисніть будь-яку кнопку реле.

Навантаження вимкнено, на екрані «rEP»

 Реле заблокувалось, щоб привернути увагу до небезпечної ситуації та захистити обладнання.

Причина: перевищено максимальну кількість спрацьовувань поспіль.

Необхідно: розблокуйте реле натисканням будь-якої кнопки, потім натисніть «i» щоб дізнатися причину спрацювання в Журналі. Прийміть міри по усуненню проблеми, якщо буде така можливість. Зверніть увагу, що в реле передбачене автоматичне розблокування через 1 год після спрацювання «rEP», ця міра забезпечуватиме часткову роботу вашого обладнання доки проблема в мережі не буде усунута.

Кожні 5 секунд екран відображає «ErT»

Причина: обрив або коротке замикання датчика внутрішнього перегріву. Контроль за внутрішнім перегрівом не здійснюється.

Необхідно: відправити пристрій в Сервісний центр.

Якщо ви не знайшли відповідь на питання

Зверніться, будь ласка, до нашого інженера техпідтримки через Telegram бот @dselectronics_bot



ЗАХОДИ БЕЗПЕКИ

Щоб не дістати травму і не пошкодити пристрій, уважно прочитайте та зрозумійте для себе ці інструкції.

Підключення пристрою повинне виконуватися кваліфікованим електриком.

Перед початком монтажу (демонтажу) і підключенням (відключенням) пристрою відключіть напругу живлення, а також дійте відповідно до «Правил улаштування електроустановок».

Вмикати, вимикати та налаштовувати пристрій необхідно сухими руками.

Не вмикайте пристрій у мережу в розібраному вигляді. Не допускайте потрапляння рідини або вологи на пристрій.

Не піддавайте пристрій дії екстремальних температур (вище 40 °C або нижче -5 °C) і підвищеної вологості.

Не чистіть пристрій з використанням хімікатів, таких як бензол і розчинники.

Не зберігайте і не використовуйте у запилених місцях. Не намагайтеся самостійно розбирати та ремонтувати пристрій.

Не перевищуйте граничні значення струму, потужності.

Для захисту від перенапруг, спричинених розрядами блискавок, використовуйте грозозахисні розрядники.

Оберігайте дітей від ігор з пристроєм що працює, це небезпечно.

ДОДАТКОВА ІНФОРМАЦІЯ

Не спалюйте і не викидайте пристрій разом з побутовими відходами.

Після закінчення строку служби товар підлягає утилізації в порядку передбаченому чинним законодавством.

Транспортування товару здійснюється в упаковці, що забезпечує збереження виробу.

Пристрій перевозиться будь-яким видом транспорту. Дата виготовлення вказана на зворотному боці реле.

Термін придатності необмежений.

Пристрій не містить шкідливих речовин.

Виробник залишає за собою право змінювати пристрій з метою покращення характеристик пристрою.

У випадку виникнення питань по даному пристрою, звертайтеся в Сервісний центр за телефоном, зазначеним нижче.



version: d2.1.3G.35.3

ВИРОБНИК: ТОВ «ДС Електронікс»
04136, Україна, м. Київ, вул. Північно-Сирецька, буд. 1–3
+38 (044) 228-73-46, www.ds-electronics.com.ua
Сервісний центр: +38 (050) 450-30-15, support@dse.com.ua