

# Пакетний вимикач та перемикач e.cs.pro.

## Інструкція з експлуатації

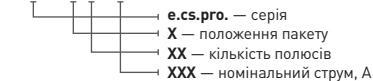
### 1. Призначення

Пакетні вимикачі та перемикачі **e.cs.pro.** (далі вимикач/перемикач або виріб) призначені для ручної комутації кіл низької напруги. Застосовуються для створення головних та управляючих кіл, увімкнення та вимкнення електродвигунів, трансформаторів та інших електричних пристроїв невеликої потужності.

Виріб відповідає Технічним регламентам низьковольтного електричного обладнання та електромагнітної сумісності обладнання в частині **ДСТУ EN IEC 60947-3.**

### 2. Структура умовного позначення

e.cs.pro.X.XX.XXX



### 3. Технічні характеристики

Табл. 1 Пакетні вимикачі

Найменування параметру		Значення													
		e.cs.pro.1-0.													
		1.10	1.25	1.32	2.10	2.25	2.32	3.10	3.25	3.32	4.10	4.25	4.32		
Номінальний струм I <sub>th</sub> , А		10	25	32	10	25	32	10	25	32	10	25	32		
Кількість полюсів		1			2			3			4				
Положення пакету		1-0													
Номінальна частота, Гц		50/60													
Номінальна напруга ізоляції U <sub>imp</sub> , В		660/690													
Номінальна напруга U <sub>e</sub> , В		120/240/440													
Номінальний робочий струм I <sub>e</sub> , А	120В	DC-13	-	9	25	-	9	25	-	9	25	-	9	25	
		AC-21A/AC22A	10	25	32	10	25	32	10	25	32	10	25	32	
			AC-23A	7,5	22	30	7,5	22	30	7,5	22	30	7,5	22	30
		240В	AC-2	7,5	22	30	7,5	22	30	7,5	22	30	7,5	22	30
			AC-3	5,5	15	22	5,5	15	22	5,5	15	22	5,5	15	22
			AC-4	1,75	6,5	11	1,75	6,5	11	1,75	6,5	11	1,75	6,5	11
			AC-15	2,5	8	15	2,5	8	15	2,5	8	15	2,5	8	15
	DC-13	-	1,5	11	-	1,5	11	-	1,5	11	-	1,5	11		
	440В	AC-21A/AC22A	10	25	32	10	25	32	10	25	32	10	25	32	
		AC-23A	7,5	22	30	7,5	22	30	7,5	22	30	7,5	22	30	
		AC-2	7,5	22	30	7,5	22	30	7,5	22	30	7,5	22	30	
		AC-3	5,5	15	22	5,5	15	22	5,5	15	22	5,5	15	22	
		AC-4	1,75	6,5	11	1,75	6,5	11	1,75	6,5	11	1,75	6,5	11	
		AC-15	2,5	5	14	2,5	5	14	2,5	5	14	2,5	5	14	
DC-13		-	-	11	-	-	11	-	-	11	-	-	11		
Категорія номінального використання (кВт)	240В	AC-23A	1,8	5,5/3	7,5/4	1,8	5,5/3	7,5/4	1,8	5,5/3	7,5/4	1,8	5,5/3	7,5/4	
		AC-2	2,5	5,5	7,5	2,5	5,5	7,5	2,5	5,5	7,5	2,5	5,5	7,5	
		AC-3	1,5	4/3	5,5/4	1,5	4/3	5,5/4	1,5	4/3	5,5/4	1,5	4/3	5,5/4	
		AC-4	0,37	1,5	2,7/1,5	0,37	1,5	2,7/1,5	0,37	1,5	2,7/1,5	0,37	1,5	2,7/1,5	
	440В	AC-23A	1,8	11/7,5	15/7,5	1,8	11/7,5	15/7,5	1,8	11/7,5	15/7,5	1,8	11/7,5	15/7,5	
		AC-2	2,5	11	15	2,5	11	15	2,5	11	15	2,5	11	15	
		AC-3	1,5	7,5/33,7	11/5,5	1,5	7,5/33,7	11/5,5	1,5	7,5/33,7	11/5,5	1,5	7,5/33,7	11/5,5	
		AC-4	0,37	3/2,2	5,5/3	0,37	3/2,2	5,5/3	0,37	3/2,2	5,5/3	0,37	3/2,2	5,5/3	
		Механічна зносостійкість, циклів													
		3 000 000													
Гвинти		M3,5		M4	M3,5		M4	M3,5		M4	M3,5		M4		
Переріз проводу, мм <sup>2</sup>		2x (1-2,5)	2x (1-4)	2x (2,5-6)	2x (1-2,5)	2x (1-4)	2x (2,5-6)	2x (1-2,5)	2x (1-4)	2x (2,5-6)	2x (1-2,5)	2x (1-4)	2x (2,5-6)		
Зусилля затягування, Нм		0,8		1,2	0,8		1,2	0,8		1,2	0,8		1,2		
Ступінь захисту клем		IP20													
Діапазон робочих температур, °C		-25...+55													
Робоче положення в просторі		будь-яке													
Монтаж		на DIN-рейку, на монтажну панель													

Найменування параметру			Значення									
			e.cs.pro.1-0-2..									
			1.10	1.25	1.32	2.10	2.25	2.32	3.10	3.25	3.32	
Номинальний струм I <sub>th</sub> , А			10	25	32	10	25	32	10	25	32	
Кількість полюсів			1			2			3			
Положення пакету			1-0-2									
Номинальна частота, Гц			50/60									
Номинальна напруга ізоляції U <sub>imp</sub> , В			660/690									
Номинальна напруга U <sub>e</sub> , В			120/240/440									
Номинальний робочий струм I <sub>e</sub> , А	120В	DC-13	-	9	25	-	9	25	-	9	25	
		AC-21A/ AC22A	10	25	32	10	25	32	10	25	32	
			AC-23A	7,5	22	30	7,5	22	30	7,5	22	30
	240В	AC-2	7,5	22	30	7,5	22	30	7,5	22	30	
		AC-3	5,5	15	22	5,5	15	22	5,5	15	22	
		AC-4	1,75	6,5	11	1,75	6,5	11	1,75	6,5	11	
		AC-15	2,5	8	15	2,5	8	15	2,5	8	15	
		DC-13	-	1,5	11	-	1,5	11	-	1,5	11	
		440В	AC-21A/ AC22A	10	25	32	10	25	32	10	25	32
	AC-23A		7,5	22	30	7,5	22	30	7,5	22	30	
	AC-2		7,5	22	30	7,5	22	30	7,5	22	30	
	AC-3		5,5	15	22	5,5	15	22	5,5	15	22	
	AC-4		1,75	6,5	11	1,75	6,5	11	1,75	6,5	11	
	AC-15		2,5	5	14	2,5	5	14	2,5	5	14	
	DC-13		-	-	11	-	-	11	-	-	11	
	Категорія номінального використання (кВт)	240В	AC-23A	1,8	5,5/3	7,5/4	1,8	5,5/3	7,5/4	1,8	5,5/3	7,5/4
			AC-2	2,5	5,5	7,5	2,5	5,5	7,5	2,5	5,5	7,5
			AC-3	1,5	4/3	5,5/4	1,5	4/3	5,5/4	1,5	4/3	5,5/4
AC-4			0,37	1,5	2,7/1,5	0,37	1,5	2,7/1,5	0,37	1,5	2,7/1,5	
440В		AC-23A	1,8	11/7,5	15/7,5	1,8	11/7,5	15/7,5	1,8	11/7,5	15/7,5	
		AC-2	2,5	11	15	2,5	11	15	2,5	11	15	
		AC-3	1,5	7,5/33,7	11/5,5	1,5	7,5/33,7	11/5,5	1,5	7,5/33,7	11/5,5	
		AC-4	0,37	3/2,2	5,5/3	0,37	3/2,2	5,5/3	0,37	3/2,2	5,5/3	
Механічна зносостійкість, циклів			3 000 000									
Гвинти			M3,5		M4	M3,5		M4	M3,5		M4	
Переріз проводу, мм <sup>2</sup>			2× (1-2,5)	2× (1-4)	2× (2,5-6)	2× (1-2,5)	2× (1-4)	2× (2,5-6)	2× (1-2,5)	2× (1-4)	2× (2,5-6)	
Зусилля затягування, Нм			0,8		1,2	0,8		1,2	0,8		1,2	
Ступінь захисту клем			IP20									
Діапазон робочих температур, °C			-25...+55									
Робоче положення в просторі			будь-яке									
Монтаж			на DIN-рейку, на монтажну панель									

Найменування параметру		Значення		
		e.cs.pro.0-Y-Δ.4.25	e.cs.pro.0-Y-Δ.4.63	
Номинальний струм I <sub>th</sub> , А		25	63	
Кількість полюсів		4		
Положення пакету		0-Y-Δ		
Номинальна частота, Гц		50/60		
Номинальна напруга ізоляції U <sub>imp</sub> , В		660/690		
Номинальна напруга U <sub>e</sub> , В		120/240/440		
Номинальний робочий струм I <sub>e</sub> , А	120В	DC-13	9	-
		AC-21A/AC22A	25	63
		AC-23A	22	57
	240В	AC-2	22	57
		AC-3	15	36
		AC-4	6,5	15
		AC-15	8	-
		DC-13	1,5	-
		AC-21A/AC22A	25	63
	440В	AC-23A	22	57
		AC-2	22	57
		AC-3	15	36
		AC-4	6,5	15
		AC-15	5	-
		DC-13	-	-
		Категорія номінального використання (кВт)	240В	AC-23A
AC-2	5,5			18,5
AC-3	4/3			11/6
AC-4	1,5			5,5/2,4
440В	AC-23A		11/7,5	30/18,5
	AC-2		11	30
	AC-3		7,5/3,7	18,5/11
	AC-4		3/22	7,5/4
Механічна зносостійкість, циклів		3 000 000	2 000 000	
Гвинти		M3,5	M5	
Переріз проводу, мм <sup>2</sup>		2×(1-4)	2×(4-16)	
Зусилля затягування, Нм		0,8	2	
Ступінь захисту клем		IP20		
Діапазон робочих температур, °C		-25...+55		
Робоче положення в просторі		будь-яке		
Монтаж		на DIN-рейку, на монтажну панель		

Вибір повинен експлуатуватись при наступних умовах навколишнього середовища:

- вибухобезпечне;
- не містить агресивних газів та парів, в концентраціях, що руйнують метал та ізоляцію;
- не насичене струмопровідним пилом та паром;
- відсутня безпосередня дія ультрафіолетового випромінювання.

#### 4. Комплектація

До комплекту поставки входить:

- пакетний вимикач та перемикач **e.cs.pro.** – 1 шт.;
- інструкція з експлуатації – 1 шт.

## 5. Габаритні та установчі розміри, мм. Схема підключення

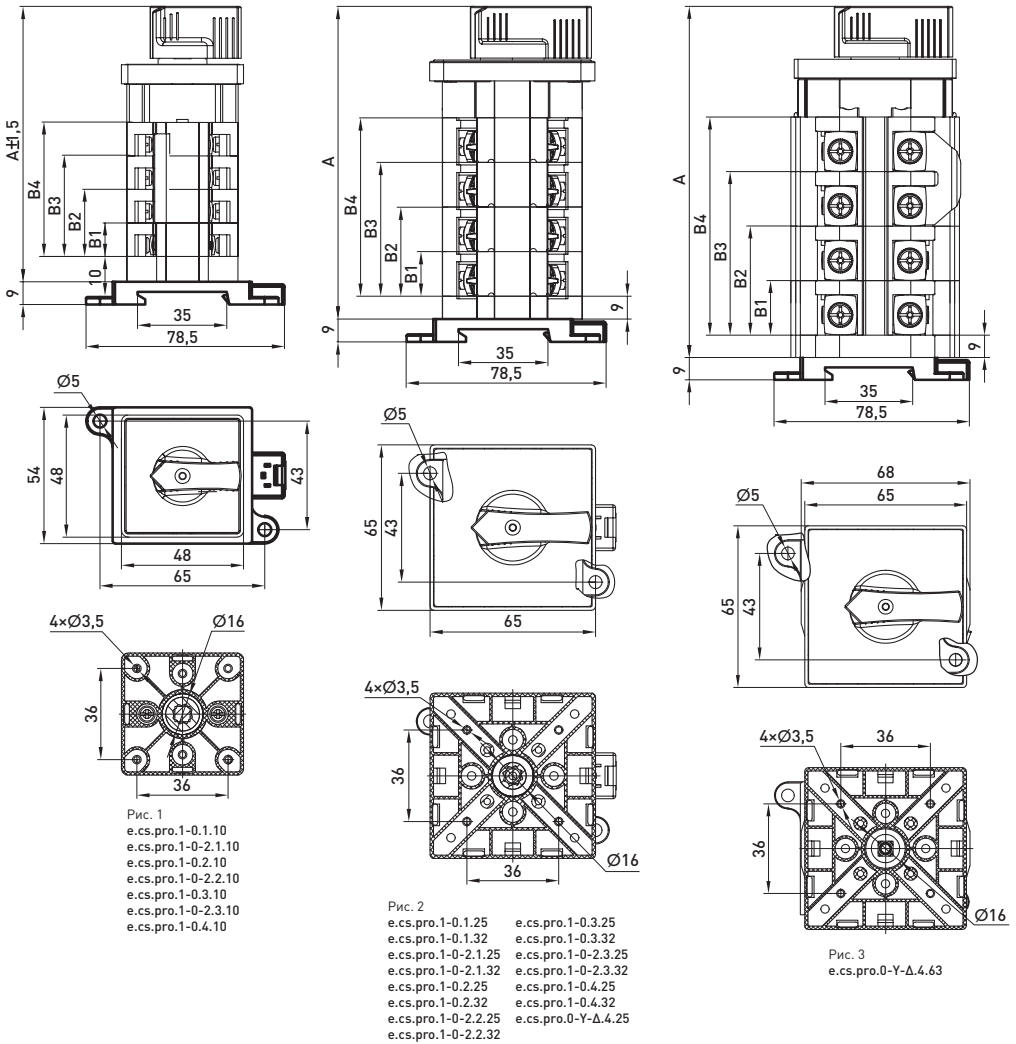


Табл. 2

Найменування	Габаритні розміри, мм				
	A	B1	B2	B3	B4
e.cs.pro.1-0-1.10	67		-	-	-
e.cs.pro.1-0-2.1.10					
e.cs.pro.1-0-2.10	80	13		-	-
e.cs.pro.1-0-2.2.10			26		
e.cs.pro.1-0-3.10	93			39	-
e.cs.pro.1-0-2.3.10					52
e.cs.pro.1-0-4.10	106				
e.cs.pro.1-0-1.25					
e.cs.pro.1-0-1.32	70	18	-	-	-
e.cs.pro.1-0-2.1.25					
e.cs.pro.1-0-2.1.32					

Табл. 2 (продовження)

Найменування	Габаритні розміри, мм				
	A	B1	B2	B3	B4
e.cs.pro.1-0-2.25					
e.cs.pro.1-0-2.32	88			-	-
e.cs.pro.1-0-2.2.25					
e.cs.pro.1-0-2.2.32					
e.cs.pro.1-0-3.25					
e.cs.pro.1-0-3.32	106	18	36		-
e.cs.pro.1-0-2.3.25					
e.cs.pro.1-0-2.3.32				54	
e.cs.pro.1-0-4.25					
e.cs.pro.1-0-4.32	124				72
e.cs.pro.0-Y-Δ.4.25					
e.cs.pro.0-Y-Δ.4.63	140,5	22	44	66	88

## 6. Умовні графічні позначення відповідно до комутаційних діаграм

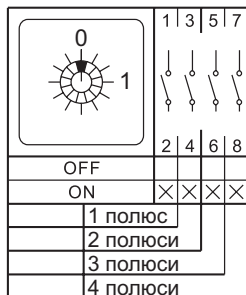


Рис. 4 e.cs.pro.1-0

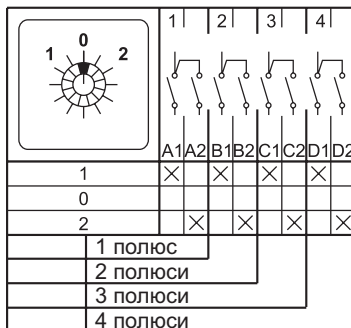


Рис. 5 e.cs.pro.1-0-2

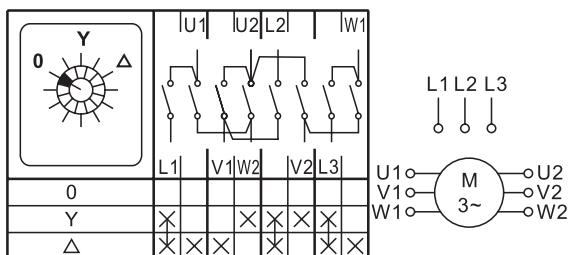


Рис. 6 e.cs.pro.0-Y-Δ

## 7. Монтаж та експлуатація

Монтаж та підключення виробу в експлуатацію повинен проводити тільки кваліфікований персонал, який має групу допуску з електробезпеки не нижче III-ї та ознайомлений з даною інструкцією з експлуатації. Монтаж і підключення виробу повинні проводитися при знятій напрузі. Недотримання вимог даної інструкції може призвести до неправильного функціонування виробу, ураження електричним струмом, пожежі.

## 8. Умови транспортування та зберігання

Транспортування виробу дозволено в штатній упаковці усіма видами критого транспорту, без потрапляння вологи.

Зберігання виробів здійснюється тільки в упаковці виробника в приміщеннях з природною вентиляцією при температурі навколишнього середовища від -30 до +60 °C і відносній вологості 75 % при температурі +15 °C без конденсації.

## 9. Утилізація

Виріб не підлягає утилізації в якості побутових відходів. Для утилізації передати до спеціалізованих підприємств, що займаються переробкою електрообладнання.

## 10. Гарантійні зобов'язання

Гарантійний термін експлуатації виробу - 1 рік з дня продажу при умові дотримання споживачем вимог експлуатації, транспортування та зберігання.

Гарантійні зобов'язання не поширюються на вироби, які мають:

- механічні пошкодження;
- інші пошкодження, які виникли в результаті неправильного транспортування, зберігання, монтажу та підключення, неправильної експлуатації;
- сліди самостійного, несанкціонованого розкриття та/або ремонту виробу.

В період гарантійного терміну та з питань технічної підтримки звертатися:

Електротехнічна компанія E.NEXT-Україна  
08132, Україна, Київська область, м. Вишневе,  
вул. Київська, 27-А, буд. «В»  
тел.: +38 (044) 500 9000 [багатоканальний],  
e-mail: info@enext.ua; www.enext.ua

Дата виготовлення: «\_\_\_» \_\_\_\_\_ 20\_\_ р.

Дата продажу: «\_\_\_» \_\_\_\_\_ 20\_\_ р.



### Адреса постачальника:

Електротехнічна компанія E.NEXT-Україна  
08132, Україна, Київська область, м. Вишневе,  
вул. Київська, 27-А, буд. «В»  
тел.: +38 (044) 500 9000 [багатоканальний],  
e-mail: info@enext.ua; www.enext.ua