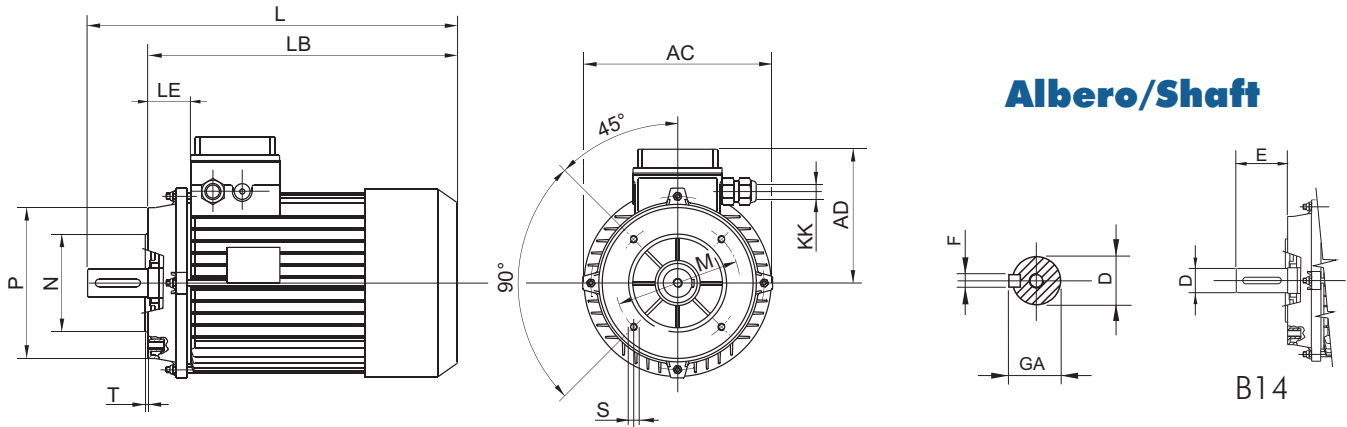


Motore / Motor	Ingombri / Overall dim.							Flangia / Flange B5						Albero / Shaft			
	Pol.	AC	AD	L	LB	LE	KK	M	N j6	P	LA	S ø	T	D ø	E	F	GA
56	2...8	115	90	195	175	22	M16x1,5	100	80	120		7	3	9 M4	20	3	10,2
63	2...8	122	99	218	195	25	M16x1,5	115	95	140	10	9	3	11 M4	23	4	12,5
71	2...8	145	110	245	215	27	M20x1,5	130	110	160	10	10	3,5	14 M5	30	5	16
80	2...8	165	135	295	255	25	M20x1,5	165	130	200	13	12	3,5	19 M6	40	6	21,5
90 S	2...8	185	145	310	260	32	M20x1,5	165	130	200	13	12	3,5	24 M8	50	8	27
90 L	2...8	185	145	335	285	27	M20x1,5	165	130	200	13	12	3,5	24 M8	50	8	27
100	2...8	215	153	380	320	---	M20x1,5	215	180	250	15	15	4	28 M10	60	8	31
112	2...8	240	180	400	340	---	M25x1,5	215	180	250	15	15	4	28 M10	60	8	31
132 S	2...8	275	210	470	390	---	M25x1,5	265	230	300	15	15	4	38 M12	80	10	41
132 M	2...8	275	210	510	430	---	M25x1,5	265	230	300	15	15	4	38 M12	80	10	41
160 M	2...8	330	260	615	505	---	M32X1,5	300	250	350	18	4 x 19	5	42 k6 M16	110	12	45
160 L	2...8	330	260	670	560	---	M32X1,5	300	250	350	18	4 x 19	5	42 k6 M16	110	12	45
180 M	2...8	380	280	700	590	---	M32X1,5	300	250	350	20	4 x 19	5	48 k6 M16	110	14	51,5
180 L	2...8	380	280	740	630	---	M32X1,5	300	250	350	20	4 x 19	5	48 k6 M16	110	14	51,5
200 L	2...8	420	305	770	660	---	M40X1,5	350	300	400	22	4 x 19	5	55 m6 M20	110	16	59
225 S	4...8	470	335	820	680	---	M50X1,5	400	350	450	22	8 x 19	5	60 m6 M20	140	18	64
225 M	2	470	335	815	705	---	M50x1,5	400	350	450	22	8 x 19	5	55 m6 M20	110	16	59
	4...8			845										60 m6 M20			140
250 M	2	510	370	910	770	---	M50x1,5	500	450	550	24	8 x 19	5	60 m6 M20	140	18	64
	4...8													65 m6 M20			69
280 S	2	580	410	985	845	---	M50x1,5	500	450	550	24	8 x 19	5	65 m6 M20	140	18	69
	4...8													75 m6 M20			79,5
280 M	2	580	410	1035	895	---	M50x1,5	500	450	550	24	8 x 19	5	65 m6 M20	140	18	69
	4...8													75 m6 M20			79,5
315 S	2	645	530	1200	1060	---	M63x1,5	600	550	660	25	8 x 24	6	65 m6 M20	140	18	69
	4...8			1230										80 m6 M20			170
315 Ma	2	645	530	1295	1155	---	M63x1,5	600	550	660	25	8 x 24	6	65 m6 M20	140	18	69
	4...8			1325										80 m6 M20			170
*315 Mb	2	645	530	1295	1155	---	M63x1,5	600	550	660	25	8 x 24	6	65 m6 M20	140	18	69
	4...8			1325										80 m6 M20			170
*315 L	2	645	530	1295	1155	---	M63x1,5	600	550	660	25	8 x 24	6	65 m6 M20	140	18	69
	4...8			1325										80 m6 M20			170
355 M	2	710	655	1500	1360	---	M63x1,5	740	680	800	30	8 x 24	6	75 m6 M20	140	20	80
	4...8			1530										100 m6 M20			170
355 L	2	710	655	1500	1360	---	M63x1,5	740	680	800	30	8 x 24	6	75 m6 M20	140	20	80
	4...8			1570										100 m6 M20			210

(*) 315Mb - L : I piedi di questi motori hanno doppio interasse di montaggio, la quota B risulta perciò sia 457 sia 508 [mm]

(*) 315Mb - L : Motors with two fixing-hole centre-measures, dimension B = 457 and 508 [mm].



Motore / Motor	Pol.	Ingombri / Overall dim.						Flangia / Flange B14					Albero / Shaft			
		AC	AD	L	LB	LE	KK	M	N j6	P	S ∅	T	D ∅	E	F	GA
56	2...8	115	90	195	175	22	M16x1,5	65	50	80	M5	3	9 M4	20	3	10,2
63	2...8	122	99	218	195	25	M16x1,5	75	60	90	M5	3	11 M4	23	4	12,5
71	2...8	145	110	245	215	27	M20x1,5	85	70	105	M6	3	14 M5	30	5	16
80	2...8	165	135	295	255	25	M20x1,5	100	80	120	M6	3	19 M6	40	6	21,5
90 S	2...8	185	145	310	260	32	M20x1,5	115	95	140	M8	3	24 M8	50	8	27
90 L	2...8	185	145	335	285	27	M20x1,5	115	95	140	M8	3	24 M8	50	8	27
100	2...8	215	153	380	320	---	M20x1,5	130	110	160	M8	4	28 M10	60	8	31
112	2...8	240	180	400	340	---	M25x1,5	130	110	160	M8	4	28 M10	60	8	31
132 S	2...8	275	210	470	390	---	M25x1,5	165	130	200	M10	5	38 M12	80	10	41
132 M	2...8	275	210	510	430	---	M25x1,5	165	130	200	M10	5	38 M12	80	10	41
160 M	2...8	330	260	615	505	---	M32X1,5	215	180	250	M12	5	42 k6 M16	110	12	45
160 L	2...8	330	260	670	560	---	M32X1,5	215	180	250	M12	5	42 k6 M16	110	12	45

(*) 315Mb - L : I piedi di questi motori hanno doppio interasse di montaggio, la quota B risulta perciò sia 457 sia 508 [mm]

(*) 315Mb - L : Motors with two fixing-hole centre-measures, dimension B = 457 and 508 [mm].