

0507320020

июнь, 2004

СТАЦИОНАРНОЕ НИЗКОВАКУУМНОЕ ВЫТЯЖНОЕ ФИЛЬТРАЦИОННОЕ УСТРОЙСТВО STATIFLEX 400-MS

Безопасность зависит от Вас.

Оборудование компании "Линкольн Электрик" спроектировано и изготовлено с учетом требований безопасной работы на нем. Однако уровень безопасности может быть повышен при соблюдении известных правил установки оборудования... и при грамотной его эксплуатации.

НЕ ВЫПОЛНЯЙТЕ установку, подключение, эксплуатацию или ремонт данного оборудования без изучения настоящего руководства и без соблюдения изложенных в нем требований безопасности.



Дата поставки:
Кодовый номер (Code No.):
Серийный номер (Serial No.):
Авторизованный дистрибьютор:

РУКОВОДСТВО ПО ЭКСПЛУАТАЦИИ



LINCOLN®
ELECTRIC

World's Leader in Welding and Cutting Products Premier Manufacturer of Industrial Motors
Sales and Services through Subsidiaries and Distributors Worldwide
22801 St. Clair Ave. Cleveland, Ohio 44117-1199 U.S.A. Tel. (216) 481-8100

Все права защищены.

Воспроизведение или передача настоящей документации третьим лицам в печатном виде, в виде фото- или микрофотокопии, а также любым иным способом не допускается без предварительного получения письменного разрешения компании-изготовителя. Это предостережение относится так же к соответствующим чертежам и схемам.

В данном руководстве собрана информация для покупателей, обеспечивающая удобство при обращении с изделием. Все приведенные здесь сведения основаны на свойствах материалов и технологиях, которые использовались на момент написания руководства, и, следовательно, могут быть изменены или модифицированы в любой момент времени, что предусмотрено соответствующими правами. Инструкции, собранные в настоящем руководстве, предназначены для установки, эксплуатации, обслуживания и ремонта только того изделия, которое указано на первой странице документа.

Документация описывает стандартную модификацию изделия того типа, который указан на первой странице документа. Таким образом, компания-изготовитель не несет никакой ответственности за любой ущерб, произошедший вследствие использования данного руководства применительно к той модели, которую Вы фактически приобрели.

Данное руководство создавалось со всей необходимой тщательностью. Тем не менее, компания-изготовитель не отвечает за вкравшиеся ошибки и не берет на себя ответственность за возможные последствия.

ВНИМАТЕЛЬНО ПРОЧТИТЕ РУКОВОДСТВО И ВНИКНИТЕ В СУТЬ, ПРЕЖДЕ ЧЕМ ПРИСТУПАТЬ К РАБОТЕ С ОБОРУДОВАНИЕМ. ВСЕГДА ХРАНИТЕ РУКОВОДСТВО РЯДОМ С ОБОРУДОВАНИЕМ.

Как пользоваться руководством

Данное руководство предназначено к использованию в качестве справочного пособия для хорошо обученных и компетентных специалистов, способных выполнить установку, эксплуатацию, обслуживание и ремонт указанного оборудования с соблюдением всех необходимых мер безопасности.

ВНИМАНИЕ

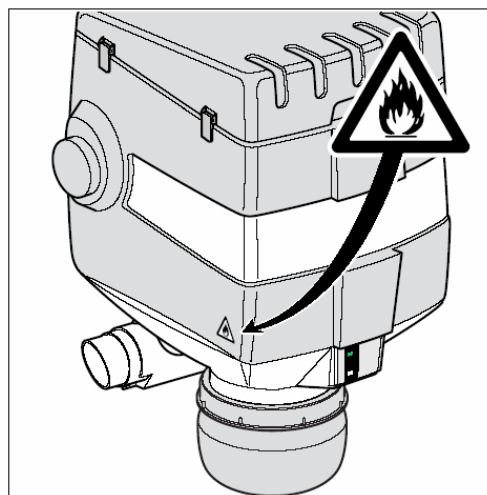


ПОВЫШЕННАЯ ПОЖАРООПАСНОСТЬ!

Никогда не применяйте данное устройство для вытяжки и/или фильтрации легко воспламеняемых, раскаленных или горящих частиц или веществ в твердом или жидком состоянии. Никогда не применяйте данное устройство для вытяжки и/или фильтрации сварочных газов и аэрозолей, в состав которых входят агрессивные вещества (например, соляная кислота) или колющиеся частицы.

Пиктограммы и символы

На данное устройство нанесены следующие пиктограммы:



Сопутствующая документация

Имеется доступ к следующей сопутствующей документации:

- 0507210020/SF 1400/2400
- 0507210020/CB

Номер брошюры

Номер брошюры состоит из четырех частей:

- часть 1: номер статьи
- часть 2: наименование изделия
- часть 3: год и месяц выпуска
- часть 4: версия

Ремонт и техническое обслуживание

Для того чтобы получить информацию, необходимую для проведения работ по настройке, обслуживанию или ремонту, не описанных в данном руководстве, обратитесь к компании-поставщику. Там обязательно предоставят Вам все необходимые сведения. Будьте готовы предоставить следующие данные об изделии:

- наименование изделия
- заводской номер

Эти данные можно найти на паспортной табличке устройства.



ВНИМАНИЕ

СВАРОЧНЫЕ РАБОТЫ могут быть опасными

ЗАЩИЩАЙТЕ СЕБЯ И ОКРУЖАЮЩИХ ОТ ВОЗМОЖНЫХ ТРАВМ. НЕ ДОПУСКАЙТЕ ДЕТЕЙ НА РАБОЧЕЕ МЕСТО. РАБОТНИК, ИМЕЮЩИЙ СТИМУЛЯТОР СЕРДЦА, ДОЛЖЕН ПРОКОНСУЛЬТИРОВАТЬСЯ У ВРАЧА ПЕРЕД ВЫПОЛНЕНИЕМ РАБОТ.

Прочтите и осознайте следующие ниже рекомендации по безопасности. Для получения дополнительной информации настоятельно рекомендуем приобрести копию стандарта ANSI Z49.1 - Safety in Welding and Cutting (Безопасность при сварке и резке), издаваемого Американским Сварочным Обществом (AWS) или копию документа, оговаривающего требования по безопасности, принятого в стране использования настоящего оборудования. Так же, Вы можете получить брошюру E205, Arc Welding Safety (Безопасность при дуговой электросварке), издаваемую компанией "Линкольн Электрик".

ПРОСЛЕДИТЕ ЗА ТЕМ, ЧТОБЫ УСТАНОВКА ОБОРУДОВАНИЯ, ЕГО ЭКСПЛУАТАЦИЯ, ОБСЛУЖИВАНИЕ И РЕМОНТ ВЫПОЛНЯЛИСЬ ТОЛЬКО КВАЛИФИЦИРОВАННЫМ ПЕРСОНАЛОМ.



УДАР ЭЛЕКТРИЧЕСКИМ ТОКОМ опасен для жизни

- 1.a Во время работы сварочного оборудования кабели электрододержателя и зажима на деталь находятся под напряжением. Не прикасайтесь к оголенным концам кабелей или к подсоединенным к ним элементам сварочного контура частями тела или мокрой одеждой. Работайте только в сухих, неповрежденных рукавицах.
- 1.б Обеспечьте надежную изоляцию своего тела от свариваемой детали. Убедитесь, что средства изоляции достаточны для укрытия всей рабочей зоны физического контакта со свариваемой деталью и землей.
- В качестве дополнительных мер предосторожности в том случае, если сварочные работы выполняются в представляющих опасность поражения электрическим током условиях (зоны повышенной влажности или случаи работы в мокрой одежде; строительство крупных металлоконструкций, таких как каркасы зданий или леса; работа в стесненных условиях - сидя, стоя на коленях или лежа; случаи неизбежного или высоко-вероятного контакта со свариваемой деталью или землей), - используйте следующее сварочное оборудование:**
- выпрямители с жесткой характеристикой для полуавтоматической сварки,
 - выпрямители для сварки штучными электродами,
 - источники питания для сварки на переменном токе на пониженных напряжениях.
- 1.в При выполнении автоматической или полуавтоматической сварки сварочная проволока, бобина, сварочная головка, контактный наконечник или полуавтоматическая сварочная горелка так же находятся под напряжением, т.е. являются "электрически горячими".
- 1.г Всегда следите за надежностью соединения сварочного кабеля "на деталь" и свариваемой детали. Место соединения должно быть как можно ближе к зоне наложения швов.
- 1.д Выполните надежное заземление свариваемой детали.
- 1.e Поддерживайте электрододержатель, зажим на деталь, сварочные кабели и источник питания в надлежащем техническом состоянии. Немедленно восстановите поврежденную изоляцию.
- 1.ж Никогда не погружайте сварочный электрод в воду с целью его охлаждения.
- 1.з Никогда не дотрагивайтесь одновременно находящихся под напряжением электрододержателей или их частей, подсоединенных к разным источникам питания. Напряжение между двумя источниками может равняться сумме напряжений холостого хода каждого в отдельности.
- 1.и При работе на высоте используйте страховочный ремень, который предотвратит падение в случае электрошока.
- 1.к Так же, см. пункты 4.в и 6.



ИЗЛУЧЕНИЕ ДУГИ опасно

- 2.a Пользуйтесь защитной маской с фильтром подходящей выполняемому процессу степени затемнения для защиты глаз от брызг и излучения дуги при выполнении или наблюдении за сварочными работами. Сварочные маски и фильтры должны соответствовать стандарту ANSI Z87.1.
- 2.б Пользуйтесь приемлемой одеждой, изготовленной из плотного огнеупорного материала, для эффективной защиты поверхности тела от излучения сварочной дуги.
- 2.в Позаботьтесь о соответствующей защите работающего поблизости персонала путем установки плотных огнеупорных экранов и/или предупредите их о необходимости самостоятельно укрыться от излучения сварочной дуги и возможного разбрызгивания.



СВАРОЧНЫЕ ГАЗЫ И АЭРОЗОЛИ опасны для здоровья

- 3.a В процессе сварки образуются газы и аэрозоли, представляющие опасность для здоровья. Избегайте вдыхания этих газов и аэрозолей. Во время сварки избегайте попадания органов дыхания в зону присутствия газов. Пользуйтесь вентиляцией или специальными системами отсоса вредных газов из зоны сварки. При сварке электродами, требующими специальной вентиляции, такими как материалы для сварки нержавеющей сталей и наплавки (см. Сертификат безопасности материала - MSDS, или данные на оригинальной упаковке), при сварке сталей со свинцовыми и кадмиевыми покрытиями или при работе с иными металлами или покрытиями, образующими высокотоксичные газы, применяйте локальные вытяжки или системы механической вентиляции для снижения концентрации вредных примесей в воздухе рабочей зоны и недопущения превышения концентрации предельно допустимых уровней. При работе в стесненных условиях или при определенных обстоятельствах может потребоваться ношение респиратора в процессе выполнения работы. Дополнительные меры предосторожности так же необходимы при сварке сталей с гальваническими покрытиями.
- 3.б Не производите сварочные работы вблизи источников испарений хлористого углеводорода (выделяется при некоторых видах обезжиривания, химической чистки и обработки). Тепловое и световое излучение дуги способно вступать во взаимодействие с этими испарениями с образованием крайне токсичного газа фозгена и других продуктов, раздражающих органы дыхания.
- 3.в Защитные газы, используемые при сварке, способны вытеснять воздух из зоны дыхания оператора и влечь серьезные расстройства системы дыхания. Во всех случаях обеспечьте достаточно мощную вентиляцию рабочей зоны, особенно в труднодоступных местах, для обеспечения достаточного количества кислорода в рабочей зоне.
- 3.г Прочтите и уясните инструкции производителя по работе с данным оборудованием и материалами, включая Сертификат безопасности материала (MSDS), и следуйте правилам соблюдения безопасности работ, принятым на вашем предприятии. Сертификаты безопасности можно получить у авторизованного дистрибьютора данной продукции или непосредственно у производителя.
- 3.д Так же, см. пункт 7.б.



ГАЗОВЫЕ БАЛЛОНЫ взрывоопасны при повреждениях

- 4.a Используйте только защитные газы, рекомендованные для выполняемого сварочного процесса. Регуляторы давления газа должны быть рекомендованы изготовителем для использования с тем или иным защитным газом, а так же нормированы на давление в баллоне. Все шланги, соединения и иные аксессуары должны соответствовать своему применению и содержаться в надлежащем состоянии.
- 4.б Баллон всегда должен находиться в вертикальном положении. В рабочем состоянии его необходимо надежно закрепить цепью к транспортировочной тележке сварочного полуавтомата или стационарного основания.
- 4.в Необходимо расположить баллон:
 - вдали от участков, где они могут подвергнуться механическому повреждению;
 - на достаточном удалении от участков сварки и резки, а так же от любых других технологических процессов, являющихся источником высокой температуры, открытого пламени или брызг расплавленного металла.
- 4.г Не допускайте касания баллона электродом, электрододержателем или иным предметом, находящимся под напряжением.
- 4.д При открывании вентиля баллона оберегайте голову и лицо.
- 4.e Защитный колпак всегда должен быть установлен на баллон, за исключением случаев, когда баллон находится в работе.



РАЗБРЫЗГИВАНИЕ ПРИ СВАРКЕ может повлечь возгорания или взрыв

- 5.а Уберите все взрывоопасные предметы из зоны работ. Если это невозможно, надежно укройте их от попадания сварочных брызг и предотвращения воспламенения. Помните, что брызги и раскаленные частицы могут свободно проникать через небольшие щели во взрывоопасные участки. Избегайте выполнения работ вблизи гидравлических линий. Позаботьтесь о наличии в месте проведения работ и исправном техническом состоянии огнетушителя.
- 5.б Необходимо применять специальные меры предосторожности для избежания опасных ситуаций при выполнении работ с применением сжатых газов. Обратитесь к стандарту "Безопасность при сварке и резке" (ANSI Z49.1) и к руководству эксплуатации соответствующего оборудования.
- 5.в Во время перерывов в сварочных работах убедитесь в том что никакая часть контура электрододержателя не касается свариваемой детали или земли. Случайный контакт может привести к перегреву сварочного оборудования и создать опасность воспламенения.
- 5.г Не выполняйте подогрев, резку или сварку цистерн, бочек или иных емкостей до тех пор пока не предприняты шаги, предотвращающие возможность выбросов возгораемых или токсичных газов, возникающих от веществ, находившихся внутри емкости. Такие испарения могут быть взрывоопасными даже в случае, если они были "очищены". За информацией обратитесь к брошюре "Рекомендованные меры безопасности при подготовке к сварке и резке емкостей и трубопроводов, содержащих взрывоопасные вещества" (AWS F4.1).
- 5.д Продуйте перед подогревом, сваркой или резкой полые отливки, грузовые емкости и подобные им изделия.
- 5.е Сварочная дуга является источником выброса брызг и раскаленных частиц. При выполнении сварочных работ используйте непромасляную защитную одежду, такую как кожаные перчатки, рабочую спецовку, брюки без отверстий, высокие рабочие ботинки и головной убор. При сварке во всех пространственных положениях или в стесненных условиях используйте беруши. Всегда при нахождении в зоне выполнения сварочных работ носите защитные очки с боковыми экранами.
- 5.ж Подключайте сварочный кабель к свариваемой детали на доступном ее участке, максимально приближенном к выполняемым швам. Сварочные кабели, подключенные к каркасу здания или другим конструкциям вдали от участка выполнения сварки, повышают вероятность распространения сварочного тока через различные побочные приспособления (подъемные цепи, канатные канаты и др.). Это создает опасность разогрева этих элементов и выхода их из строя.
- 5.з Так же, см. пункт 7.в.



ЭЛЕКТРОМАГНИТНЫЕ ПОЛЯ опасны

- 6.а Электрический ток, протекающий по любому проводнику, создает локальное электромагнитное поле. Сварочный ток становится причиной возникновения электромагнитных полей вокруг сварочных кабелей и сварочного источника.
- 6.б Наличие электромагнитного поля может неблагоприятным образом сказываться на работе стимуляторов сердца. Работник, имеющий такой стимулятор, должен посоветоваться со своим врачом перед выполнением работ.
- 6.в Воздействие электромагнитного поля на организм человека может проявляться в иных влияниях, не изученных наукой.
- 6.г Все сварщики должны придерживаться следующих правил для минимизации негативного воздействия электромагнитных полей:
- 6.г.1 сварочные кабели на изделие и электрододержатель необходимо разместить максимально близко друг к другу или связать их вместе посредством изоляционной ленты;
- 6.г.2 никогда не располагать кабель электрододержателя вокруг своего тела;
- 6.г.3 не размещать тело между двумя сварочными кабелями. Если электрододержатель находится в правой руке и кабель расположен справа от тела, - кабель на деталь должен быть так же размещен справа от тела;
- 6.г.4 зажим на деталь должен быть поставлен максимально близко к выполняемому сварному шву;
- 6.г.5 не работать вблизи сварочного источника.



Относительно ЭЛЕКТРООБОРУДОВАНИЯ

- 7.а Перед проведением ремонта или технического обслуживания отключите питание на цеховом щитке.
- 7.б Производите установку оборудования в соответствии с Национальными Требованиями к электрооборудованию США (US National Electrical Code), всеми местными требованиями и рекомендациями производителя.
- 7.в Произведите заземление оборудования в соответствии с упомянутыми в п.6.б Требованиями и рекомендациями производителя.



Относительно ОБОРУДОВАНИЯ С ПРИВОДОМ ОТ ДВИГАТЕЛЕЙ

- 8.а Перед выполнением ремонта или технического обслуживания остановите двигатель, за исключением случаев, когда наличие работающего двигателя требуется для выполнения работы.
- 8.б Эксплуатируйте приводное оборудование в хорошо вентилируемом помещении или применяйте специальные вытяжки для удаления выхлопных газов за пределы помещения.
- 8.в Не выполняйте долив топлива в бак агрегата поблизости с выполняемым сварочным процессом или во время работы двигателя. Остановите двигатель и охладите его перед заливкой топлива для исключения воспламенения или активного испарения случайно пролитого на разогретые части двигателя топлива.
- 8.г Все защитные экраны, крышки и кожухи, установленные изготовителем, должны быть на своих местах и в надлежащем техническом состоянии. При работе с приводными ремнями, шестернями, вентиляторами и иным подобным оборудованием опасайтесь повреждения рук и попадания в зону работы этих устройств волос, одежды и инструмента.
- 8.д В некоторых случаях бывает необходимо удалить защитные кожухи для проведения необходимых ремонтных работ. Делайте это только при необходимости и сразу после выполнения необходимых работ установите кожух на место. Всегда соблюдайте повышенную осторожность при работе с подвижными частями.
- 8.е Не допускайте попадания рук в зону действия вентилятора. Не пытайтесь вмешиваться в работу устройства управления частотой вращения вала двигателя путем нажатия на тяги заслонки во время его работы.
- 8.ж Для предотвращения несанкционированного запуска бензинового двигателя при вращении вала или ротора генератора в процессе сервисных работ - отсоедините провода от свеч зажигания, провод крышки распределителя или (в зависимости от модели двигателя) провод магнето.
- 8.з Не снимайте крышку радиатора, не охладив двигателя. Это может привести к выплеску горячей охлаждающей жидкости.



ПРАВИЛА ТЕХНИКИ БЕЗОПАСНОСТИ И ПРЕДОСТЕРЕЖЕНИЯ ПРИ РАБОТЕ СО СТАЦИОНАРНЫМ НИЗКОВАКУУМНЫМ ВЫТЯЖНЫМ ФИЛЬТРАЦИОННЫМ УСТРОЙСТВОМ

Общие сведения

Компания-изготовитель не несет никакой ответственности за повреждение машины или травмирование персонала, причиной которых стало несоблюдение правил техники безопасности, перечисленных в настоящем руководстве, или небрежность, допущенная при установке, обслуживании или ремонте устройства, указанного на первой странице данной документации, и любых используемых вместе с ним дополнительных аксессуаров.

При работе в определенных условиях эксплуатации или при использовании дополнительных приспособлений необходимо соблюдать особые меры безопасности. Незамедлительно обращайтесь к компании-поставщику оборудования при возникновении любых потенциально опасных ситуаций в процессе использования устройства.

Вся ответственность за соблюдение местных норм и правил техники безопасности лежит на пользователе устройства.

Соблюдайте все инструкции по технике безопасности, касающиеся сварочного оборудования. Внимательно прочтите руководство и вникните в суть, прежде чем приступать к работе с оборудованием.

Руководство по эксплуатации

- Все лица, работа которых связана с данным устройством, должны быть ознакомлены с настоящим руководством и обязаны четко соблюдать инструкции, приведенные в нем. Администрация компании должна провести инструктаж рабочего персонала по данной документации и следить за соблюдением всех приведенных в нем указаний и рекомендаций.
- Никогда не меняйте порядок действий при выполнении тех или иных операций.
- Всегда храните руководство рядом с оборудованием.

Пиктограммы и надписи на корпусе устройства (если используются)

- Пиктограммы, предупредительные знаки и надписи, нанесенные на устройство, следует отнести к средствам защиты. Удаление или заклеивание этих знаков и символов недопустимо – все они должны находиться на своих местах и оставаться читаемыми в течение всего срока службы устройства.
- Поврежденные или стершиеся надписи, символы и пиктограммы следует немедленно заменить или восстановить.

Лица, допускаемые к пользованию устройством

- К пользованию устройством допускаются только хорошо обученные, компетентные и квалифицированные работники. Временный персонал и рабочие, не завершившие процесс обучения, допускаются к пользованию системой только под наблюдением и под ответственность опытных работников.

Предполагаемое использование ^{*1}

Устройство предназначено для фильтрации вредных сварочных газов и аэрозолей, выделяющихся в ходе выполнения обычных сварочных работ, при условии, что газы и аэрозоли отводятся только по одному вытяжному рукаву, при использовании одного вентилятора (SF 2400). Использование данной машины в любых иных целях будет рассматриваться как применение не по назначению. Компания-изготовитель не берет на себя никакой ответственности за любые повреждения или несчастные случаи, произошедшие в результате такого применения. Данное устройство полностью удовлетворяет современным стандартам и действующим нормам безопасности. Используйте его только по назначению, полностью соблюдайте все приведенные в данном руководстве инструкции и не допускайте к эксплуатации технически неисправные устройства.

^{*1} Согласно стандарту EN 292-1, предполагаемое использование - это использование технического изделия согласно назначению, заявленному производителем, включая способы применения, перечисленные в рекламных материалах. В сомнительных случаях под данным термином подразумевается такое нормальное использование технического изделия, которое предполагается из особенностей его конструкции, модели и назначения. Использование устройства по назначению подразумевает также соблюдение инструкций, приведенных в руководстве по эксплуатации на данное изделие.

Техническая спецификация

- Технические данные, приведенные в данном руководстве, не подлежат изменению.

Предохранительные устройства


- Все предохранительные устройства должны быть закреплены надлежащим образом и могут быть демонтированы только на время проведения техобслуживания и ремонта компетентными инженерами по ремонту и техническому обслуживанию.
- Никогда не пользуйтесь установкой при частичном или полном отсутствии предохранительных устройств или в случае их неисправности.
- Предохранительные устройства должны проходить регулярную проверку на исправность и должны быть заменены по мере необходимости.

Модифицирование оборудования

- Внесение изменений в установку или какие-либо ее части не допускается.

Эксплуатация

⚠ ВНИМАНИЕ



**ПОВЫШЕННАЯ
ПОЖАРООПАСНОСТЬ!**

Никогда не применяйте данное устройство для вытяжки и/или фильтрации легко воспламеняемых, раскаленных или горящих частиц или веществ в твердом или жидком состоянии. Никогда не применяйте данное устройство для вытяжки и/или фильтрации сварочных газов и аэрозолей, в состав которых входят агрессивные вещества (например, соляная кислота) или колющиеся частицы.

При использовании дополнительных устройств, разрешенных к применению с данной моделью (смотрите раздел "Сопутствующая документация"), следует соблюдать также правила техники безопасности, приведенные в инструкциях на эти устройства.

- Осмотрите изделие, проверьте отсутствие повреждений. Проверьте исправность предохранительных приспособлений.
- Осмотрите рабочую зону. Посторонние лица не должны иметь доступ в рабочую зону.

- Будьте разумны в своих рассуждениях. Оставайтесь в состоянии постоянной готовности, сосредоточившись на своей работе. Не приступайте к работе в состоянии повышенной усталости или после приема алкогольных, наркотических или лекарственных средств.
- Следите за функционированием системы вентиляции, - это особенно важно при работе в замкнутых пространствах.
- Никогда не устанавливайте устройство напротив аварийных входов и выходов.
- Проверьте наличие необходимого количества эффективных огнетушителей в рабочей зоне.
- Предохраняйте устройство от попадания воды и влаги.
- Устройство данной модели работает только при условии, что вредные газы и частицы попадают в фильтр непосредственно через вытяжной вентилятор. Поэтому ни в коем случае не подсоединяйте Statiflex 400-MS к всасывающему отверстию вытяжного вентилятора.
- Устройство может быть подключено только к контакторной коробке блока управления СВ рекомендованного типа.
- Данное устройство предназначено для работы только с **одним** вытяжным рукавом и **одним** вытяжным вентилятором. Использование нескольких вытяжных рукавов или вентиляторов категорически запрещается.
- Категорически запрещается повторное использование воздуха при содержании в нем вредных для здоровья частиц (например, хром, никель, бериллий, кадмий, свинец и др.).
- Данное устройство специально предназначено для вытяжки и/или фильтрации вредных сварочных газов и аэрозолей, выделяющихся при сварке в следующих режимах:
 - полуавтоматическая сварка сплошной проволокой в среде защитных газов
 - полуавтоматическая сварка порошковой проволокой в среде защитных газов
 - ручная дуговая сварка
 - аргодуговая сварка неплавящимся (вольфрамовым) электродом
 - автоген.
- Категорически запрещается использование данного устройства для удаления частиц пыли, появляющейся при грунтовке свариваемых поверхностей.
- Данное устройство нельзя использовать для вытяжки и/или фильтрации следующих вредных газов и аэрозолей или для работы в следующих режимах:
 - воздушно-дуговая строжка,
 - масляный туман,
 - красочный туман,
 - сварочный газ с туманом из тяжелых масел,
 - горячий газ (температура выше 40°C),
 - агрессивные сварочные газы (включая

- кислоты),
- плазменная резка,
 - шлифование алюминия и магния,
 - газопламенная резка,
 - вытяжка цементной пыли, древесных опилок и т.п.
 - всасывание сигарет, папирос и сигар, промасленной бумаги/ткани, а также любых других легко воспламеняющихся частиц, предметов и веществ (включая кислоты),
 - в любых взрывоопасных ситуациях.
- (Этот список можно продолжить).
- Подождите примерно 10 с после отключения электродвигателя, прежде чем приступить к разборке фильтрующего блока.

Техобслуживание и ремонт



В настоящем руководстве проведена четкая грань между терминами «техническое обслуживание» и «ремонт»: если первое выполняет сам пользователь, то вторым должны заниматься только опытные и компетентные специалисты-ремонтники.

- Соблюдайте интервалы между циклами технического обслуживания, приведенные в данном руководстве. Нерегулярное обслуживание потребует больших затрат на ремонт и ревизии и грозит потерей гарантийных обязательств.
- Всегда используйте только рекомендованные компанией-изготовителем инструменты, детали, материалы, смазочные вещества и процедуры по техническому обслуживанию. Никогда не пользуйтесь изношенным инструментом и не забывайте инструменты внутри или сверху на устройстве.
- Снятые на время проведения ремонтных или технических работ предохранительные устройства должны быть немедленно возвращены на свои места по завершении всех процедур и проверены на исправность.
- Следует регулярно удалять грязь из искрогасителя и с внутренних частей изделия с помощью промышленного пылесоса.
- Замена фильтра должна производиться своевременно.
- Пылесборник (мешок или поддон) следует своевременно освобождать от пыли.
- Крышку фильтра нельзя использовать в качестве подставки или рабочего стола.

УТИЛИЗАЦИЯ ОБОРУДОВАНИЯ И ЗАЩИТА ОКРУЖАЮЩЕЙ СРЕДЫ

Утилизация упаковки

Основным назначением упаковки является защита изделия во время транспортировки. В состав упаковки входят следующие вещества многократного использования:

- картон (гофрированный)
- фольгированный полиэтилен
- необработанное дерево

Не выбрасывайте материал, из которого изготовлена упаковка, вместе с промышленными отходами, - узнайте в местной СЭС, где его можно утилизировать.

Утилизация изделия

Технические изделия, подлежащие утилизации, могут содержать различные полезные вещества и материалы. Не выбрасывайте устройство вместе с промышленными отходами, - узнайте в местной СЭС, где его можно утилизировать.

Утилизация фильтра

Фильтр состоит из бумаги и полиуретана. Отработанный фильтр содержит частицы сварочных дымов и аэрозолей. Не выбрасывайте фильтр вместе с промышленными отходами, следуйте установленным нормам и правилам по утилизации или переработке таких материалов без причинения вреда для окружающей среды.



Благодарим Вас -

за выбор высококачественной продукции компании "Линкольн Электрик". Мы хотим, чтобы Вы гордились работой с продукцией компании "Линкольн Электрик", - как мы гордимся своими изделиями!

Пожалуйста, сразу же по получении проверьте целостность упаковки и оборудования!

После доставки данного оборудования с момента получения перевозчиком расписки о передаче товара право собственности переходит к покупателю. Поэтому Претензии по материальному ущербу, полученному во время перевозки, должны быть предъявлены покупателем к компании-перевозчику в момент получения товара.

Пожалуйста, запишите для использования в будущем идентификационные данные Вашего аппарата. Эту информацию можно найти на табличке с паспортными данными аппарата.

Название модели и номер _____

Серийный и кодовый номера _____

Дата продажи _____

При выполнении запроса на запасные части или для получения справочных данных по оборудованию всегда указывайте ту информацию, которую Вы записали выше.

Прочтите данное Руководство по эксплуатации от начала до конца, прежде чем приступать к работе с данным оборудованием. Сохраните данное руководство и всегда держите его под рукой. Обратите особое внимание на инструкции по безопасности, которые мы предлагаем для Вашей защиты. Уровень важности каждой из этих рекомендаций можно пояснить следующим образом:

ВНИМАНИЕ

Эта надпись сопровождает информацию, которой необходимо строго придерживаться во избежание поломки оборудования или получения тяжелых телесных повреждений, возможно, со смертельным исходом.

ОСТОРОЖНО

Эта надпись сопровождает информацию, которой необходимо придерживаться во избежание поломки оборудования, нанесения материального ущерба или причинения вреда окружающей среде.

ВНИМАНИЕ

ПОВЫШЕННАЯ ПОЖАРООПАСНОСТЬ!



Никогда не применяйте данное устройство для вытяжки и/или фильтрации легко воспламеняемых, раскаленных или горящих частиц или веществ в твердом или жидком состоянии. Никогда не применяйте данное устройство для вытяжки и/или фильтрации сварочных газов и аэрозолей, в состав которых входят агрессивные вещества (например, соляная кислота) или колющиеся частицы.

ВНИМАНИЕ



Указывает на опасность удара электрическим током.



Предложения и рекомендации по упрощению выполнения поставленных задач и действий.

Установка	Раздел А
Техническая спецификация	
Основные характеристики	А-1
Габаритные размеры	А-1
Перепад давления	А-1
Условия эксплуатации	А-1
Установка	А-2
Распаковка	А-2
Размещение	А-2
Установка	А-2
Подключение к сети питания	А-3
Подключение к системе подачи сжатого воздуха	А-4
Эксплуатация	Раздел Б
Идентификация изделия	Б-2
Общее описание	Б-2
Органы управления	Б-2
Работа	Б-3
Нормальный режим	Б-3
Засорение фильтра	Б-5
Ручной режим очистки	Б-6
Техническое обслуживание	Раздел В
Периодическое обслуживание	В-1
Замена фильтра и/или очистка пылесборника	В-2
Замена фильтра	В-2
Очистка пылесборника	В-2
Устранение неисправностей	Раздел Г
Как пользоваться руководством по устранению неисправностей	Г-1
Неисправности и способы их устранения	Г-2
Заказ запасных частей	Раздел Д
Запасные части	Д-1
Гарантийные обязательства производителя	

ТЕХНИЧЕСКАЯ СПЕЦИФИКАЦИЯ

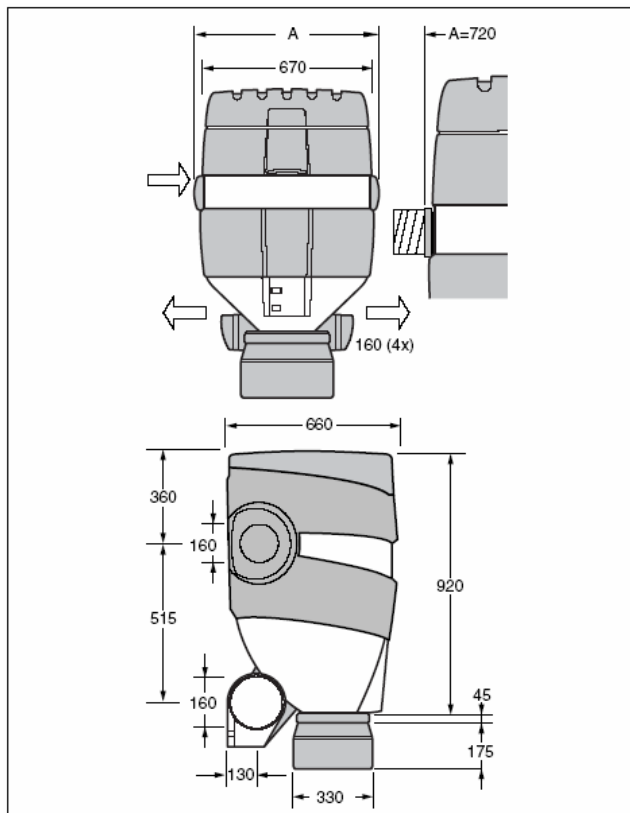


Рисунок А.1

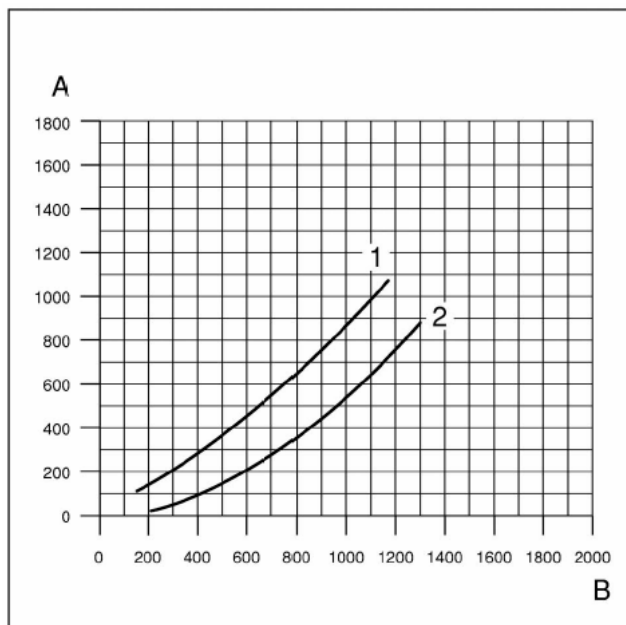


Рисунок А.2

Основные характеристики

Вес-нетто	85 кг
Скорость всасывания	1100 м ³ /ч
Площадь поверхности фильтра	30 м ²
Класс фильтра по DIN 24185	EU 7-9
Расход сжатого воздуха	макс. 60 мл/мин (в зависимости от степени загрязнения фильтра)



В таблице приведено значение скорости всасывания для случая, когда используется вентилятор SF 2400 и воздушный короб длиной 1 м и диаметром 160 мм. Максимальная длина короба при использовании системы SF 2400 и Statiflex 400-MS ограничена. Рекомендуется обращаться за разъяснениями к поставщику оборудования.

Габаритные размеры

Смотрите на рис. А.1.

Перепад давления

Смотрите на рис. А.2.

- А Статическое давление (Па)
 В Скорость подачи воздуха (м³/ч)
 1 Засоренный фильтр
 2 Чистый фильтр

Условия эксплуатации

Минимальная температура эксплуатации	+5°C
Максимальная температура эксплуатации	+45°C
Максимальная относительная влажность	80%

Установка

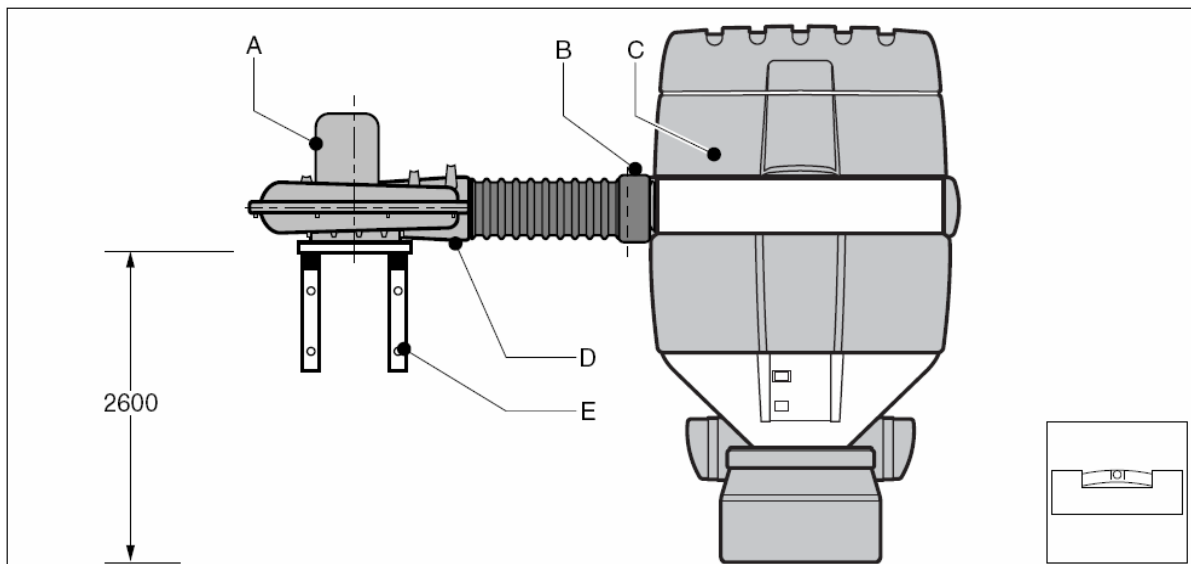


Рисунок А.3

Распаковка

- Проверьте целостность упаковки и комплектность. В комплект устройства входят следующие элементы:
 - настенное вытяжное устройство
 - крепежный кронштейн
 - кабель питания (NCW 11)
 - заглушка (PG 7)
 - руководство по эксплуатации
 - электрическая схема
 - изображение механизма в разобранном виде
- Если какие-либо узлы и детали из комплекта утеряны или повреждены, следует обратиться к поставщику оборудования.



Statiflex 400-MS (рис. А.3, поз. С) следует установить таким образом, чтобы впускное отверстие вытяжного устройства (В) находилось на одной горизонтальной линии с выпускным отверстием вентилятора (D). Как правило, Statiflex 400-MS располагается справа от вентилятора (рис. А.3, поз. А). Рекомендуемая высота размещения настенного кронштейна показана на рисунке А.4. Порядок установки кронштейнов (LMB или TMB) и вытяжного вентилятора описан в соответствующих руководствах.

Размещение

 **ОСТОРОЖНО**


Вытяжное устройство работает только при условии, что вредные газы и частицы попадают в фильтр непосредственно через вытяжной вентилятор. Поэтому ни в коем случае не подсоединяйте Statiflex 400-MS к всасывающему отверстию вентилятора. Вытяжное устройство работает только при условии, что вредные газы и частицы попадают в фильтр непосредственно через вытяжной вентилятор (SF 2400). Использование нескольких вытяжных рукавов или вентиляторов категорически запрещается. Устройство может быть подключено только к контактной коробке блока управления (CB).

 **ОСТОРОЖНО**


Перед креплением кронштейна к стене (рис. А.4) следует убедиться в ее прочности. Устройство обладает большим весом (около 85 кг). При сверлении отверстий отступайте на безопасное расстояние от линий электро-, газо- и водоснабжения. Запрещается располагать установку вблизи источников вибрации и сильного теплового излучения. Требуемые условия эксплуатации были изложены выше.

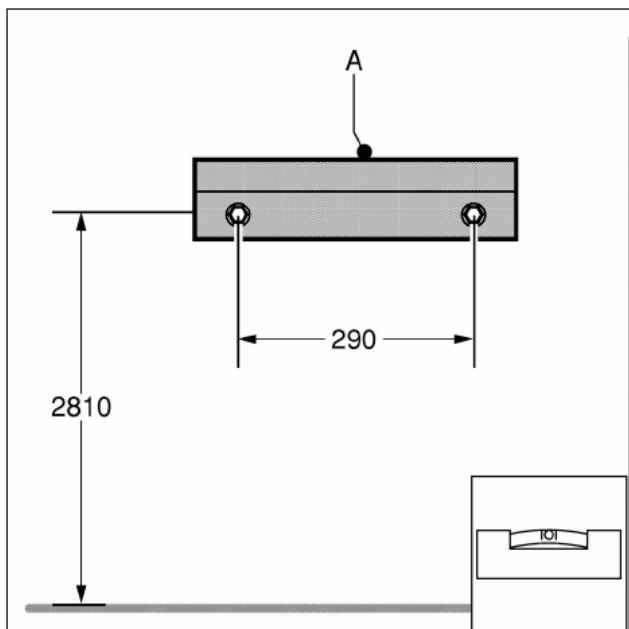


Рисунок А.4

- На впускное отверстие вытяжного фильтровального устройства устанавливается:
 - вытяжная труба диаметром 160 мм с уплотнителем Т-образного сечения или
 - гибкий рукав СКС диаметром 160 мм с двумя хомутами.
- Прорежьте одно или два выпускных отверстия (отверстия намечены в углублениях поддона пылесборника) и, при необходимости, подведите к ним вытяжной воздуховод.
- По завершении установки следует проверить герметичность вытяжной системы. Если повторное использование отфильтрованного воздуха нежелательно, рекомендуется выводить его наружу по воздуховоду, подведенному к выпускным отверстиям установки.
- Для более надежной фиксации установки обязательно вкрутите два винта в прорези на корпусе фильтра.

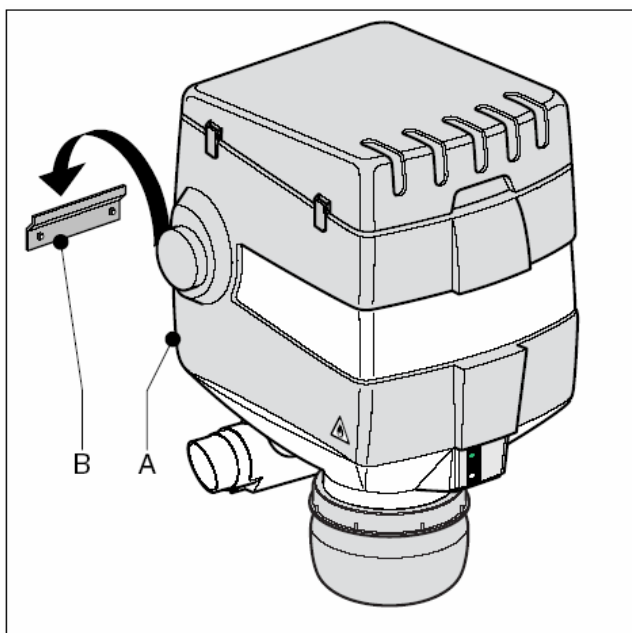


Рисунок А.5

Подключение к сети питания

Напряжение питания 24 В переменного тока поступает в Statiflex 400-MS через блок управления СВ. В комплект устройства входят сетевой кабель (NCW 11) и заглушка (PG 7), необходимые для подключения. Заглушка должна быть установлена в блоке управления.

- Сетевой кабель NCW 11 подсоединяют одним концом к трехконтактному соединителю, расположенному на задней панели Statiflex 400-MS, а другим к блоку управления СВ (смотрите соответствующее руководство).

⚠ ВНИМАНИЕ



Опасность повреждения оборудования! При подсоединении сетевого кабеля соблюдайте цветовую маркировку проводов.

Установка

- Установите кронштейн (рис. А.4, поз. А). Рекомендуемая высота размещения настенного кронштейна и диаметр отверстий показаны на рисунке. Высота крепления кронштейна указана для случая установки вытяжного рукава на высоте 2600 мм при горизонтальном выравнивании вытяжного устройства относительно выпускного отверстия вентилятора. Над устройством должно оставаться свободное пространство (не менее 700 мм), необходимое для съема крышки при замене фильтра.
- Установите Statiflex 400-MS в собранном виде (рис. А.5, поз. А) на кронштейн (В).

⚠ ВНИМАНИЕ



Перед подсоединением кабеля следует отключить блок управления СВ от электросети.

Подключение к системе подачи сжатого воздуха

Механизм очистки работает на сжатом воздухе под давлением 400 - 500 кПа (4 - 5 бар). Давление в системе подачи сжатого воздуха обязательно должно лежать в диапазоне 400 - 500 кПа (4 - 5 бар). Рекомендуемое давление - 450 кПа (4,5 бар). Если давление в системе выше рекомендуемого, установите редуктор давления, иначе будет срабатывать предохранительный клапан.

ОСТОРОЖНО



Предохраняйте механизм очистки от повреждения. Сжатый воздух в системе подачи не должен содержать примеси масла и/или воды.

- Шланг для подачи сжатого воздуха следует подсоединить к разъему 1/4 дюйма, расположенному с задней стороны устройства и закрытому заглушкой.

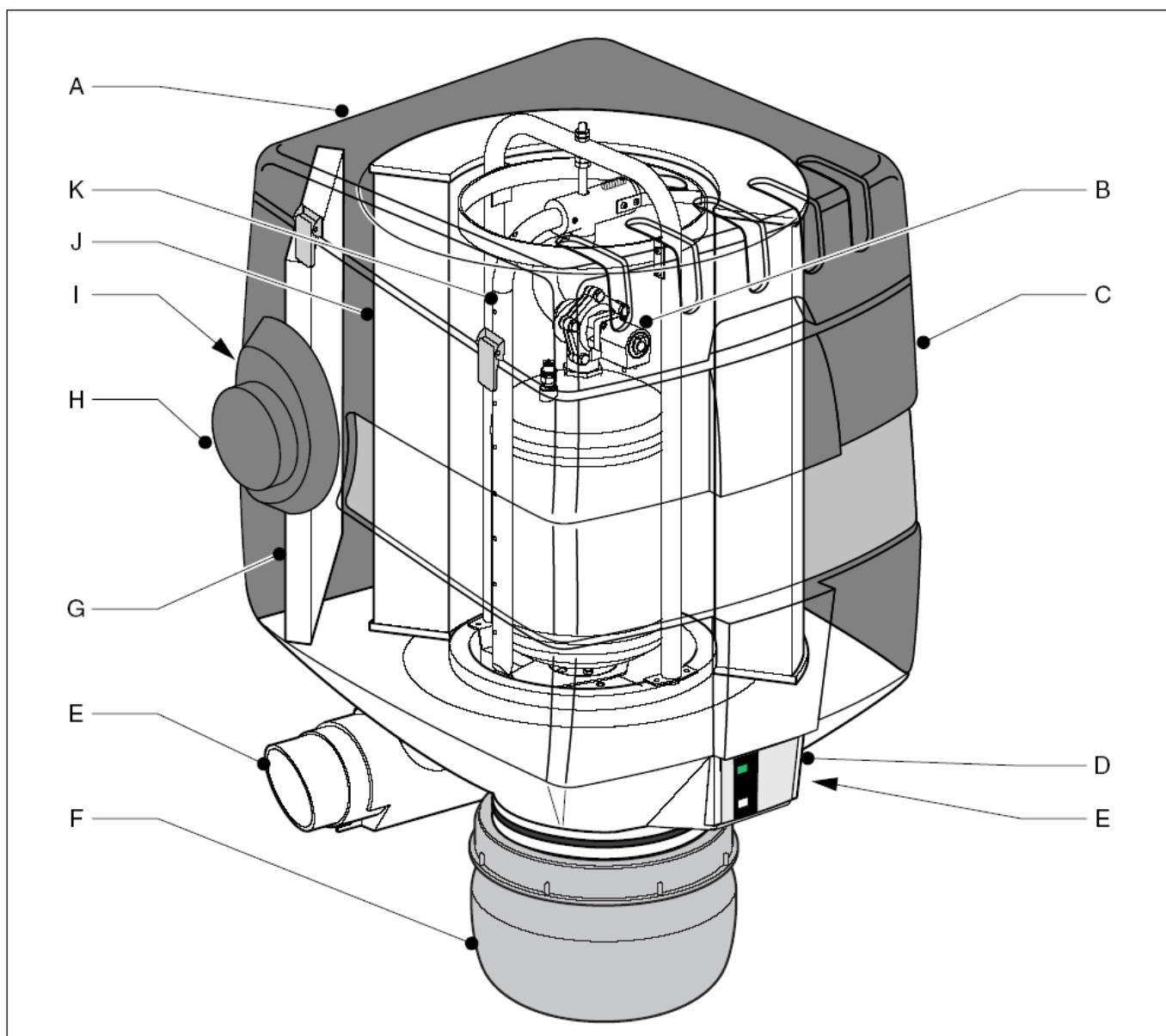


Рисунок Б.1

A - Крышка фильтра

B - Электромагнитный клапан (24 В перем.)

C - Корпус фильтра

D - Панель управления

E - Выходные щели

F - Пылесборник

G - Искрогаситель

H - Входное отверстие

I - Кронштейн для крепления к стене

J - Фильтр

K - Механизм самоочистки с предохранительным клапаном

⚠ ОСТОРОЖНО

Перед началом эксплуатации ознакомьтесь с требованиями по безопасности. Запрещается эксплуатация установки без вытяжного рукава.

Идентификация изделия

На табличке с паспортными данными установки имеются следующие данные:

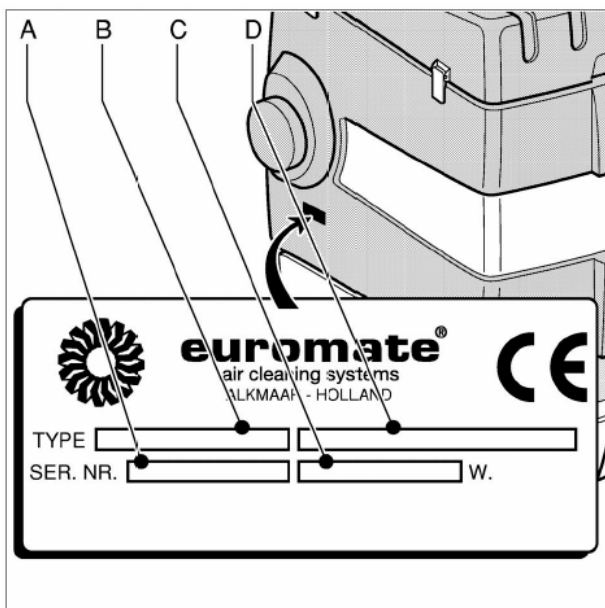


Рисунок Б.2

- A заводской номер
- B наименование изделия
- C мощность
- D напряжение и частота питания

Общее описание

Данная модель специально предназначена для фильтрации вредных сварочных газов и аэрозолей, выделяющихся в ходе выполнения обычных сварочных работ. Машина поставляется, как правило, в комплектации с вытяжным рукавом, вытяжным вентилятором (SF 2400) и системой воздухопроводов.

Основные узлы и детали устройства изображены на рис. Б.1.

Принцип действия

Внешний вытяжной вентилятор втягивает сварочный дым в фильтр через трубу или гибкий рукав, а затем пропускает в искрогаситель (G). В искрогасителе отделяются крупные частицы и залетевшие искры.

Воздух очищается посредством фильтра (J) (с фильтрующей поверхностью около 30 м²). Фильтр позволяет улавливать все частицы размером до 0,3 мкм. Через выходные щели (E) очищенный воздух возвращается обратно в цех или выводится наружу.

Когда фильтр загрязняется, и производительность системы резко падает, встроенный датчик реагирует на перепад давления и автоматически включает механизм самоочистки Rota Pulse. Механизм осуществляет посекционную продувку фильтра сжатым воздухом низкого давления.

Частицы пыли и грязи осаждаются в поддон-пылесборник (F).

Органы управления

На панели управления (рис. Б.3) расположены следующие органы управления:

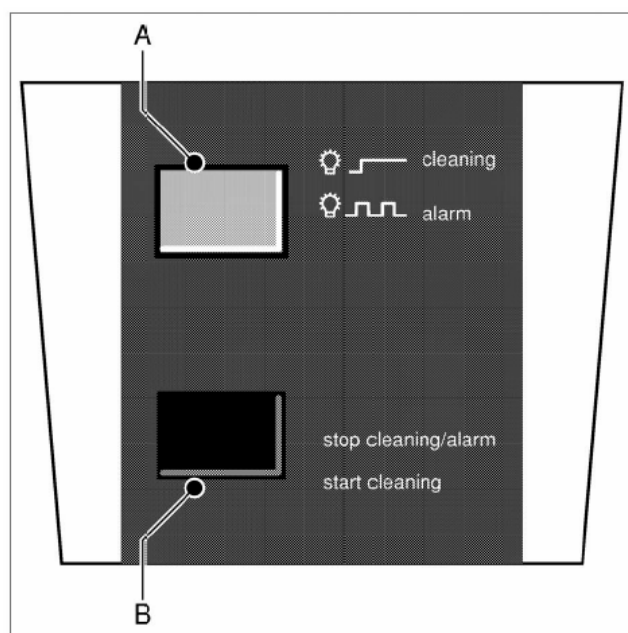


Рисунок Б.3

A – Индикатор (желтый цвет)

Если индикатор горит (режим "CLEANING"), то это свидетельствует о том, что работает механизм самоочистки и происходит продувка фильтра.

Если индикатор мигает (режим "ALARM"), то фильтр по каким-либо причинам (низкое давление сжатого воздуха в системе, повреждение фильтра, неисправность датчика

давления и др.) не может самостоятельно очиститься.

В – Кнопка "RESET/START"

Кнопка ручного запуска/остановки системы самоочистки ("START CLEANING" и "STOP CLEANING/ALARM").

Работа

Описанные ниже режимы работы справедливы также при установке комплекта ламп освещения и системы автоматического включения вытяжки при зажигании дуги (если используются).

Нормальный режим

- См. рисунок Б.4.

В нормальном режиме (то есть при использовании чистого, незасоренного фильтра) машина работает абсолютно автономно; сварочные газы, выделяемые во время сварки, засасываются в фильтр при помощи вытяжного вентилятора. Когда фильтр загрязняется, и производительность системы резко падает (t_1 на рис. Б.4, А), встроенный датчик реагирует на перепад давления и автоматически включает механизм самоочистки Rota Pulse, посредством которого производится трехкратная посекционная очистка фильтра. Частицы пыли и грязи осаждаются в поддон пылесборника.

Запуск процедуры самоочистки сопровождается включением индикатора; по окончании самоочистки индикатор гаснет (t_6). Вытяжной вентилятор продолжает нормально работать.

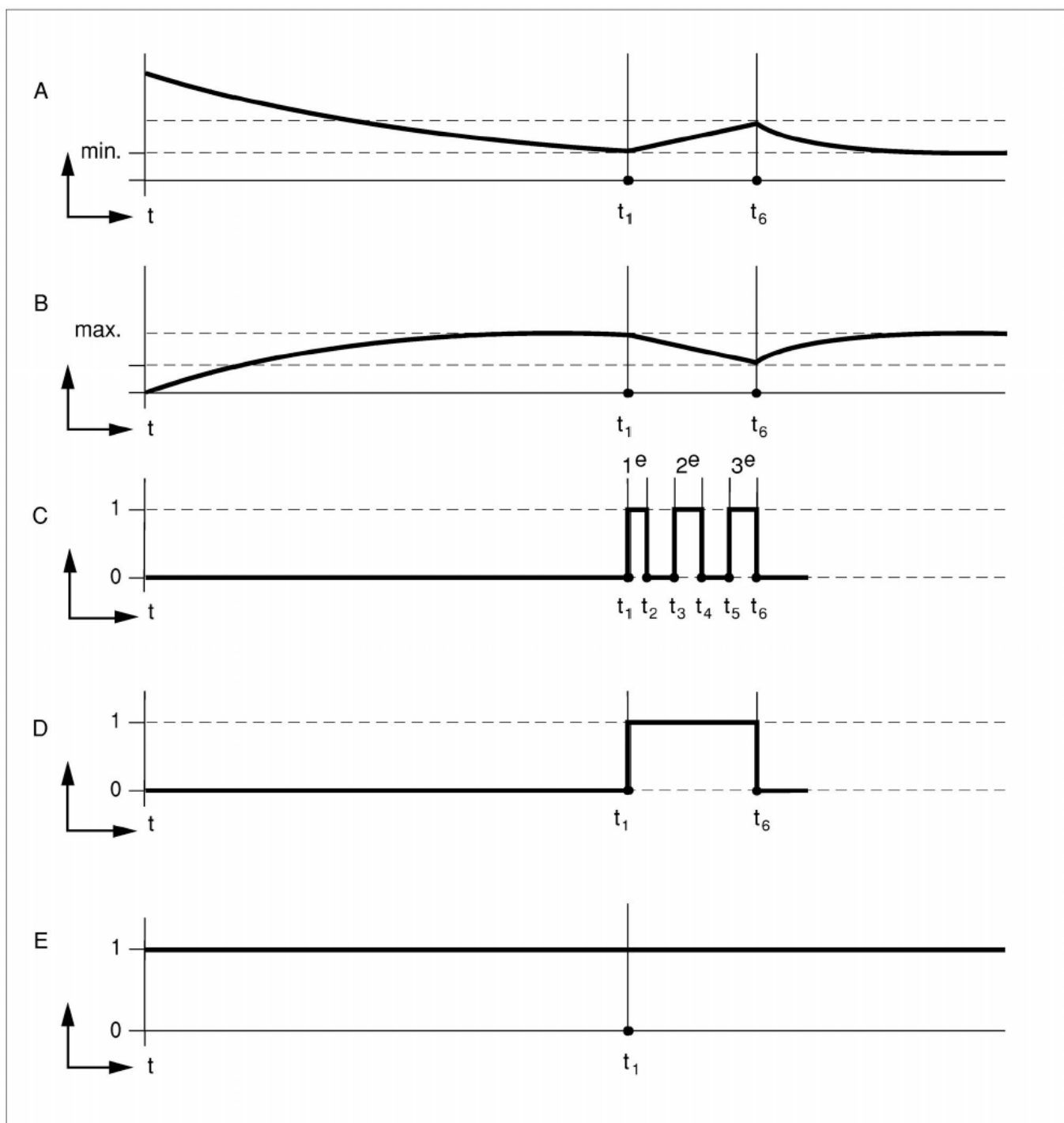


Рис. Б.4

- A Скорость потока воздуха
- B Давление в фильтре
- C Механизм очистки RotaPulse®
- D Индикатор
- E Вытяжной вентилятор

Засорение фильтра

- См. рисунок Б.5.

Если фильтр не удастся очистить после 60 попыток, индикатор начинает мигать. Однако это не требует немедленного прекращения работы,

поскольку вентилятор продолжает работать. Мигание светового индикатора, как правило, указывает на загрязнение фильтра. См. раздел Г.

- Для отключения мигающего сигнала индикатора следует нажать кнопку "RESET/START" (Сброс/Пуск).
- Замените фильтр и/или освободите от пыли пылесборник (см. раздел В).

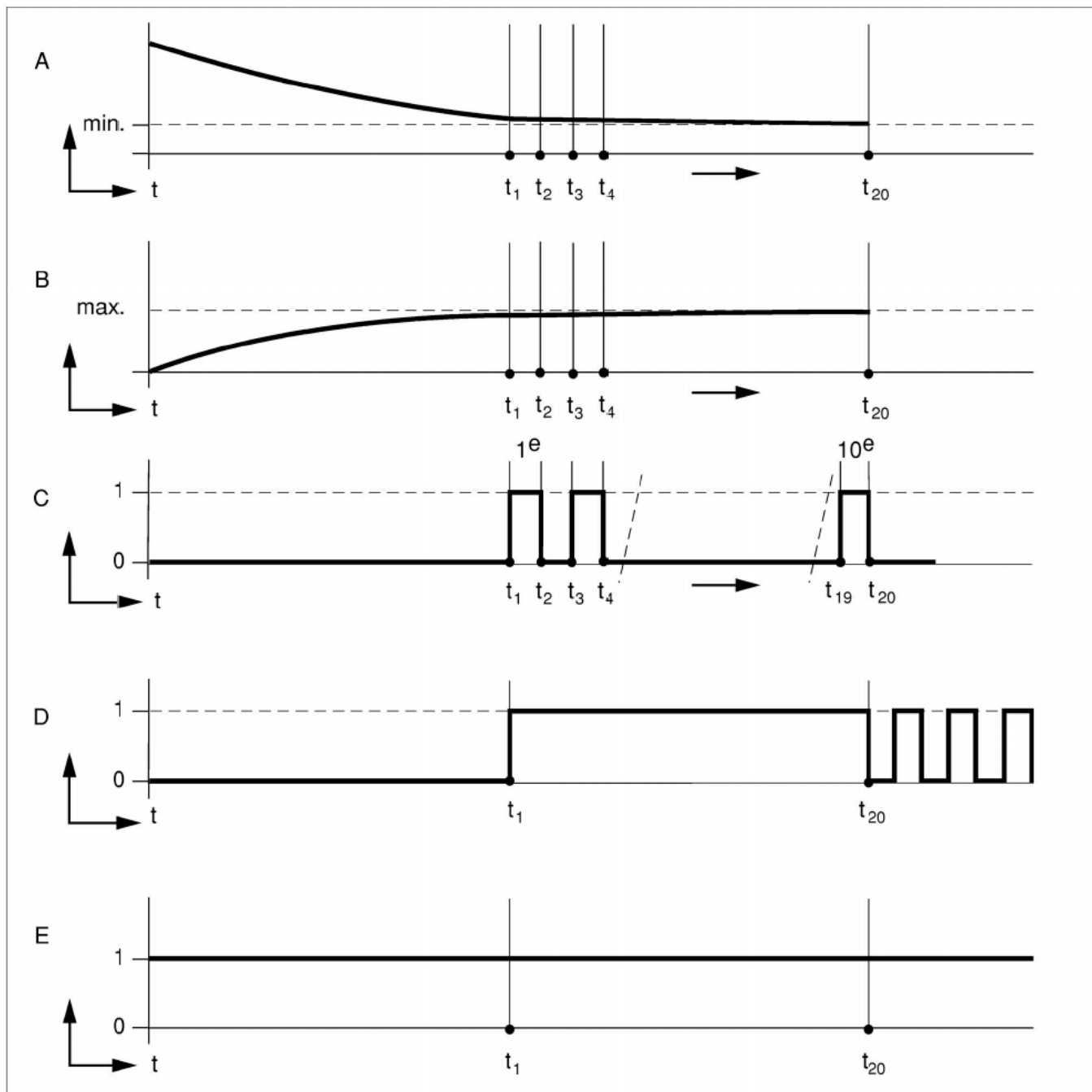


Рис. Б.5

- A Скорость потока воздуха
- B Давление в фильтре
- C Механизм очистки RotaPulse®
- D Индикатор
- E Вытяжной вентилятор

Ручной режим очистки

- См. рисунок Б.6.

Включение-выключение механизма очистки можно производить вручную при помощи кнопки "RESET/START" (Сброс/Пуск). При запуске механизма очистки ("START CLEANING") вытяжной вентилятор не работает, а индикатор горит непрерывным светом до окончания цикла очистки, который длится около 50 – 60 минут, что соответствует 60 циклам подачи сжатого воздуха.

Для прерывания программы очистки в любой момент времени достаточно нажать кнопку

"RESET/START" (Сброс/Пуск) еще раз ("STOP CLEANING/ALARM"). При этом машина вернется в нормальный режим работы.

⚠ ОСТОРОЖНО



В течение первых 10-ти часов работы машины включать ручной режим очистки НЕ РЕКОМЕНДУЕТСЯ, так как это может привести к снижению эффективности фильтра.

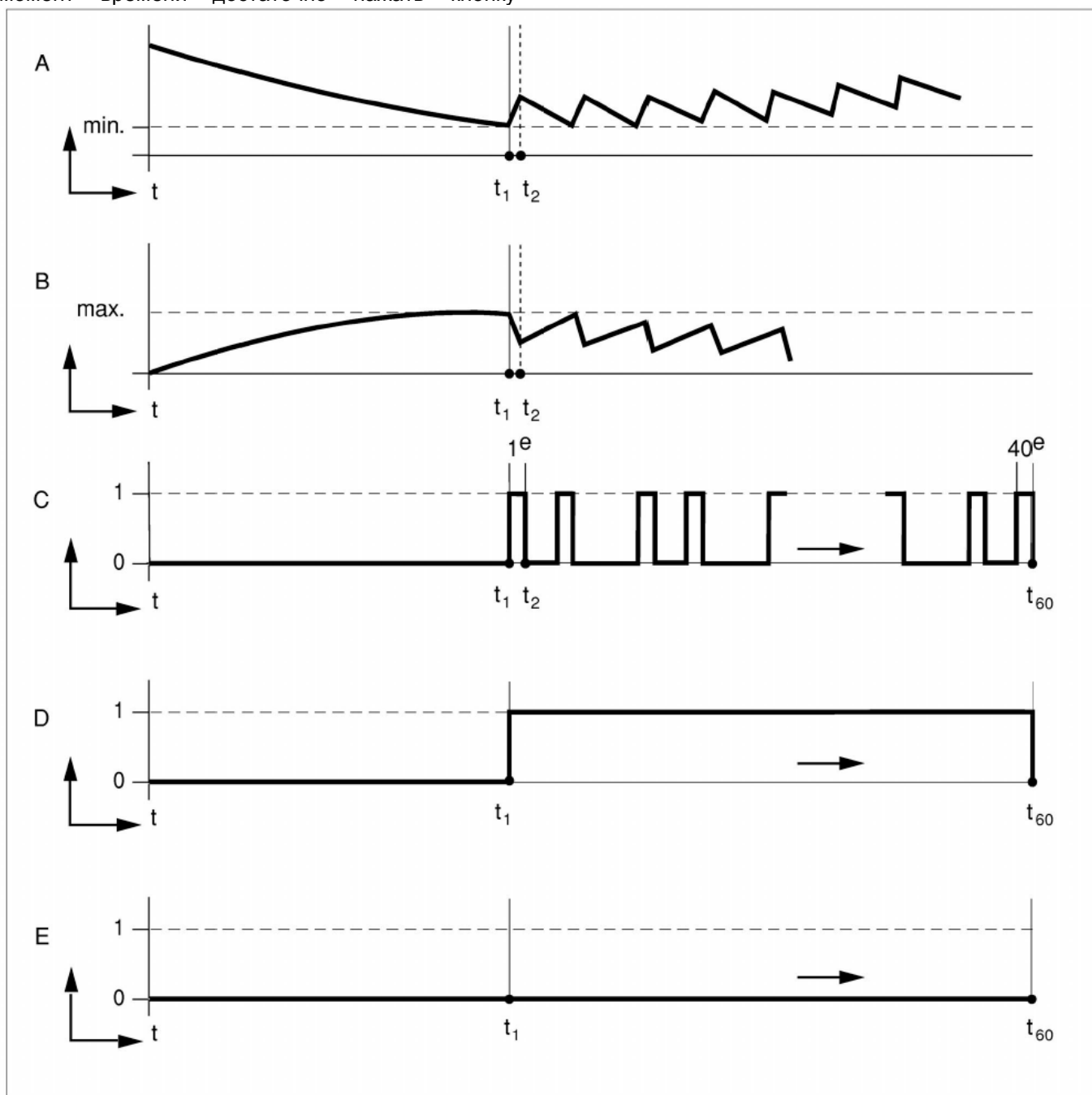


Рис. Б.6

- A Скорость потока воздуха
- B Давление в фильтре
- C Механизм очистки RotaPulse®
- D Индикатор
- E Вытяжной вентилятор

ТЕХНИЧЕСКОЕ ОБСЛУЖИВАНИЕ

Установка может безотказно работать длительное время при обеспечении минимального обслуживания. В данной главе изложены рекомендации по проведению таких простейших процедур регулярного обслуживания и очистки системы. Соблюдение указанных правил позволит вовремя определять и исправлять возникающие неисправности, то есть без прекращения эксплуатации оборудования.

Указанные интервалы периодического обслуживания могут изменяться в зависимости от условий работы и окружающей среды. В связи с этим помимо рекомендуемых процедур требуется один раз в год проводить полную проверку установки. Обратитесь за разъяснениями к поставщику оборудования.

Периодическое обслуживание

Рекомендации, изложенные в таблице и обозначенные цифрой [1] могут быть выполнены самим пользователем; все остальные работы выполняются только хорошо обученным персоналом сервисного центра.

Действие	Каждые 1 – 3 месяца	Ежеквартально	Раз в полгода
Очистка наружных поверхностей корпуса с помощью мягкого моющего средства.			X[1]
Очистка внутренних частей машины с помощью промышленного пылесоса. Удаление пыли с элементов фильтра.		X[1]	
Удаление грязи из искрогасителя с помощью промышленного пылесоса	X[1]		
Проверка фильтра на наличие каких-либо повреждений, проверка степени засорения и загрязнения.	X[1]		
Проверка функционирования системы очистки в ручном режиме (включение, утечки)			X
Проверка степени заполнения пылесборника. Очистка по необходимости.	X[1]		

⚠ ВНИМАНИЕ



Нарушение сроков проведения обслуживания может стать причиной пожара.



Перед выполнением каких-либо процедур по обслуживанию обязательно отключите внешний вентилятор от сети питания.

Изучите все правила техники безопасности, включенные в данное руководство.

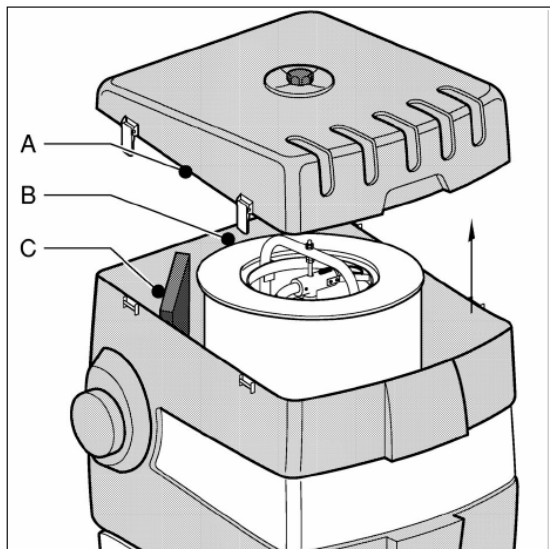


Рисунок В.1

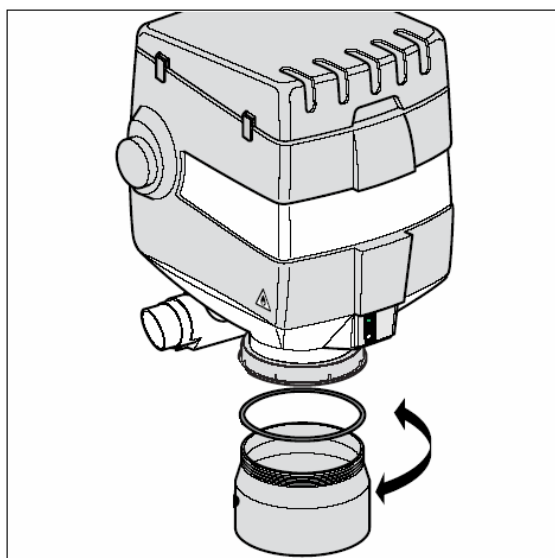


Рисунок В.2

Замена фильтра

⚠ ВНИМАНИЕ



Осевшие на фильтре частицы пыли или грязи представляют опасность для здоровья в случае их случайного вдыхания. Поэтому при замене фильтра следует надевать респиратор и защитную маску с надлежащей степенью защиты. Упакуйте отработанный фильтр в герметичный пластиковый пакет и утилизируйте согласно установленным нормам и правилам.

- Замену фильтра следует производить в следующих случаях:
 - при обнаружении каких-либо повреждений,
 - по показаниям индикатора засорения фильтра,
 - при значительном снижении эффективности системы очистки.

Вы должны на собственном опыте научиться определять, когда необходимо выполнить замену фильтра, так как его эксплуатационный ресурс напрямую зависит от состава сварочных дымов, влажности и прочих факторов.

Порядок замены фильтра (рис. В.1):

- Выкрутите крепежный винт и снимите крышку фильтра (А), осторожно освободив четыре защелки.
- Извлеките фильтр (В). Извлекать искрогаситель (С) не требуется. Рекомендуется прочистить искрогаситель и отсек фильтра с помощью промышленного пылесоса.
- Установите новый фильтр и поставьте на место крышку.

Очистка пылесборника

⚠ ВНИМАНИЕ



Осевшие в поддоне пылесборника частицы пыли или грязи представляют опасность для здоровья в случае их случайного вдыхания. Поэтому при очистке пылесборника следует надевать респиратор или защитную маску с надлежащей степенью защиты. Собранный мусор должен быть упакован в герметичный пластиковый пакет и утилизирован согласно установленным нормам и правилам.

⚠ ОСТОРОЖНО



Категорически запрещается открывать пылесборник во время работы двигателя.

Очистка пылесборника (рис. В.2) производится в следующих случаях:

- когда он заполнен мусором,
- когда производится замена фильтра (предпочтительно).

КАК ПОЛЬЗОВАТЬСЯ РУКОВОДСТВОМ ПО УСТРАНЕНИЮ НЕИСПРАВНОСТЕЙ

ВНИМАНИЕ

Сервисное обслуживание и ремонт следует проводить только с использованием персонала, подготовленного на фирме "Линкольн Электрик". Несанкционированный ремонт этого оборудования может представлять опасность для персонала его выполняющего, а также делает недействительной заводскую гарантию на Вашу установку. Для Вашей безопасности и во избежание поражения электрическим током, пожалуйста, ознакомьтесь со всеми требованиями по безопасности и предупреждениями, представленными в настоящем Руководстве.

ВНИМАНИЕ



При возникновении какой-либо поломки прежде всего обратите внимание на характер повреждения - механическая или электрическая неисправность. Электрическая неисправность должна быть устранена только квалифицированным специалистом из сервисного центра.

Перед выполнением каких-либо процедур по обслуживанию обязательно отключите установку от сети питания. Ознакомьтесь с правилами по обслуживанию, изложенными в начале настоящего руководства.

Эти рекомендации по устранению неисправностей представлены в данном Руководстве, чтобы помочь вам найти и устранить возможную неисправность в установке. Ознакомьтесь с тремя этапами процедуры представленной ниже.

Этап 1. Выявите проблему (симптом).

Взгляните на колонку под названием "Проблема (Симптомы)". В этой колонке описываются возможные симптомы, которые может проявить неисправная установка. Найдите описание, которое наилучшим образом характеризует данный симптом.

Этап 2. Внешнее тестирование.

Вторая колонка под названием "Возможные причины" представляет список обычных причин, которые могут привести к соответствующим симптомам неисправностей установки.

Этап 3. Рекомендуемые действия

Эта колонка представляет перечень действий в зависимости от возможной причины неисправности. Попробуйте самостоятельно выполнить перечисленные рекомендации.

Если по каким-либо причинам Вы не можете самостоятельно устранить неисправность, свяжитесь с Вашей местной Авторизованной службой технического обслуживания компании "Линкольн Электрик".



Некоторые проблемы, представленные в таблице, могут быть вызваны неисправностями другого подключенного оборудования. В данном руководстве представлены лишь наиболее часто встречающиеся неисправности.

ОСТОРОЖНО!

Если по каким-либо причинам Вы не поняли процедуры тестирования или не можете самостоятельно выполнить тест или ремонт, свяжитесь с местной Авторизованной службой технического обслуживания компании "Линкольн Электрик" для получения необходимой консультации и поддержки.

Соблюдайте все правила техники безопасности, представленные в данном Руководстве

ПРОБЛЕМА (СИМПТОМ)	ВОЗМОЖНЫЕ ПРИЧИНЫ	РЕКОМЕНДУЕМЫЕ ДЕЙСТВИЯ
Неудовлетворительная эффективность вытяжки.	Неправильное направление вращения вентилятора.	Изменить направление вращения. Смотрите руководство вентилятора.
	Загрязнен или засорен фильтр.	Заменить фильтр.
	Загрязнен или засорен искрогаситель.	Очистить искрогаситель.
	Неисправна система очистки.	Выполнить ремонт системы очистки.
Пыль или дым из выходных отверстий установки.	Фильтр порван или установлен неправильно.	Заменить фильтр или установить его правильно.
Пыль или дым из пылесборника.	Порван уплотнитель.	Заменить.
Индикатор не горит.	Неисправен индикатор.	Заменить.
	Неисправна плата управления.	Заменить.
	- Неисправен блок питания 24 В пер. тока.	Починить.
Индикатор мигает.	Засорен фильтр.	Заменить.
	Неисправен механизм очистки:	
	- Не работает электромагнитный клапан (24 В пер).	Заменить.
	- Неисправна плата управления.	Заменить.
	- Неисправен или изношен механизм очистки.	Заменить.
	- Нет подачи сжатого воздуха	Проверить исправность системы подачи сжатого воздуха и/или надежность соединения.
	- Неисправен датчик перепада давления.	Заменить.
Машина не реагирует на нажатие кнопки "Reset/Start".	- Кнопка неисправна.	Заменить.
	- Неисправна плата управления.	Заменить.
	- Неисправен блок питания 24 В пер. тока.	Починить.

ОСТОРОЖНО!

Если по каким-либо причинам Вы не поняли процедуры тестирования или не можете самостоятельно выполнить тест или ремонт, свяжитесь с местной Авторизованной службой технического обслуживания компании "Линкольн Электрик" для получения необходимой консультации и поддержки.

ЗАКАЗ ЗАПАСНЫХ ЧАСТЕЙ

При заказе запасных частей обратитесь к изображению механизма в разобранном виде из комплекта изделия.

Заказывая запчасти, обязательно указывайте следующую информацию:

- наименование изделия, параметры сети питания
- серийный номер (смотрите на шильдике)
- заводской номер нужной детали
- наименование детали
- количество

Теперь доступно... 12-е издание

Технологического справочника по дуговой сварке

Разошедшись тиражом более 500 000 экземпляров за несколько предыдущих изданий, начиная с 1993 года, Технологический справочник считается "библией" дуговой сварки.

Этот тираж не задержится долго на прилавках, так что поспешите. Сделайте Ваш заказ прямо сейчас, воспользовавшись для этого прилагаемой ниже формой заказа.

Книга в твердой обложке содержит более 750 страниц справочной информации по сварке, сварочным технологиям и приемам. Большая часть этого материала никогда до этого не была опубликована ни в одной книге.

Это то, что необходимо для всех сварщиков, мастеров, инженеров и разработчиков. Многие наставники в сварочных цехах захотят использовать эту книгу в качестве справочной литературы для всех учащихся и будут приятно удивлены низкой ценой книги благодаря скидке, ценой, в которую входит стоимость доставки бандероли 4-м классом.

Почтовые расходы при оплате в США (на континенте) \$15,00

Как читать рабочие чертежи

Эта книга содержит новейшую информацию и данные по применению стандартных сварочных обозначений, используемых "American Welding Society" (Американским обществом сварщиков). Подробно описывается, как инженеры и чертежники используют краткий язык символов для снабжения изделия сопроводительной информацией, которую потом используют рабочие.

Практические задания и примеры помогают читателю научиться наглядно представлять механически вычерченные объекты так, как если бы они появлялись в готовом виде.

На 187 страницах представлено более 100 иллюстраций.

Размер 8-1/2" x 11", прочная, обложка с тканевым переплетом.

Почтовые расходы при оплате в США (на континенте) \$4.50

Новые лекции по дуговой сварке

Лекции написаны простым языком и включают описание методик манипулирования; характеристики оборудования и электродов; связанные со сваркой вопросы (например, деформация); а также справочную информацию по применению, скорости и стоимости дуговой сварки. К каждой лекции прилагаются практические материалы, упражнения, вопросы и ответы.

528 страниц, множество иллюстраций, размер 6" x 9", кожаный переплет с золотым тиснением.

почтовые расходы при оплате в США \$5.00
(на континенте)



Нужен тренинг по сварке?

Компания "Линкольн Электрик" руководит старейшей и заслужившей доверие Школой дуговой сварки, расположенной в центре управления компании - в Соединенных Штатах в штате Огайо, г. Кливленд. Школу окончили более 100 000 тысяч человек. Низкая плата за обучение и возможность обмена приобретенным опытом.

Чтобы узнать подробности, пишите: Lincoln Welding School

22801 St. Clair Ave.

Cleveland, Ohio 44117-1199.

и запрашивайте брошюру ED-80 или позвоните 216-383-2259 и попросите секретаря-регистратора Школы.

Lincoln Welding School (Школа дуговой сварки)

БАЗОВЫЙ КУРС

\$700.00

5 недель занятий

Скидка 10% на все заказы от \$50.00 и выше при условии одновременной доставки по одному адресу. Заказы на сумму \$50 или меньше (без учета скидки), а также заказы, оформляемые за пределами Северной Америки, должны быть предварительно оплачены путем оформления платежной карточки, чека или денежного перевода исключительно в денежные фонды США. (В стоимость включена стоимость доставки 4-м почтовым тарифом на пересылку книг только в пределах американского континента. Доставка до четырех недель. Служба UPS только для североамериканского континента. К стоимости всех предварительно оплаченных заказов с доставкой UPS следует добавить:

\$5.00 при стоимости заказа до \$49.99

\$10.00 при стоимости заказа от \$50.00 до \$99.99

\$15.00 при стоимости заказа от \$100.00 до \$149.00 1

Заказы в пределах Северной Америки с оплатой по счету на сумму свыше \$50.00, а также заказы с оплатой через кредитную карту, в случае указания доставки UPS, будут оформлены с учетом стоимости доставки в виде платежной карточки или с отдельно выписанным счетом на оплату доставки.

Заказ с вывозом за пределы США должен быть предварительно оплачен в денежных фондах США. Пожалуйста, включите в стоимость \$2.00 за книгу при доставке по суши или \$15.00 за книгу при доставке авиапочтой.

СПОСОБ ОПЛАТЫ (Извините, оплата наличными при получении не практикуется) Имя: _____

ПРОВЕРЬТЕ:

Пожалуйста, укажите счет-фактуру (только если сумма заказа выше \$50.00)

Чек или денежный перевод только в фондах США

Кредитная карта -



Адрес: _____

Телефон: _____

Счет №

|

|

|

|

|

|

|

|

|

|

|

|

|

|

|

|

|

|

|

|

|

|

|

|

|

|

|

|

|

|

|

|

|

|

|

|

|

|

|

|

|

|

|

|

|

|

|

|

|

|

|

|

|

|

|

|

Дата

|

|

|

|

|

|

|

|

|

|

|

|

|

|

|

|

|

|

|

|

|

|

|

|

|

|

|

|

МЕСЯЦ

|

|

|

|

|

|

|

|

|

|

|

|

|

|

|

|

|

|

|

|

|

|

ГОД

Подпись, как на платежной карточке: _____

ЧТО ЗАКАЗАТЬ:

Заказ от: BOOK DIVISION, The Lincoln Electric Company, 22801 St. Clair Avenue, Cleveland, Ohio 44117-1199

КНИГИ ИЛИ БЕСПЛАТНЫЕ ИНФОРМАЦИОННЫЕ КАТАЛОГИ

Позвоните: 216-383-2211 или отправьте заполненную форму по факсу: 216-361-5901.

Lincoln Welding School
(ED-80)

Seminar Information
(ED-45)

Educational Video Information
(ED-93)

James F. Lincoln Arc Welding
Foundation Book Information
(JFLF-515)

Названия:	Цена	Код	Количество	Стоимость
New Lessons in Arc Welding	\$5.00	L		
Procedure Handbook "Twelfth Edition"	\$15.00	PH		
How to Read Shop Drawings	\$4.50	H		
Incentive Management	\$5.00	IM		
A New Approach to Industrial Economics	\$5.00	NA		
The American Century of John C. Lincoln	\$5.00	AC		
Welding Preheat Calculator	\$3.00	WC-8		
Pipe Welding Charts	\$4.50	ED-89		
ПРОМЕЖУТОЧНЫЙ ИТОГ				
				Стоимость доставки (при необходимости)
				ОБЩАЯ СУММА

			
WARNING	<ul style="list-style-type: none"> Do not touch electrically live parts or electrode with skin or wet clothing. Insulate yourself from work and ground. 	<ul style="list-style-type: none"> Keep flammable materials away. 	<ul style="list-style-type: none"> Wear eye, ear and body protection.
Русский ВНИМАНИЕ	<ul style="list-style-type: none"> Не касайтесь оголенной кожей или влажной одеждой электродов и других деталей, находящихся под напряжением. Изолируйте себя от земли и от изделия. 	<ul style="list-style-type: none"> Держите горючие материалы подальше от места сварки. 	<ul style="list-style-type: none"> Защищайте глаза, голову и тело.
French ATTENTION	<ul style="list-style-type: none"> Ne laissez ni la peau ni des vêtements mouillés entrer en contact avec des pièces sous tension. Isolez-vous du travail et de la terre. 	<ul style="list-style-type: none"> Gardez à l'écart de tout matériel inflammable. 	<ul style="list-style-type: none"> Protégez vos yeux, vos oreilles et votre corps.
German WARNUNG	<ul style="list-style-type: none"> Berühren Sie keine stromführenden Teile oder Elektroden mit Ihrem Körper oder feuchter Kleidung! Isolieren Sie sich von den Elektroden und dem Erdboden! 	<ul style="list-style-type: none"> Entfernen Sie brennbares Material! 	<ul style="list-style-type: none"> Tragen Sie Augen-, Ohren- und Körperschutz!
Portuguese ATENÇÃO	<ul style="list-style-type: none"> Não toque partes elétricas e electrodos com a pele ou roupa molhada. Isole-se da peça e terra. 	<ul style="list-style-type: none"> Mantenha inflamáveis bem guardados. 	<ul style="list-style-type: none"> Use proteção para a vista, ouvido e corpo.
Japanese 注意事項	<ul style="list-style-type: none"> 通電中の電気部品、又は溶材にヒフやぬれた布で触れないこと。 施工物やアースから身体が絶縁されている様にして下さい。 	<ul style="list-style-type: none"> 燃えやすいものの側での溶接作業は絶対してはなりません。 	<ul style="list-style-type: none"> 目、耳及び身体に保護具をして下さい。
Chinese 警告	<ul style="list-style-type: none"> 皮肤或湿衣物切勿接触带电部件及焊条。 使你自已与地面和工件绝缘。 	<ul style="list-style-type: none"> 把一切易燃物品移离工作场所。 	<ul style="list-style-type: none"> 佩戴眼、耳及身体劳动保护用具。
Korean 위험	<ul style="list-style-type: none"> 전도체나 용접봉을 젖은 헝겍 또는 피부로 절대 접촉치 마십시오. 모재와 접지를 접촉치 마십시오. 	<ul style="list-style-type: none"> 인화성 물질을 접근 시키지 마십시오. 	<ul style="list-style-type: none"> 눈, 귀와 몸에 보호장구를 착용하십시오.
Arabic تحذير	<ul style="list-style-type: none"> لا تلمس الأجزاء التي يسري فيها التيار الكهربائي أو الألكترود بجلد الجسم أو بالملايس المبللة بالماء. ضع عازلا على جسمك خلال العمل. 	<ul style="list-style-type: none"> ضع المواد القابلة للاشتعال في مكان بعيد. 	<ul style="list-style-type: none"> ضع أدوات وملابس واقية على عينيك وأذنيك وجسمك.

READ AND UNDERSTAND THE MANUFACTURER'S INSTRUCTION FOR THIS EQUIPMENT AND THE CONSUMABLES TO BE USED AND FOLLOW YOUR EMPLOYER'S SAFETY PRACTICES.

ПРОЧИТЕ И ПОЙМИТЕ СМЫСЛ ИНСТРУКЦИЙ ИЗГОТОВИТЕЛЯ ПО ИСПОЛЬЗОВАНИЮ ДАННОГО ОБОРУДОВАНИЯ И РАСХОДНЫХ ДЕТАЛЕЙ И СОБЛЮДАЙТЕ ПРАВИЛА ТЕХНИКИ БЕЗОПАСНОСТИ, УСТАНОВЛЕННЫЕ ВАШИМ РАБОТОДАТЕЛЕМ.

LISEZ ET COMPRENEZ LES INSTRUCTIONS DU FABRICANT EN CE QUI REGARDE CET EQUIPMENT ET LES PRODUITS A ETRE EMPLOYES ET SUIVEZ LES PROCEDURES DE SECURITE DE VOTRE EMPLOYEUR.

LESEN SIE UND BEFOLGEN SIE DIE BETRIEBSANLEITUNG DER ANLAGE UND DEN ELEKTRODENEINSATZ DES HERSTELLERS. DIE UNFALLVERHÜTUNGSVORSCHRIFTEN DES ARBEITGEBERS SIND EBENFALLS ZU BEACHTEN.

			
<ul style="list-style-type: none"> ● Keep your head out of fumes. ● Use ventilation or exhaust to remove fumes from breathing zone. 	<ul style="list-style-type: none"> ● Turn power off before servicing. 	<ul style="list-style-type: none"> ● Do not operate with panel open or guards off. 	WARNING
<ul style="list-style-type: none"> ● Не вдыхайте вредные газы и аэрозоли. ● Для удаления вредных газов и аэрозолей используйте вентиляцию и проветривание. 	<ul style="list-style-type: none"> ● Отключите электропитание перед обслуживанием. 	<ul style="list-style-type: none"> ● Не допускается работа агрегата с открытыми дверями и снятыми предохранительными щитками. 	Русский ВНИМАНИЕ
<ul style="list-style-type: none"> ● Gardez la tête à l'écart des fumées. ● Utilisez un ventilateur ou un aspirateur pour ôter les fumées des zones de travail. 	<ul style="list-style-type: none"> ● Débranchez le courant avant l'entretien. 	<ul style="list-style-type: none"> ● N'opérez pas avec les panneaux ouverts ou avec les dispositifs de protection enlevés. 	French ATTENTION
<ul style="list-style-type: none"> ● Vermeiden Sie das Einatmen von Schweißrauch! ● Sorgen Sie für gute Be- und Entlüftung des Arbeitsplatzes! 	<ul style="list-style-type: none"> ● Strom vor Wartungsarbeiten abschalten! (Netzstrom völlig öffnen; Maschine anhalten!) 	<ul style="list-style-type: none"> ● Anlage nie ohne Schutzgehäuse oder Innenschutzverkleidung in Betrieb setzen! 	German WARNUNG
<ul style="list-style-type: none"> ● Mantenha seu rosto da fumaça. ● Use ventilação e exaustão para remover fumo da zona respiratória. 	<ul style="list-style-type: none"> ● Não opere com as tampas removidas. ● Desligue a corrente antes de fazer serviço. ● Não toque as partes elétricas nuas. 	<ul style="list-style-type: none"> ● Mantenha-se afastado das partes moventes. ● Não opere com os painéis abertos ou guardas removidas. 	Portuguese ATENÇÃO
<ul style="list-style-type: none"> ● ヒュームから頭を離すようにして下さい。 ● 換気や排煙に十分留意して下さい。 	<ul style="list-style-type: none"> ● メンテナンス・サービスに取りかかる際には、まず電源スイッチを必ず切して下さい。 	<ul style="list-style-type: none"> ● パネルやカバーを取り外したまま機械操作をしないで下さい。 	Japanese 注意事項
<ul style="list-style-type: none"> ● 頭部遠離煙霧。 ● 在呼吸區使用通風或排風器除煙。 	<ul style="list-style-type: none"> ● 維修前切斷電源。 	<ul style="list-style-type: none"> ● 儀表板打開或沒有安全罩時不準作業。 	Chinese 警告
<ul style="list-style-type: none"> ● 얼굴로부터 용접가스를 멀리하십시오. ● 호흡지역으로부터 용접가스를 제거하기 위해 가스제거기나 통풍기를 사용하십시오. 	<ul style="list-style-type: none"> ● 보수전에 전원을 차단하십시오. 	<ul style="list-style-type: none"> ● 판넬이 열린 상태로 작동치 마십시오. 	Korean 위험
<ul style="list-style-type: none"> ● ابعء رأسك بعيداً عن الدخان. ● استعمل التهوية أو جهاز ضغط الدخان للخارج لكي تبعد الدخان عن المنطقة التي تتنفس فيها. 	<ul style="list-style-type: none"> ● اقطع التيار الكهربائي قبل القيام بأية صيانة. 	<ul style="list-style-type: none"> ● لا تشغيل هذا الجهاز اذا كانت الاغطية الحديدية الواقية ليست عليه. 	Arabic تحذير

LEIA E COMPREENDA AS INSTRUÇÕES DO FABRICANTE PARA ESTE EQUIPAMENTO E AS PARTES DE USO, E SIGA AS PRÁTICAS DE SEGURANÇA DO EMPREGADOR.

使う機械や溶材のメーカーの指示書をよく読み、まず理解して下さい。そして貴社の安全規定に従って下さい。

請詳細閱讀並理解製造廠提供的說明以及應該使用的銀焊材料，並請遵守貴方的有關勞動保護規定。

이 제품에 동봉된 작업지침서를 숙지하시고 귀사의 작업자 안전수칙을 준수하시기 바랍니다.

اقرأ بتمعن وافهم تعليمات المصنع المنتج لهذه المعدات والمواد قبل استعمالها واتبع تعليمات الوقاية لصاحب العمل.

ГАРАНТИЙНЫЕ ОБЯЗАТЕЛЬСТВА

ПРЕДМЕТ ОБЯЗАТЕЛЬСТВ:

Продавец гарантирует Покупателю качество произведенного им оборудования для дуговой сварки и плазменной резки, сварочных электродов и флюсов (обобщенно называемых "продукция"): продукция будет свободна от дефектов, связанных с качеством сборки или качеством материалов. Гарантийные обязательства теряют силу, если Продавец или его официальные сервисные службы обнаружат, что продукция была подвергнута неправильной сборке и установке, находилась в ненадлежащем содержании и использовалась в ненормальных условиях.

Гарантийный период⁽¹⁾⁽²⁾⁽³⁾:

Продавец за свой счет обеспечит наличие необходимых **деталей или узлов, а так же персонал** для устранения дефектов материалов и сборки, выявленных во время гарантийного периода. Гарантийный период назначается с момента покупки продукции пользователем или со дня производства оборудования, если оригинальный инвойс утерян, и устанавливается в следующих пределах:

Семь лет:

- Силовые сварочные трансформаторы на всех низкочастотных (не инверторных) источниках питания 50 и 60 Гц (машины типа CV, DC от 250 А и выше, R3R и TM);

Три года:

- Все источники питания, механизмы подачи проволоки и системы плазменной резки производства «Линкольн Электрик», за исключением обозначенных ниже;

Два года:

- Power Arc 4000, Power Arc 5000, Pro-Cut 25, WeldaPower 125, маски Ultrashade, PC25, Invertec V140-S, V160-S, V160-T, V160-TP, V270-S, V270-TP, V205T-AC/DC, V305T-AC/DC, CV405-I, PW345C, PW345, LF30, LF31, LF40

Один год:

- AC-100, Invertec V100-S, V130-S, V200-S, V200-T, V400-S, V400-T, V400-TC, PC60, PC100, PC1 OOC, PC1 OOM
- Все сварочные электроды, сварочная проволока и флюсы.
- Все системы водяного охлаждения (внутренние и внешние).
- Все робототехнические системы для сварки и резки, включая контроллеры.
- Все оборудование для удаления сварочных газов и аэрозолей, включая стационарные, мобильные модели и аксессуары.
- Все аксессуары для сварки и резки, включая системы водяного охлаждения, модули для полуавтоматической сварки, транспортировочные тележки, комплекты и модули, устанавливаемые дополнительно, а так же аксессуары Magnum, горелки серии Pro-Torch для аргодуговой сварки.
- Все запасные части.

90 дней:

- Сварочные горелки в сборе с кабелем, горелки для аргодуговой сварки и горелка с приводом Spool Gun.

30 дней:

- Все расходные компоненты, используемые в системах удаления сварочных газов и аэрозолей, включая шланги, фильтры, ремни и шланговые адаптеры.
- Все расходные детали, имеющие естественный износ в процессе эксплуатации, включая контактные наконечники, сопла, газовые диффузоры для сварочных горелок, а так же сопла, электроды и другие сменные составляющие плазматронов резаков систем для плазменной резки.
- Все программное обеспечение.

(1) Оборудование произведенное для компании Линкольн Электрик обеспечивается гарантией оригинального производителя.

(2) Все двигатели и аксессуары для двигателей, поставленные производителями двигателей, обеспечиваются гарантией производителя и не включены в настоящие обязательства.

(3) Компрессор SAE-400 Weld'N'Air обеспечен гарантией производителя компрессора и не включен в настоящие обязательства.

УСЛОВИЯ:

Для оказания гарантийных услуг:

Покупатель должен письменно уведомить Продавца или его Официального Дистрибьютора об обнаружении любых дефектов, устраняемых по гарантийному обслуживанию. Определение объема и характера гарантийных работ будет произведено Продавцом или его Официальным Дистрибьютором.

Гарантийный ремонт:

Если наличие дефекта, устраняемого в соответствии с гарантийными обязательствами Продавца, подтверждается Продавцом или его Официальным Дистрибьютором, дефект будет исправлен Продавцом посредством ремонта или заменой дефектного изделия (на усмотрение Продавца).

По требованию компании Линкольн Электрик Покупатель должен вернуть компании Линкольн Электрик или его Авторизованной Сервисной Службе (Дистрибьютору) любую продукцию, заявленную как дефектную, в соответствии с настоящими гарантийными обязательствами.

Расходы:

Покупатель несет расходы по транспортировке нуждающегося в ремонте оборудования к месту расположения Авторизованной Сервисной Службы компании, а так же отремонтированного или замененного оборудования обратно. Линкольн Электрик несет расходы по доставке продукции от Сервисной Службы до завода Линкольн Электрик, а так же расходы по повторной поставке сварочных материалов.

Ограничения гарантийных обязательств:

- Продавец не несет ответственности за ремонт его продукции, выполненный без участия его авторизованной службы.
- Финансовая ответственность Продавца в соответствии с гарантийными обязательствами не должна превышать объем затрат, необходимых для устранения дефекта.
- Продавец не несет ответственности за побочные потери (упущенные деловые возможности или понижение производительности), связанные или не связанные с дефектом или со временем его обнаружения.
- Настоящие гарантии являются единственными гарантийными обязательствами, которые берет на себя Продавец в отношении своей продукции. Гарантии, могущие иметь силу в соответствии с законом, ограничиваются действием настоящих обязательств.



• World's Leader in Welding and Cutting Products •

• Sales and Service through Subsidiaries and Distributors Worldwide •

• Cleveland, Ohio 44117-1199 U.S.A. TEL: 216.481.8100 FAX: 216.486.1751 WEBSITE: www.lincolnelectric.com