



Перемикачі серії SMT регулюють вручну швидкість триступеневих електродвигунів (вентиляторів). Існує три версії продукту з різною кількістю виходів. Напряга живлення направляється на один з виходів, відповідно до положення вимикача. Макс. 10 А (резистивне навантаження) / 3 А (індуктивне навантаження). Можна підключити кілька навантажень, поки вказаний максимальний струм не буде перевищений. Перемикач підходить для поверхневого (IP44) і вбудованого монтажу (IP54).

Основні характеристики

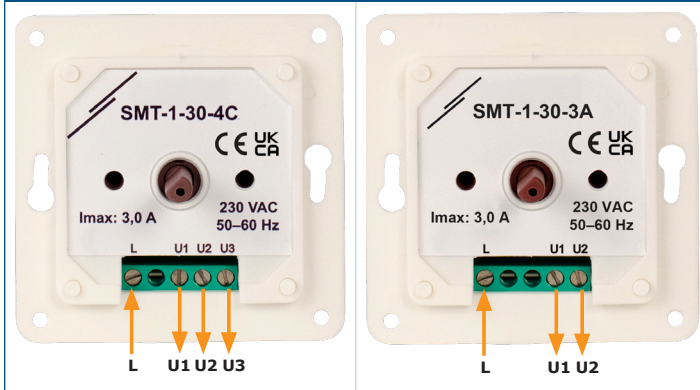
- Поворотна ручка для ручного вибору швидкості багатоступінчастих електродвигунів
- Вбудований або поверхневий монтаж

Технічні характеристики

Напряга живлення (Us)	≤ 230 VAC / 50–60 Гц	
Виходи	Us	
Навантаження	макс. 10 А (резистивне навантаження) / 3 А (індуктивне навантаження)	
Умови навколишнього середовища	Температура	0–50 °C
	Від. вологість	< 95 % rH (без конденсату)
Ступінь захисту	IP44 / IP54 (згідно EN 60529)	



Підключення



L	Напряга живлення (макс. 230 VAC / 50–60 Гц)
U1	Вихід на двигун (макс. 230 VAC / 50–60 Гц / 10 А (3 А))
U2	Вихід на двигун (макс. 230 VAC / 50–60 Гц / 10 А (3 А))
U3	Вихід на двигун (макс. 230 VAC / 50–60 Гц / 10 А (3 А))
З'єднання	Переріз проводу: макс. 2,5 мм ²

Норми

- Low Voltage Directive 2014/35/EC
- RoHS Directive 2011/65/EC



Застосування

- Регулювання швидкості багатоступеневих електродвигунів (вентиляторів)
- Підходить для використання в жорстких робочих умовах (наприклад, кухні, ванні кімнати тощо)

Коди продуктів

Код продукту	Вихід	Позиції	Положення Вкл. / Вимк.
SMT-1-30-3A	230 VAC / 50–60 Гц	1 2 3	так
SMT-1-30-3B		1 2 3	ні
SMT-1-30-4C		1 2 3 4	так



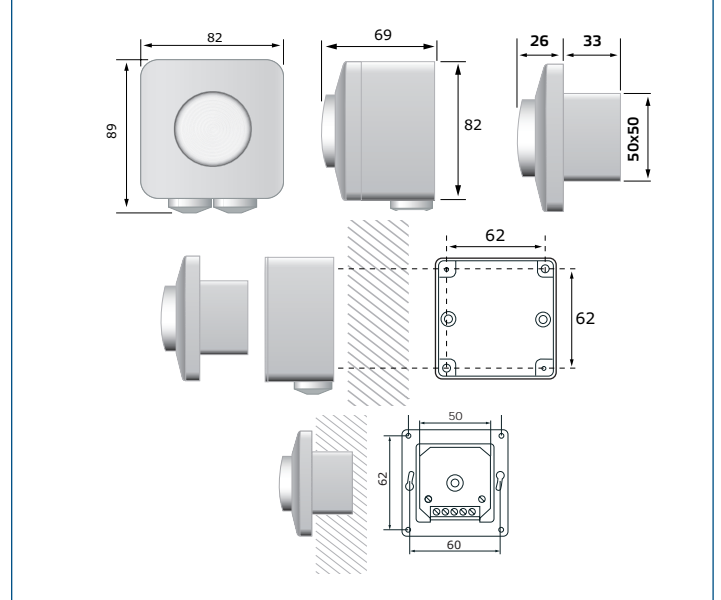
Перемикач і схеми підключення

Схема перемикача SMT-1-30-3A				Підключення двигуна		
Положення ручки	0	1	2	L	U1	U2
L				Живлення	Двигун	
		X				
			X			

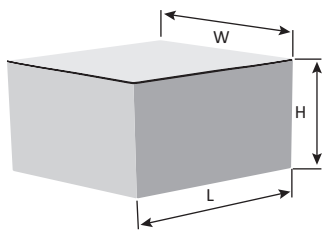
Схема перемикача SMT-1-30-3B				Підключення двигуна			
Положення ручки	1	2	3	L	U1	U2	U3
L				Живлення	Двигун		
	X						
		X					

Схема перемикача SMT-1-30-4C					Підключення двигуна			
Положення ручки	0	1	2	3	L	U1	U2	U3
L					Живлення	Двигун		
		X						
			X					

Розміри та кріплення



Упаковка



Код продукту	Упаковка	Довжина [мм]	Ширина [мм]	Висота [мм]	Вага нетто	Вага брутто
SMT-1-30	Одиниця (1 шт.)	95	85	70	0,16 кг	0,18 кг
	Коробка (10 шт.)	492	182	84	1,6 кг	2,02 кг
	Коробка (60 шт.)	590	380	280	9,6 кг	13 кг

Міжнародні номери товарів (GTIN)

Упаковка	Одиниця	Коробка	Коробка
SMT-1-30-3A	05401003018804	05401003302927	05401003504345
SMT-1-30-3B	05401003014660	05401003302002	05401003502921
SMT-1-30-4C	05401003014677	05401003302019	05401003502938