

# ПАСПОРТ



**Корпус пластиковий  
e.mbox.stand.plastic.n.f1.pe  
прозорий, під однофазний  
лічильник, навісний**

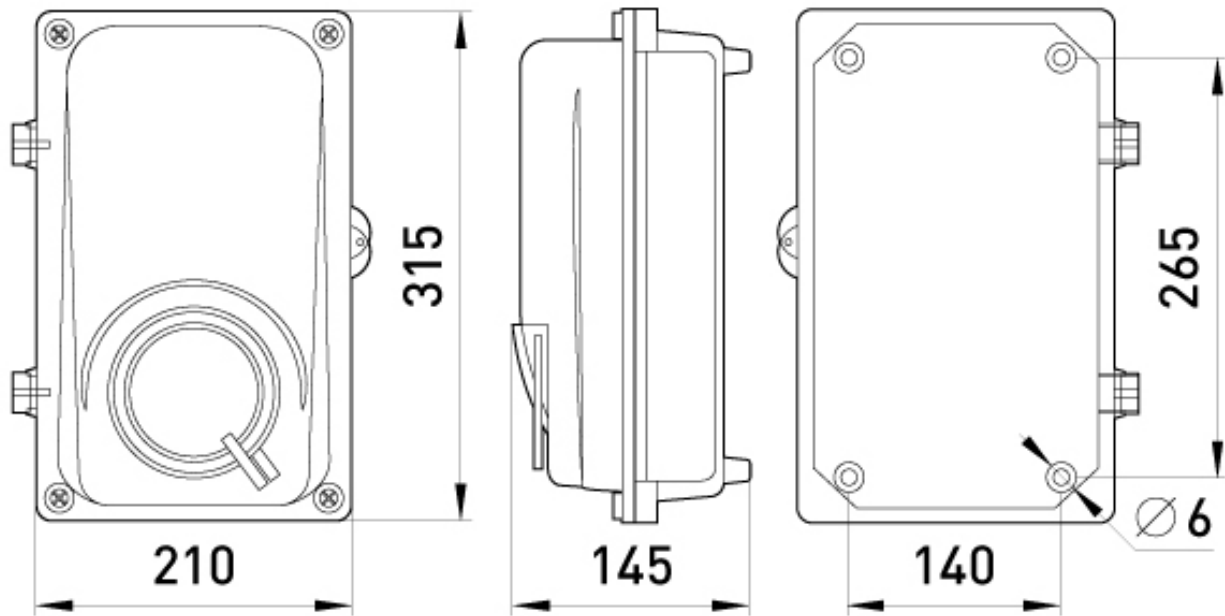
Артикул: s0110005

## ОПИС

### ТЕХНІЧНІ ХАРАКТЕРИСТИКИ

Артикул	s0110005
Ступінь захисту, IP	IP54
Пломбування відсіку DIN-обладнання	Передбачено
Відповідність стандартам	не підлягає
Спосіб утилізації	передача спеціалізованому підприємству
Монтаж	навісний
Дверцята	Прозорі
Кількість модулів	4
Тип	Корпус модульний
Гарантія, міс	12

**ГАБАРИТНІ І УСТАНОВОЧНІ РОЗМІРИ**



**ДОКУМЕНТАЦІЯ**

Каталог український : [Завантажити](#)