

ПАСПОРТ



**Корпус пластиковий
e.mbox.stand.plastic.n.f1.прозорий,
під однофазний лічильник,
навісний з комплектом метизів**

Артикул: s0110002

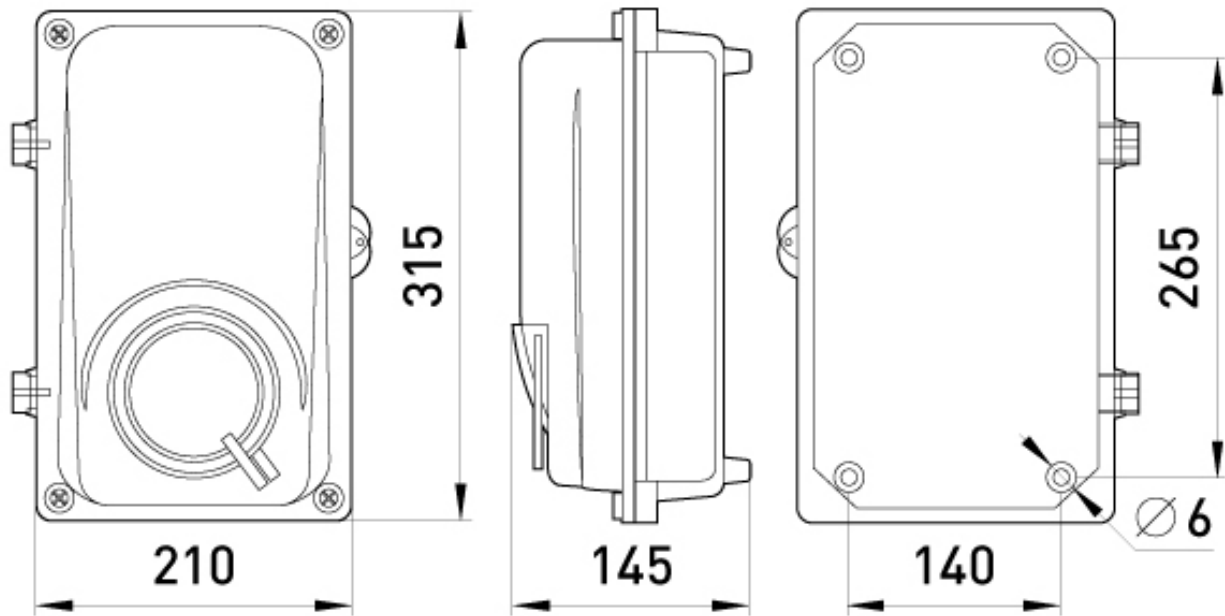
ОПИС

Шафа пластикова e.mbox.stand.plastic.n.f1.прозр. під однофазний лічильник, навісна, з комплектом металовиробів призначена для зовнішньої (вуличної) установки лічильників обліку електричної енергії та модульних автоматичних вимикачів. Окреме вікно, що пломбується, доступу до автоматичних вимикачів. Прозора полікарбонатна фронтальна кришка.

ТЕХНІЧНІ ХАРАКТЕРИСТИКИ

Артикул	s0110002
Ступінь захисту, IP	IP54
Пломбування відсіку DIN-обладнання	Передбачено
Відповідність стандартам	не підлягає
Спосіб утилізації	передача спеціалізованому підприємству
Кількість модулів	4
Тип	Корпус модульний
Гарантія, міс	12

ГАБАРИТНІ І УСТАНОВОЧНІ РОЗМІРИ



ДОКУМЕНТАЦІЯ

Каталог український : [Завантажити](#)