

ПАСПОРТ



Корпус пластиковий e.mbox.stand.plastic.n.f3, під трифазний лічильник, навісний, з комплектом метизів

Артикул: s0110003

ОПИС

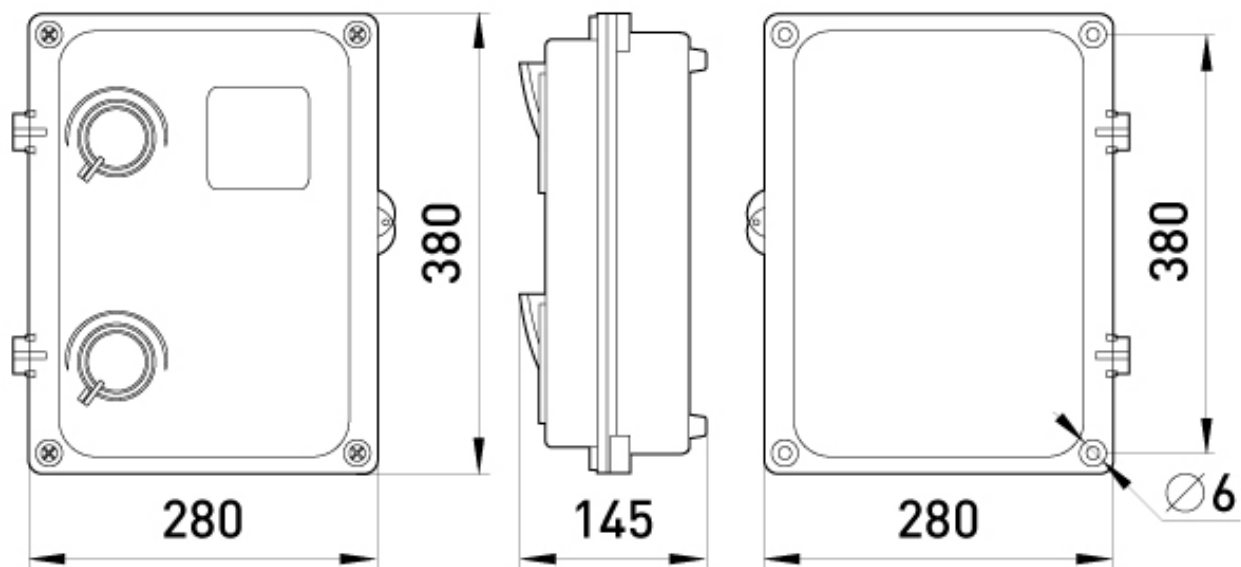
Шафа пластикова e.mbox.stand.plastic.n.f3 під трифазний лічильник, навісна, з комплектом металовиробів призначена для зовнішньої (вуличної) установки лічильників обліку електричної енергії та модульних автоматичних вимикачів. Окреме вікно, що пломбується, доступу до автоматичних вимикачів. Пластикове ревізійне вікно.

ТЕХНІЧНІ ХАРАКТЕРИСТИКИ

Артикул	s0110003
Діапазон робочих температур, °C	-50...+70
Ступінь захисту, IP	IP54
Пломбування відсіку DIN-обладнання	Передбачено
Відповідність стандартам	не підлягає
Спосіб утилізації	передача спеціалізованому підприємству
Монтаж	навісний
Дверцята	Непрозорі

Кількість модулів	8
Тип	Корпус модульний
Гарантія, міс	12

ГАБАРИТНІ І УСТАНОВОЧНІ РОЗМІРИ



ДОКУМЕНТАЦІЯ

Інструкція з експлуатації : [Завантажити](#)

Каталог український : [Завантажити](#)

Каталог тематичний : [Завантажити](#)