

# ПАСПОРТ



**Корпус пластиковий  
e.mbox.stand.plastic.n.f3.прозорий,  
під трифазний лічильник, навісний,  
з комплектом метизів**

Артикул: s0110004

## ОПИС

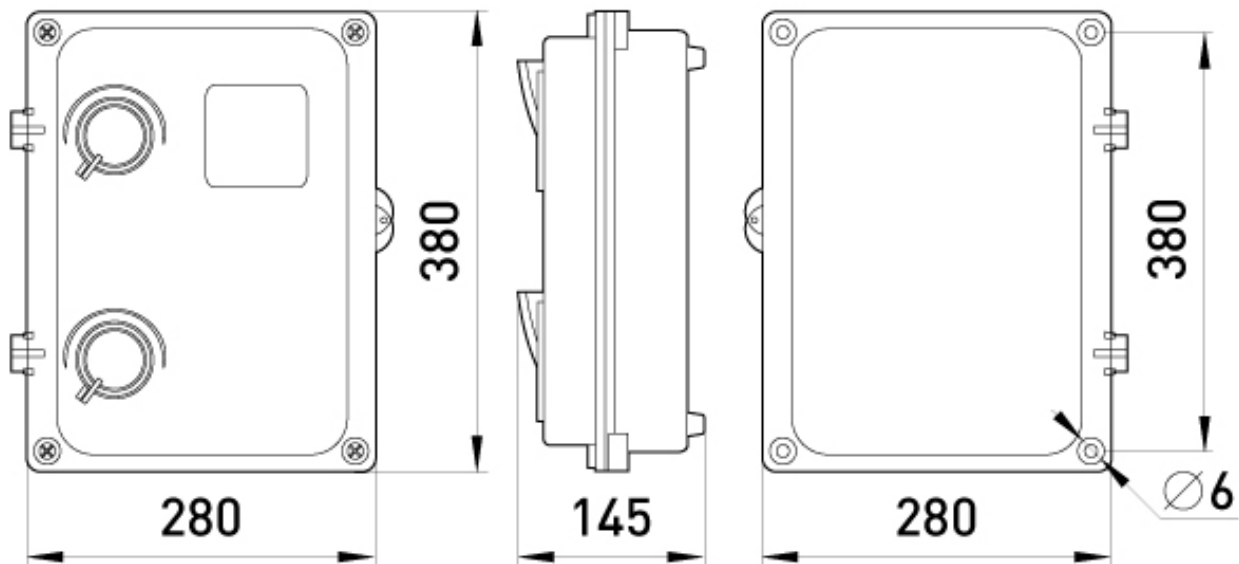
"Шафа пластикова  
e.mbox.stand.plastic.n.f3.прозр. під  
трифазний лічильник, навісна, з  
комплект металовиробів призначена  
для зовнішньої (вуличної) установки  
лічильників обліку електричної енергії  
та модульних автоматичних вимикачів.  
Окреме вікно, що пломбується, доступу  
до автоматичних вимикачів.  
Пластикове ревізійне вікно.

## ТЕХНІЧНІ ХАРАКТЕРИСТИКИ

Артикул	s0110004
Діапазон робочих температур, °C	-50...+70
Ступінь захисту, IP	IP54
Пломбування відсіку DIN-обладнання	Передбачено
Відповідність стандартам	не підлягає
Спосіб утилізації	передача спеціалізованому підприємству
Монтаж	навісний
Дверцята	Прозорі

Кількість модулів	8
Тип	Корпус модульний
Гарантія, міс	12

### ГАБАРИТНІ І УСТАНОВОЧНІ РОЗМІРИ



### ДОКУМЕНТАЦІЯ

Інструкція з експлуатації : [Завантажити](#)

Каталог український : [Завантажити](#)

Каталог тематичний : [Завантажити](#)