

ПАСПОРТ



**Корпус e.mbox.stand.n.06.z
металевий, під 6мод., герметичний
IP54, навісний, з замком**

Артикул: s0100128

ОПИС

Шафа металева 6-модульна, навісного виконання із замком зі ступенем захисту IP54.

Основне призначення

Шафа металева модульна призначена для монтажу модульного захисного та розподільного електрообладнання, модульних пристроїв автоматики, пристроїв управління та сигналізації в мережах 220/400В 50Гц.

Область застосування

Системи енергопостачання у житловому, офісному чи виробничому приміщеннях. А також можуть бути встановлені зовні приміщень або у вологому та запиленому середовищі.

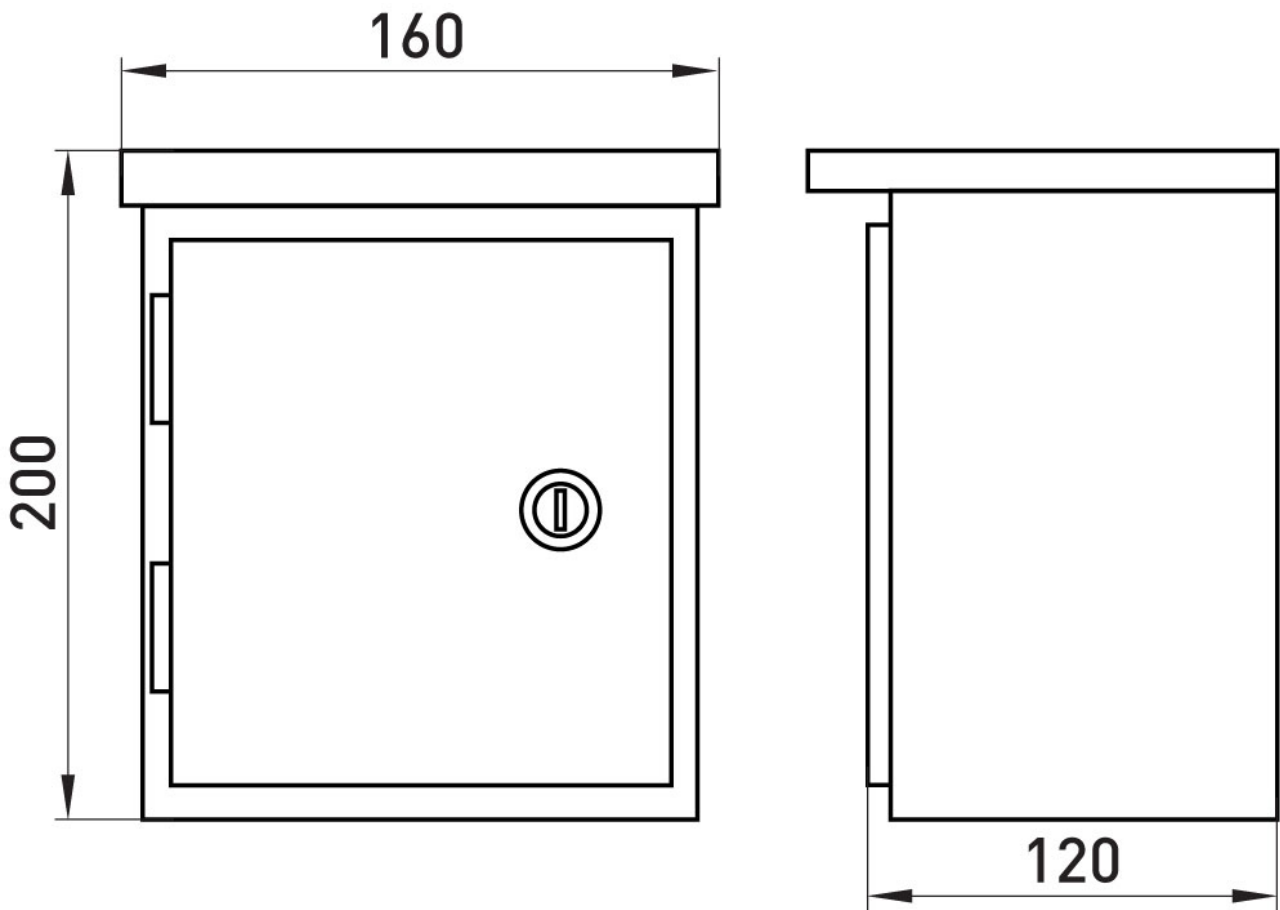
Конструктивні особливості (переваги)

Корпус виконаний із сталевого листа завтовшки 1 мм.
Покриття: порошкова термореактивна фарба світло-сірого кольору.
Комплектуються DIN-рейкою, двома ключами, інформаційними наклейками; фурнітурою для кріплення.

ТЕХНІЧНІ ХАРАКТЕРИСТИКИ

Артикул	s0100128
L (Довжина), мм	160
H (Висота), мм	200
Колір	RAL 7035
Діапазон робочих температур, °C	-40...+40
Ступінь захисту, IP	IP54
Пломбування відсіку DIN-обладнання	Не передбачено
Замикання	Замок
Матеріал	метал
Відповідність стандартам	не підлягає
Спосіб утилізації	передача спеціалізованому підприємству
Номинальний струм I _n , A	125
Товщина металу корпусу, мм	0,5
Монтаж	Навісний
Дверцята	Непрозорі
Кількість модулів	6
Кількість рядів	1
Кількість замків	1
W (Глибина), мм	120
Тип	Корпус модульний

ГАБАРИТНІ І УСТАНОВОЧНІ РОЗМІРИ



ДОКУМЕНТАЦІЯ

Інструкція з експлуатації : [Завантажити](#)

Каталог український : [Завантажити](#)

Каталог тематичний : [Завантажити](#)

Презентація : [Завантажити](#)