

# ПАСПОРТ



**Корпус e.mbox.stand.n.12.z  
металевий, під 12мод.,  
герметичний IP54, навісний, з  
замком**

Артикул: s0100129

## ОПИС

Шафа металева 12-модульна,  
навісного виконання із замком зі  
ступенем захисту IP54.

## Основне призначення

Шафа металева модульна призначена  
для монтажу модульного захисного та  
розподільного електрообладнання,  
модульних пристроїв автоматики,  
пристроїв управління та сигналізації в  
мережах 220/400В 50Гц.

## Область застосування

Системи енергопостачання у  
житловому, офісному чи виробничому  
приміщеннях. А також можуть бути  
встановлені зовні приміщень або у  
вологодому та запиленому середовищі.

## Конструктивні особливості (переваги)

Корпус виконаний із сталевого листа  
завтовшки 1 мм.  
Покриття: порошкова терморезистивна  
фарба світло-сірого кольору.  
Комплектуються DIN-рейкою, двома  
ключами, інформаційними наклейками;

фурнітурою для кріплення.

## ТЕХНІЧНІ ХАРАКТЕРИСТИКИ

Артикул	s0100129
L (Довжина), мм	260
H (Висота), мм	200
Колір	RAL 7035
Діапазон робочих температур, °C	-40...+40
Ступінь захисту, IP	IP54
Пломбування відсіку DIN-обладнання	Не передбачено
Замикання	Замок
Матеріал	метал
Відповідність стандартам	не підлягає
Спосіб утилізації	передача спеціалізованому підприємству
Номинальний струм In, A	125
Товщина металу корпусу, мм	0,5
Монтаж	Навісний
Дверцята	Непрозорі
Кількість модулів	12
Кількість рядів	1
Кількість замків	1
W (Глибина), мм	120

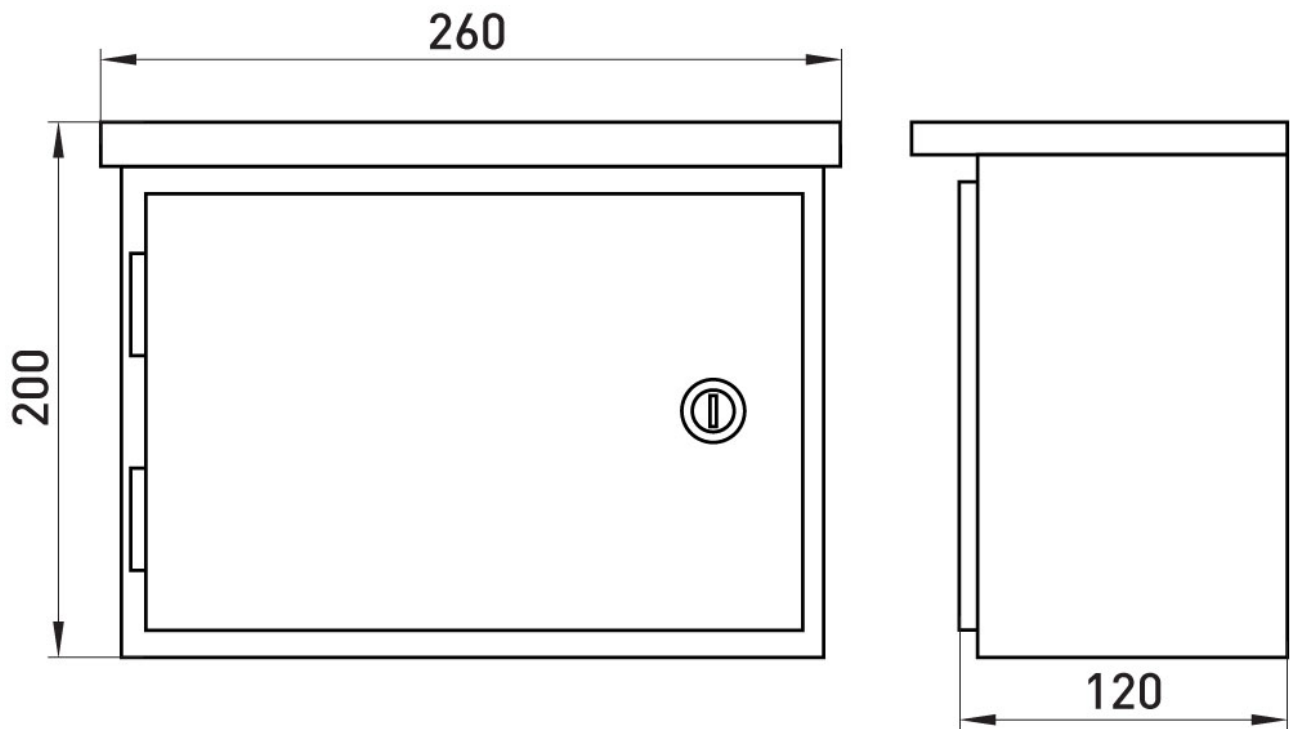
Тип

Корпус модульний

Гарантія, міс

12

### ГАБАРИТНІ І УСТАНОВОЧНІ РОЗМІРИ



### ДОКУМЕНТАЦІЯ

Інструкція з експлуатації : [Завантажити](#)

Каталог український : [Завантажити](#)

Каталог тематичний : [Завантажити](#)

Презентація : [Завантажити](#)

