

ПАСПОРТ



**Корпус e.mbox.stand.n.15.z
металевий, під 15мод.,
герметичний IP54, навісний, з
замком**

Артикул: s0100130

ОПИС

Шафа металева 15-модульна,
навісного виконання із замком зі
ступенем захисту IP54.

Основне призначення

Шафа металева модульна призначена
для монтажу модульного захисного та
розподільного електрообладнання,
модульних пристроїв автоматики,
пристроїв управління та сигналізації в
мережах 220/400В 50Гц.

Область застосування

Системи енергопостачання у
житловому, офісному чи виробничому
приміщеннях. А також можуть бути
встановлені зовні приміщень або у
вологодому та запиленому середовищі.

Конструктивні особливості (переваги)

Корпус виконаний із сталевого листа
завтовшки 1 мм.
Покриття: порошкова терморезистивна
фарба світло-сірого кольору.
Комплектуються DIN-рейкою, двома
ключами, інформаційними наклейками;

фурнітурою для кріплення.

ТЕХНІЧНІ ХАРАКТЕРИСТИКИ

Артикул	s0100130
L (Довжина), мм	335
H (Висота), мм	200
Колір	RAL 7035
Діапазон робочих температур, °C	-40...+40
Ступінь захисту, IP	IP54
Пломбування відсіку DIN-обладнання	Не передбачено
Замикання	Замок
Матеріал	метал
Відповідність стандартам	не підлягає
Спосіб утилізації	передача спеціалізованому підприємству
Номинальний струм In, A	125
Товщина металу корпусу, мм	0,5
Монтаж	Навісний
Дверцята	Непрозорі
Кількість модулів	15
Кількість рядів	1
Кількість замків	1
W (Глибина), мм	110

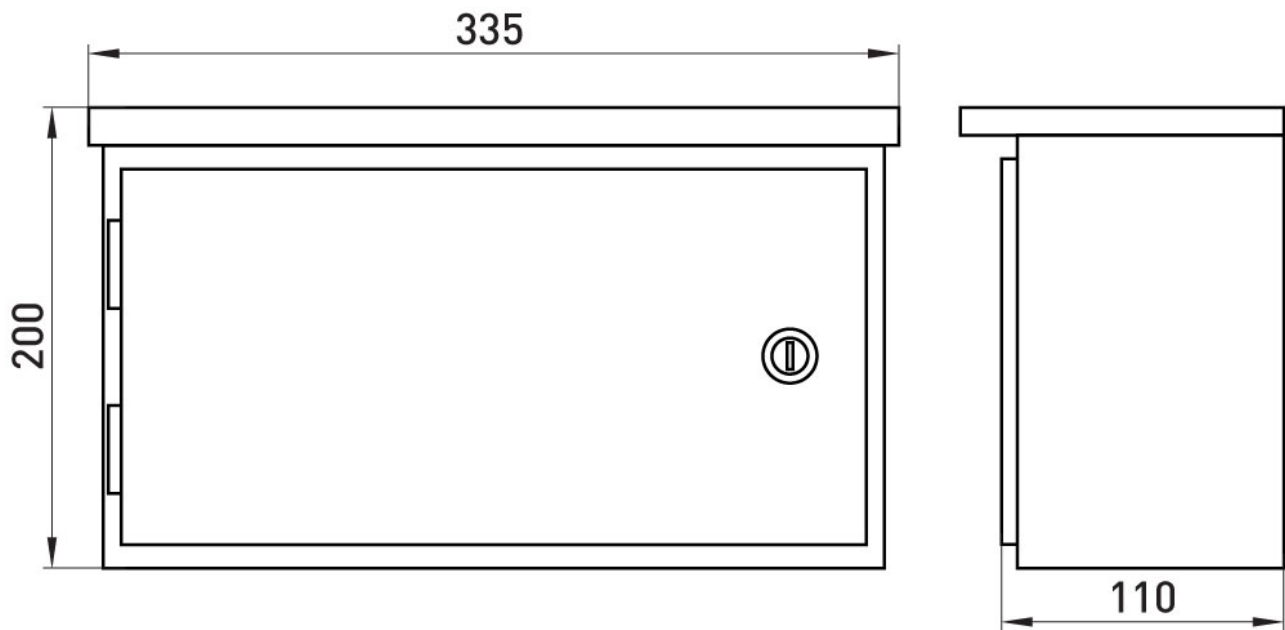
Тип

Корпус модульний

Гарантія, міс

12

ГАБАРИТНІ І УСТАНОВОЧНІ РОЗМІРИ



ДОКУМЕНТАЦІЯ

Інструкція з експлуатації : [Завантажити](#)

Каталог український : [Завантажити](#)

Каталог тематичний : [Завантажити](#)

Презентація : [Завантажити](#)