

ПАСПОРТ



**Корпус обліку металевий
e.mbox.pro.n.f3.9 IP54 навісний під
3ф лічильник, 9 мод. , з
внутр.дверцятами під опломб.**

Артикул: p0100225

ОПИС

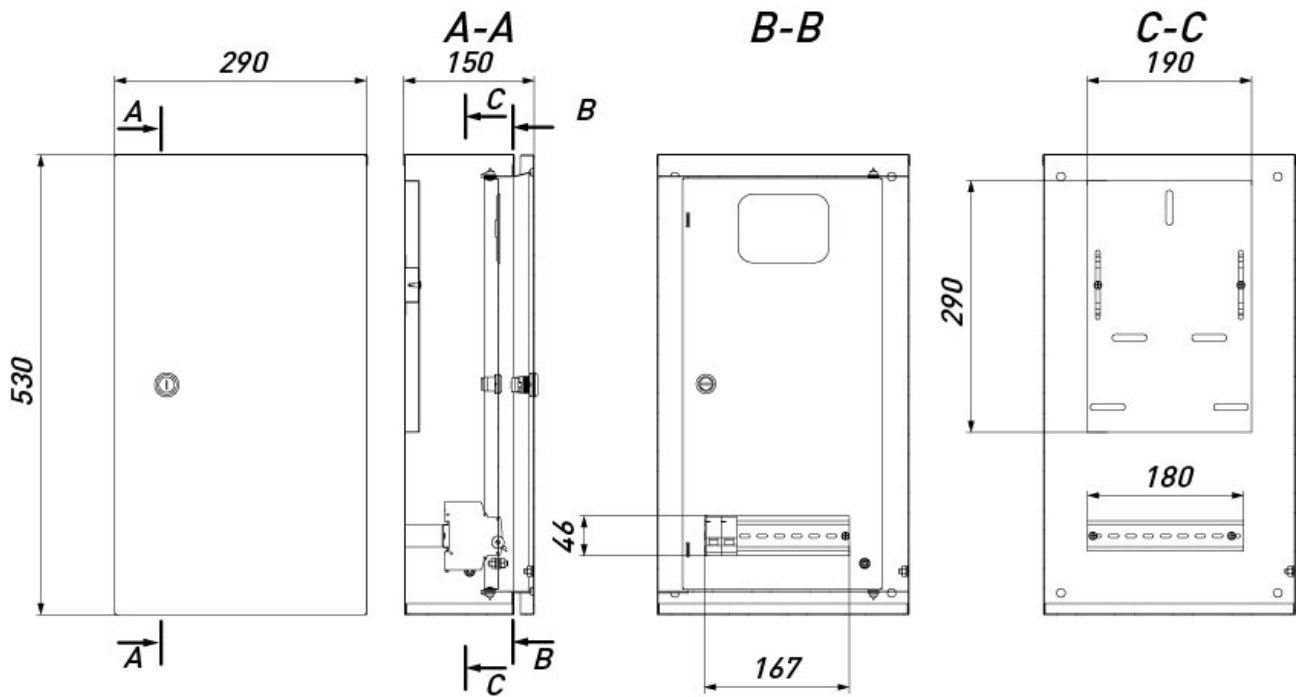
Корпус обліку металевий e.mbox.pro.n.f3.9 IP54 навісний під 3ф лічильник, 9 мод. , з внутр.дверцятами під опломб.Обліково-розподільні шафи серії Professional призначені для встановлення пристроїв обліку, захисту, контролю, сигналізації та розподілу електроенергії. Завдяки своїй конструкції мають підвищену механічну міцність та стійкість до корозії.

ТЕХНІЧНІ ХАРАКТЕРИСТИКИ

Артикул	p0100225
L (Довжина), мм	290
H (Висота), мм	530
Колір	RAL 7035
Діапазон робочих температур, °C	-40...+40
Ступінь захисту, IP	IP54
Пломбування відсіку DIN-обладнання	Передбачено
Замикання	Замок

Матеріал	метал
Відповідність стандартам	не підлягає
Спосіб утилізації	передача спеціалізованому підприємству
Тип фарбування	Порошкове
Товщина металу корпусу, мм	0,8
Монтаж	навісний
Можливість встановлення лічильника	3-фазний
Кількість модулів	9
Кількість замків	1
W (Глибина), мм	150
Тип	Корпус обліку
Гарантія, міс	12

ГАБАРИТНІ І УСТАНОВОЧНІ РОЗМІРИ



ДОКУМЕНТАЦІЯ

Інструкція з експлуатації : [Завантажити](#)

Брошура : [Завантажити](#)