

ПАСПОРТ



**Монтажний набір - 1x16A
(230/400V) 2,5кв.мм,1x32A
(230/400V) 4 кв.мм, 3x16A 230V 1,5
кв.мм, 13 мод.**

Артикул: 6634-000

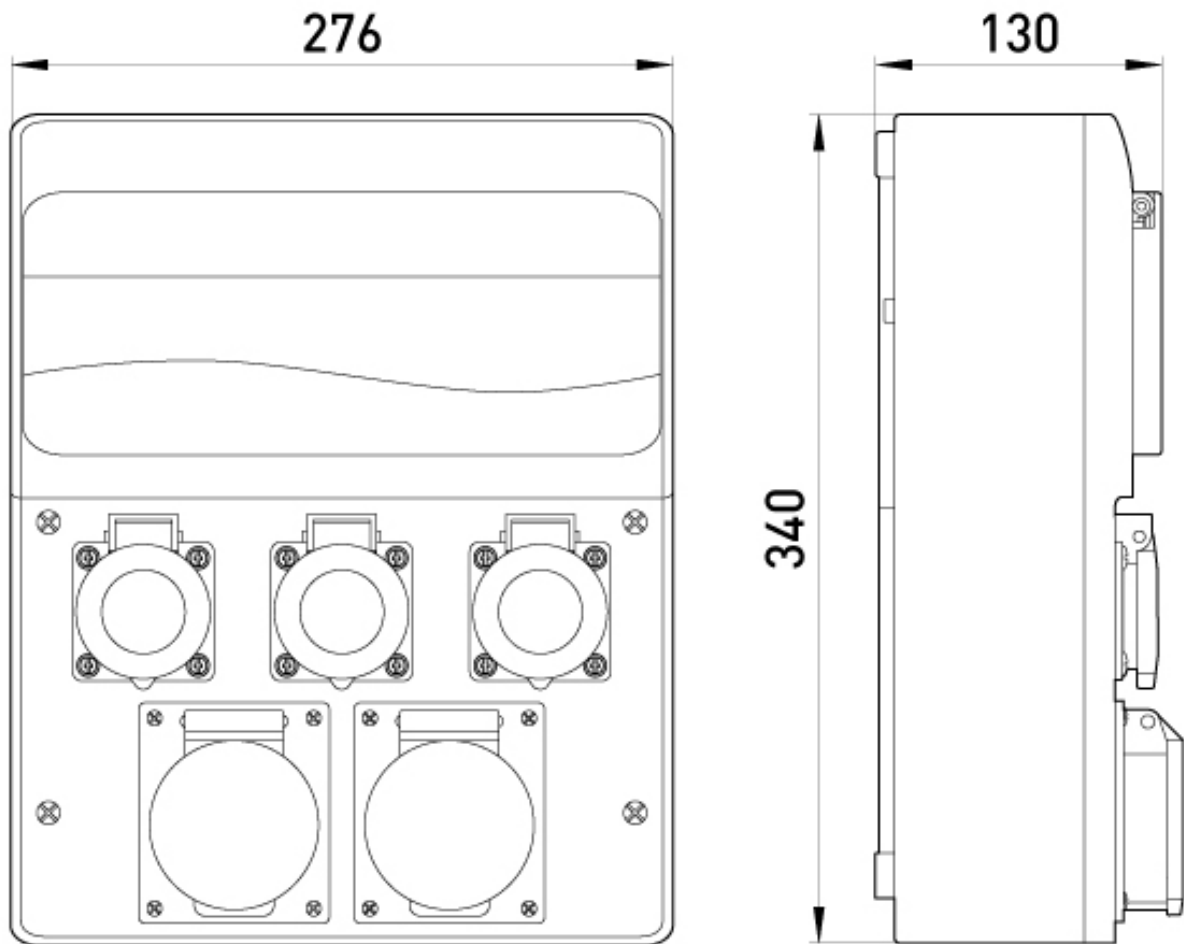
ОПИС

Монтажний набір - 1x16A (230/400V)
2,5кв.мм,1x32A (230/400V) 4 кв.мм,
3x16A 230V 1,5 кв.мм, 13 мод.
Мінімальний діаметр кабелю
живлення: 14 мм.

ТЕХНІЧНІ ХАРАКТЕРИСТИКИ

Перетин приєднувального дроту, мм ²	2,5-6
Артикул	6634-000
Ступінь захисту, IP	IP44
Відповідність стандартам	не підлягає
Спосіб утилізації	передача спеціалізованому підприємству
Каталог міжнародний	https://enext.ua/upload/iblock/c63/international-catalog.pdf
Кількість модулів	13
Характеристики	Розетки: 1x16A (3P+N+PE), 1x32A (3P+N+PE), 3x16A (2P+PE)
Гарантія, міс	12

ГАБАРИТНІ І УСТАНОВОЧНІ РОЗМІРИ



ДОКУМЕНТАЦІЯ

Каталог український : [Завантажити](#)

Каталог міжнародний : [Завантажити](#)

Каталог тематичний : [Завантажити](#)