

ПАСПОРТ



**Монтажний набір - вікно 5 мод. 16А
3P+N+Z 400V 2x16A 2P+Z 250V**

Артикул: 361

ОПИС

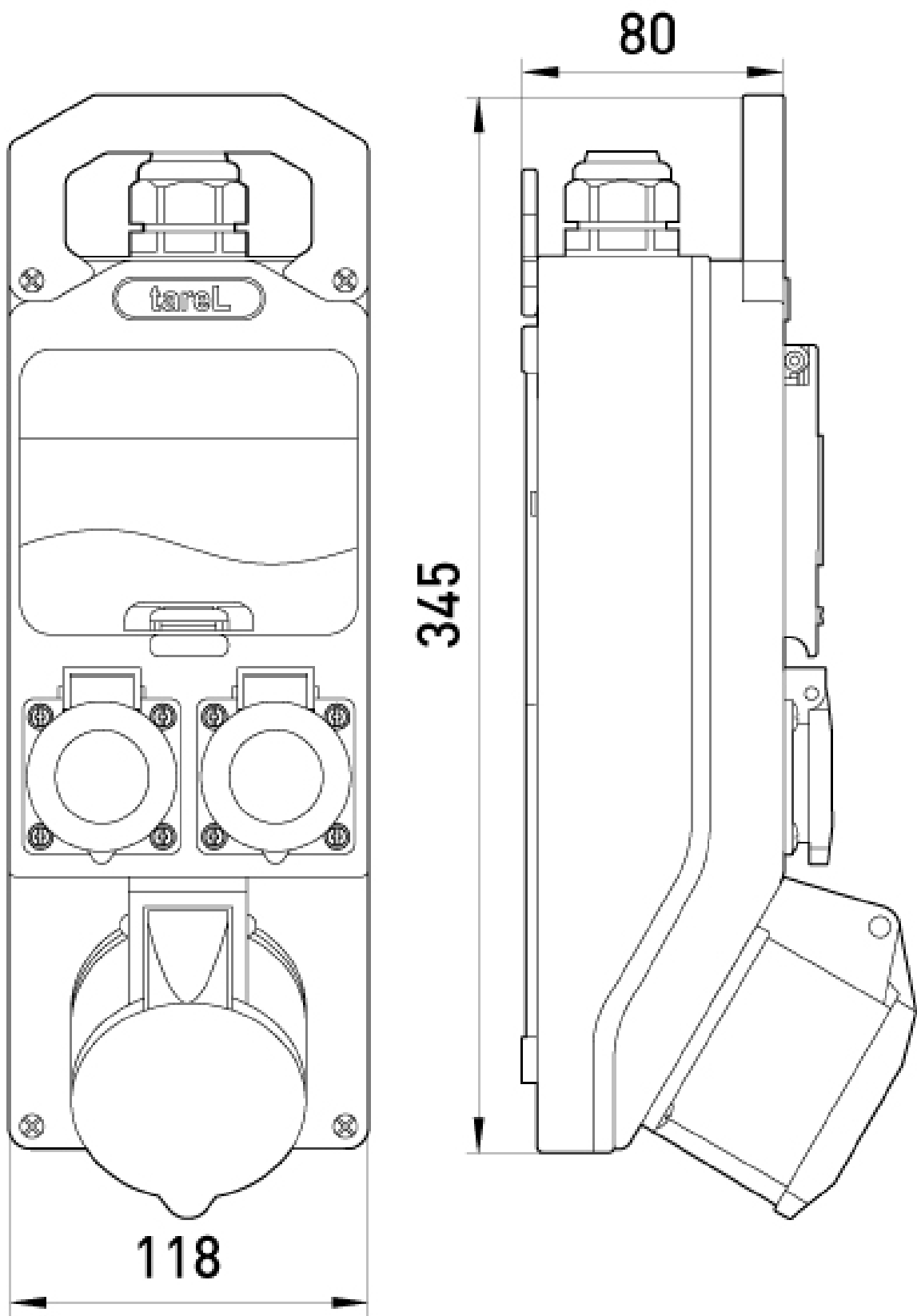
Монтажний набір - вікно 5 мод. 16А 3P+N+Z 400V 2x16A 2P+Z 250V зі штатними силовими роз'ємами та віконцем під захисні модульні апарати. Прозорі дверцята з можливістю опломбування. Дозволяє встановити модульні автоматичні вимикачі та ПЗВ. Мінімальний діаметр кабелю живлення: 14 мм.

ТЕХНІЧНІ ХАРАКТЕРИСТИКИ

Перетин приєднувального дроту, мм ²	2,5-6
Артикул	361
Ступінь захисту, IP	IP44
Відповідність стандартам	не підлягає

Спосіб утилізації	передача спеціалізованому підприємству
Каталог міжнародний	https://enext.ua/upload/iblock/c63/international-catalog.pdf
Кількість модулів	5
Характеристики	2 розетки — 16А 2Р+Е 220В. 1 розетка — 16А 3Р+Н+Е 220/380В
Гарантія, міс	12

ГАБАРИТНІ І УСТАНОВОЧНІ РОЗМІРИ



ДОКУМЕНТАЦІЯ

Каталог український : [Завантажити](#)

Каталог міжнародний : [Завантажити](#)

Каталог тематичний : [Завантажити](#)