

# ПАСПОРТ



## Монтажний набір 2x32А 3Р+N+Z .6x16А 2Р+Z

Артикул: 340

### ОПИС

Монтажний набір 2x32А 3Р+N+Z  
.6x16А 2Р+Z зі штатними силовими  
роз'ємами. Мінімальний діаметр  
кабелю живлення: 14 мм.

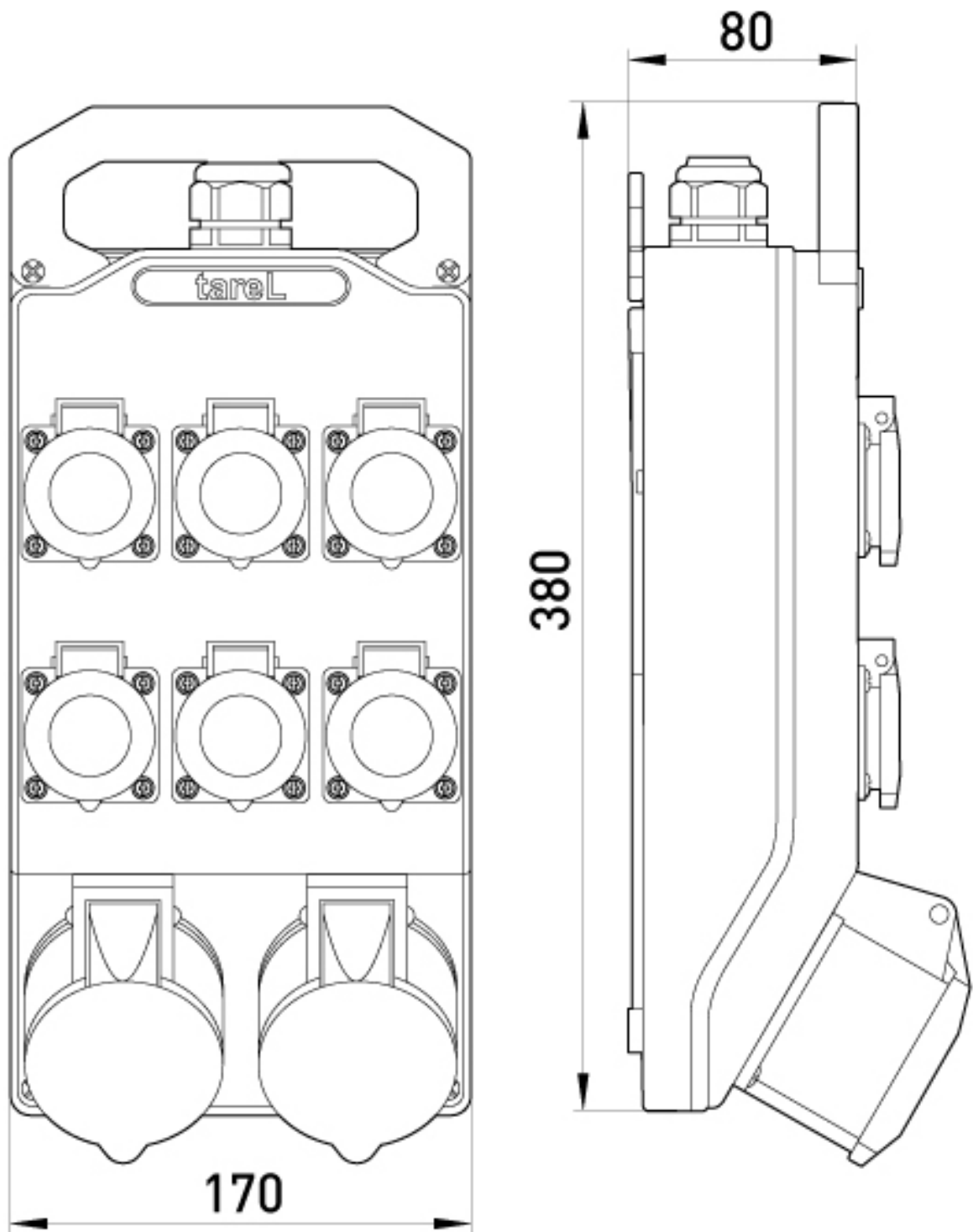
### ТЕХНІЧНІ ХАРАКТЕРИСТИКИ

Перетин приєднувального дроту, мм <sup>2</sup>	2,5-6
Артикул	340
Ступінь захисту, IP	IP44
Відповідність стандартам	не підлягає
Спосіб утилізації	передача спеціалізованому підприємству
Каталог міжнародний	<a href="https://enext.ua/upload/iblock/c63/international-catalog.pdf">https://enext.ua/upload/iblock/c63/international-catalog.pdf</a>
Характеристики	6 розеток — 16А 2Р+E 220В, 2 розетки — 32А 3Р+N+E 220/380В

Гарантія, міс

12

**ГАБАРИТНІ І УСТАНОВОЧНІ РОЗМІРИ**



**ДОКУМЕНТАЦІЯ**

Каталог український : [Завантажити](#)

Каталог міжнародний : [Завантажити](#)

Каталог тематичний : [Завантажити](#)