

ПАСПОРТ



**Монтажний набір вим. 32А 3Р+N+Z
400V 2x16 2Р+Z 250V**

Артикул: 370

ОПИС

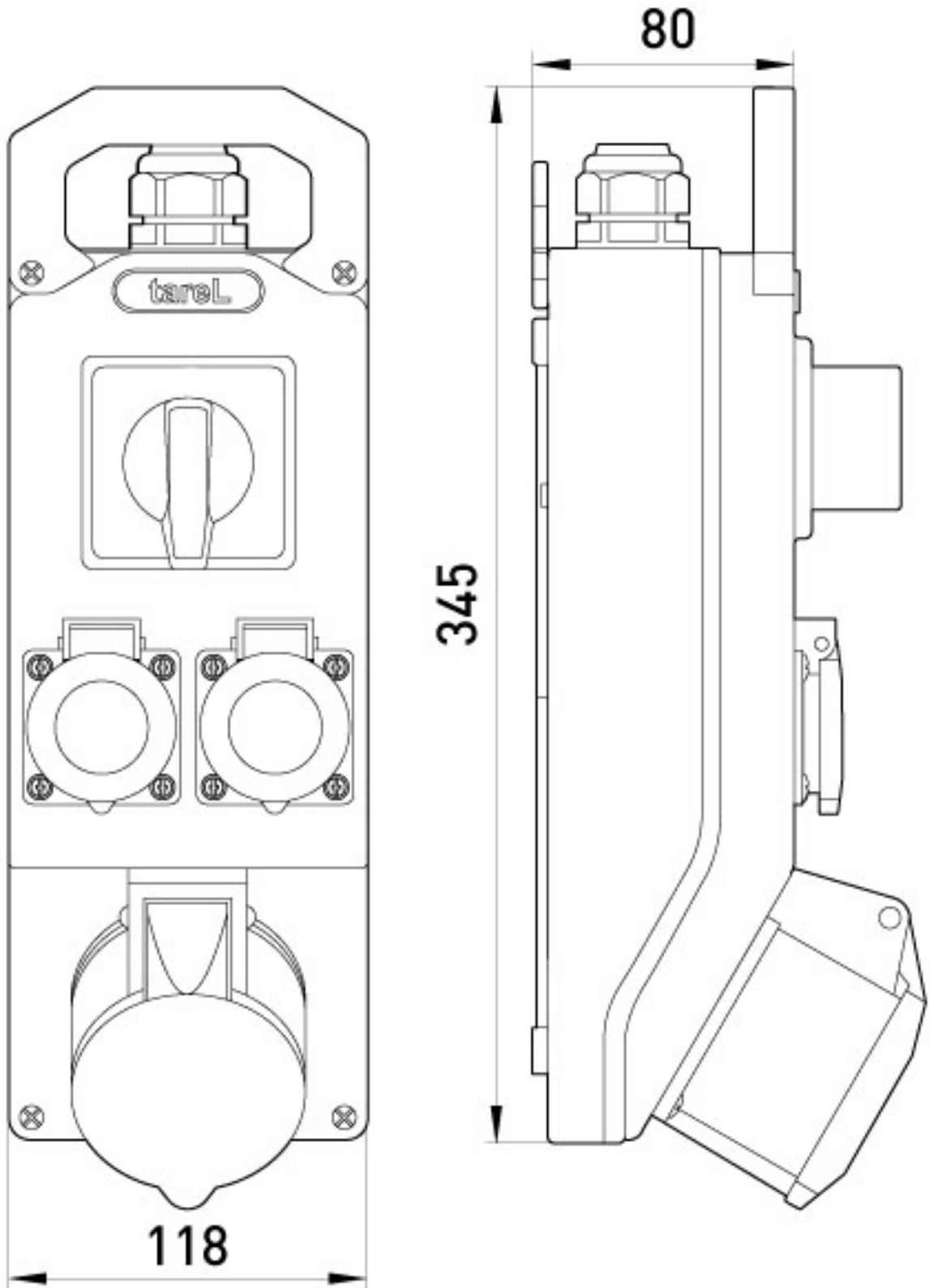
Монтажний набір вим. 32А 3Р+N+Z 400V 2x16 2Р+Z 250V зі штатними силовими роз'ємами та вимикачем навантаження. Вимикач: 40А (0-1)/(L-0-P). Мінімальний діаметр кабелю живлення: 14 мм.

ТЕХНІЧНІ ХАРАКТЕРИСТИКИ

Перетин приєднувального дроту, мм ²	2,5-6
Артикул	370
Ступінь захисту, IP	IP44
Відповідність стандартам	не підлягає

Спосіб утилізації	передача спеціалізованому підприємству
Каталог міжнародний	https://enext.ua/upload/iblock/c63/international-catalog.pdf
Характеристики	Вимикач 0-1. 2 розетки - 16А 2Р + Е 220, 1 розетка - 32А 3Р + N + Е 220 / 380В
Гарантія, міс	12

ГАБАРИТНІ І УСТАНОВОЧНІ РОЗМІРИ



ДОКУМЕНТАЦІЯ

Каталог український : [Завантажити](#)

Каталог міжнародний : [Завантажити](#)

Каталог тематичний : [Завантажити](#)