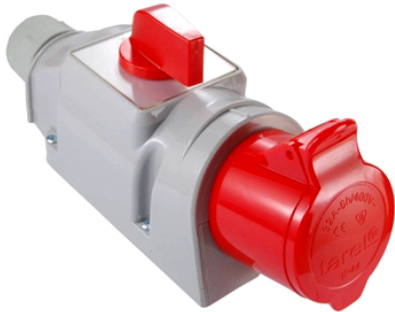


ПАСПОРТ



Монтажний набір вимикач 0-1 16А, 3P+N+Z 400V

Артикул: 185

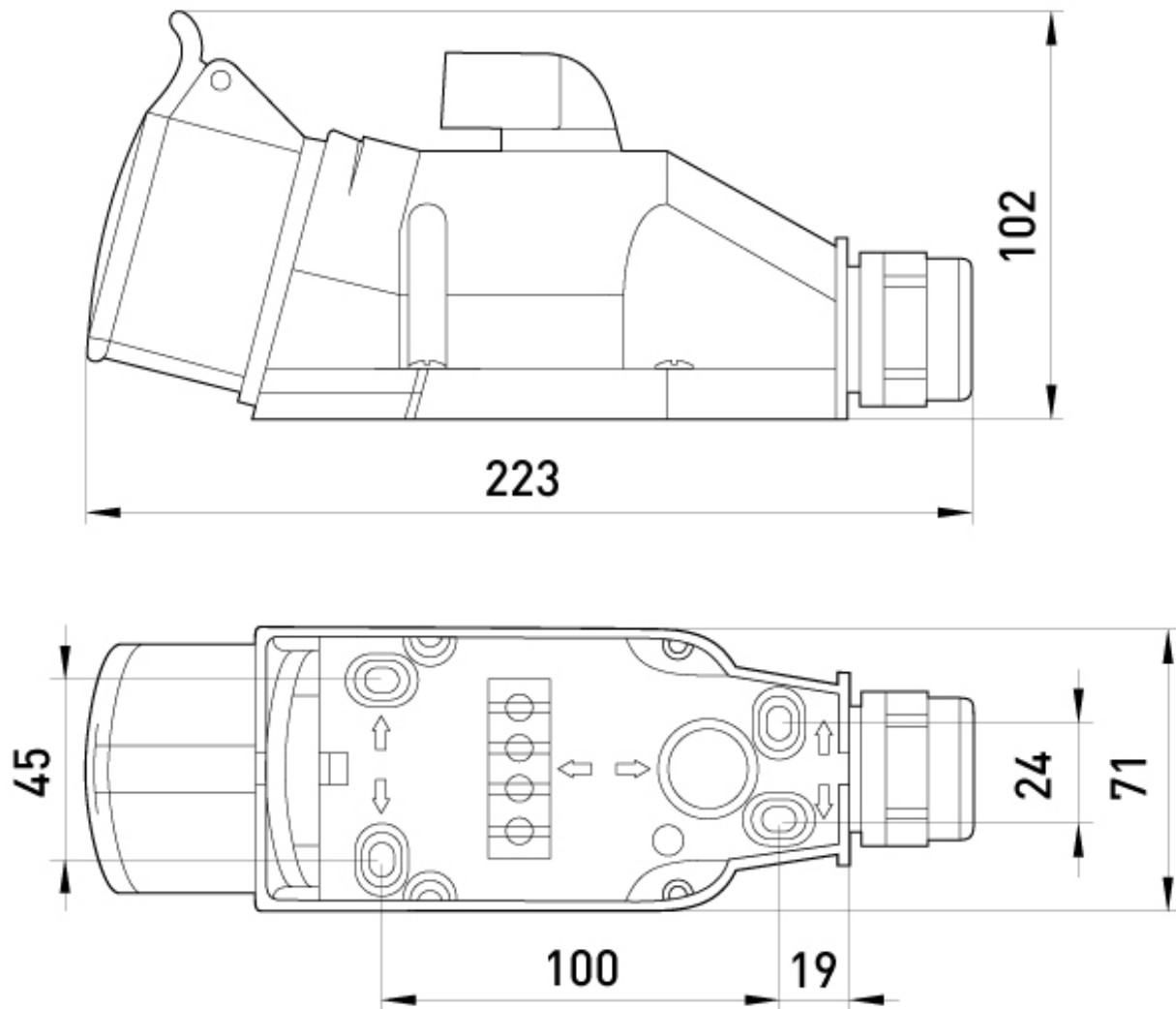
ОПИС

Монтажний набір вимикач 0-1 16А,
3P+N+Z 400V Мінімальний діаметр
кабелю живлення: 14 мм.

ТЕХНІЧНІ ХАРАКТЕРИСТИКИ

Перетин приєднувального дроту, мм ²	2,5-6
Артикул	185
Ступінь захисту, IP	IP44
Відповідність стандартам	не підлягає
Спосіб утилізації	передача спеціалізованому підприємству
Каталог міжнародний	https://enext.ua/upload/iblock/c63/international-catalog.pdf
Характеристики	Розетка: 16А, 3P+N+Z 400V, вимикач (0-1)
Гарантія, міс	12

ГАБАРИТНІ І УСТАНОВОЧНІ РОЗМІРИ



ДОКУМЕНТАЦІЯ

Каталог український : [Завантажити](#)

Каталог міжнародний : [Завантажити](#)

Каталог тематичний : [Завантажити](#)