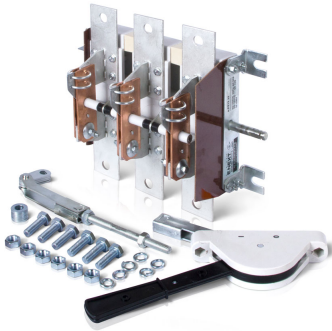


ПАСПОРТ



Роз'єднувач е.РЕ19.39 31140, 630А

Артикул: PE19-39-31140

ОПИС

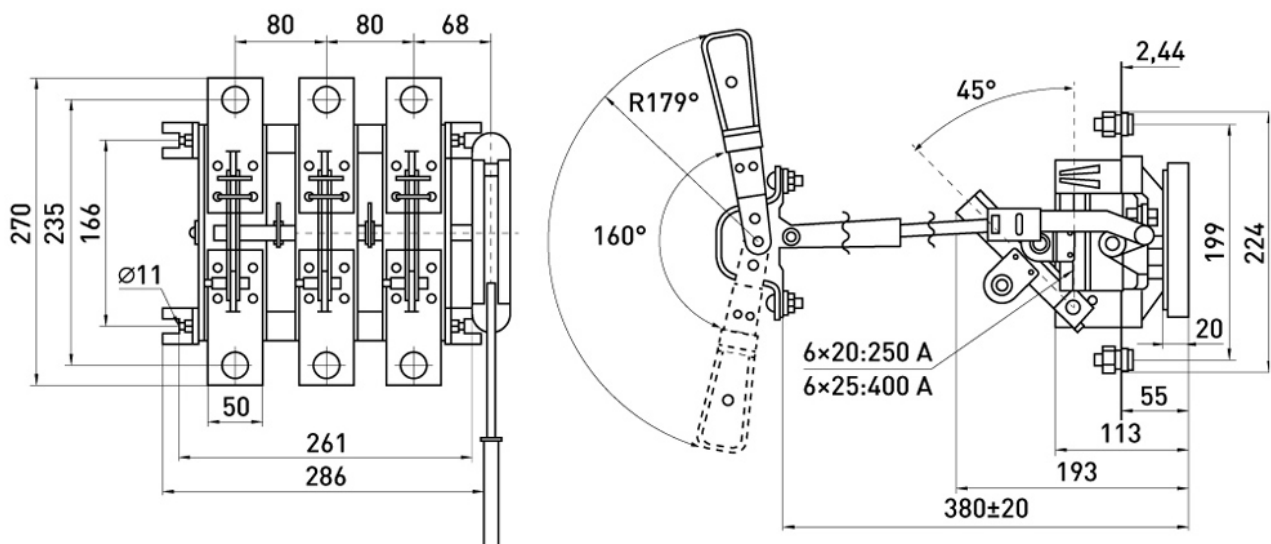
Роз'єднувач е.РЕ19.39 31140, 630А призначений для неавтоматичної комутації ланцюгів змінного струму напругою до 1000 В. Має триполюсне виконання з рукояткою управління збоку на штанзі. Роз'єднувачі мають контактну систему ножового типу з видимим одинарним розривом ланцюга.

ТЕХНІЧНІ ХАРАКТЕРИСТИКИ

Кількість полюсів	3
Артикул	PE19-39-31140
Імпульсна витримувальна напруга U_{imp} , кВ	8
Категорія застосування	AC-20, DC-20
Механічна зносостійкість, циклів	1000
Діапазон робочих температур, °C	-60...+40
Ступінь захисту, IP	IP00
Номинальна робоча напруга U_e , В	AC 1000
Номинальна частота, Гц	50
Макс. переріз під'єднаних провідників, мм ²	2x240

Відповідність стандартам	ДСТУ EN 60947-1, ДСТУ EN 60947-3
Спосіб утилізації	передача спеціалізованому підприємству
Ном. гранична вимикальна здатність I_{cu} , кА	32
Номинальний струм I_n , А	630
Ном. короточас. витрим. струм прот. 1с I_{ws} , А	17 000
Висота над рівнем моря, м, не більше	2000
Робоче положення	вертикальне, з відхиленням до 5° у будь-який бік
Гарантія, міс	12

ГАБАРИТНІ І УСТАНОВОЧНІ РОЗМІРИ



ДОКУМЕНТАЦІЯ

Інструкція з експлуатації : [Завантажити](#)

Каталог український : [Завантажити](#)

Каталог тематичний : [Завантажити](#)

Презентація : [Завантажити](#)

2D-креслення *.DWG : [Завантажити](#)

3D модель *.STP : [Завантажити](#)