

ПАСПОРТ



Пакетний перемикач LK16/1.216-OK/45 в корпусі (під пломбування), 1р, 0-1, 16А, IP44

Артикул: 8368-200

ОПИС

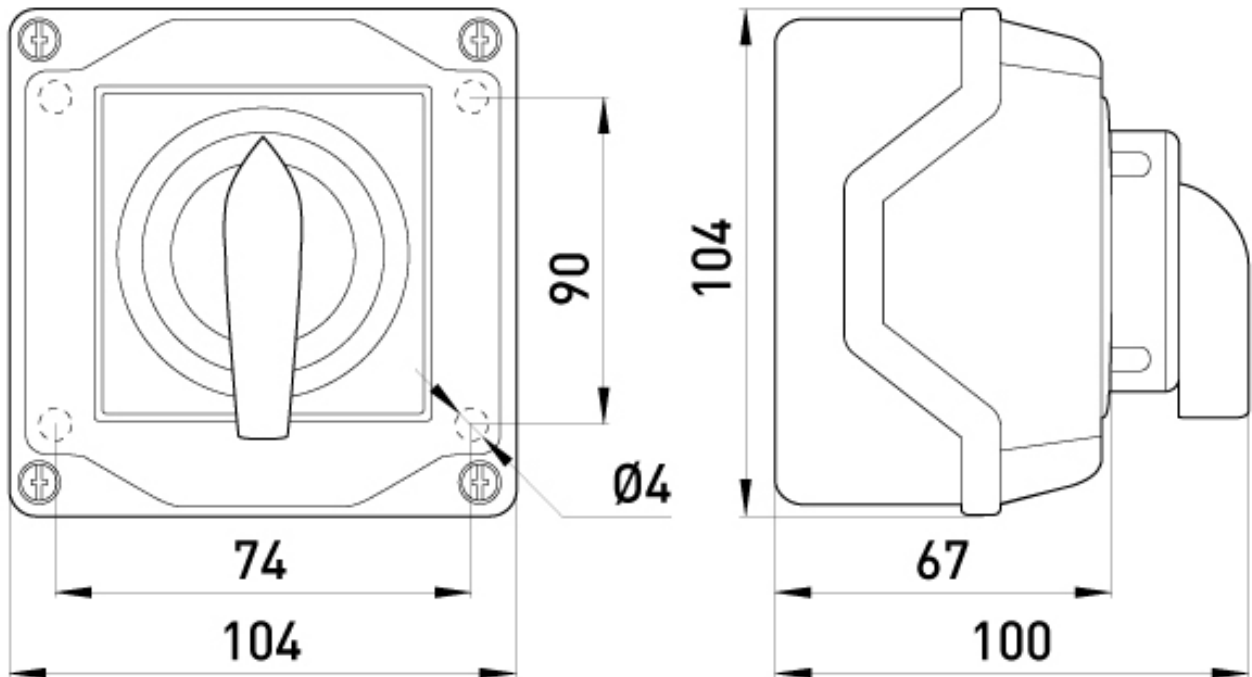
Пакетний перемикач LK16/1.216-OK/45 в корпусі (під пломбування), 1р, 0-1, 16А, IP44 змонтовані у корпусах, що забезпечують ступінь захисту IP44. Призначені для неавтоматичного увімкнення та відключення ділянок електричних кіл. Застосовуються в розподільчих шафах, шафах керування та ін. Рід приводу: центральна рукоятка.

ТЕХНІЧНІ ХАРАКТЕРИСТИКИ

Кількість полюсів	1
Номінальний умовний струм короткого замикання, А	1000
Артикул	8368-200
Імпульсна витримувальна напруга U_{imp} , кВ	6
Категорія застосування	AC-22A, AC-23A
Кількість сегментів	1
Комутаційна схема	216
Діапазон робочих температур, °C	-25...+70

Ступінь захисту, IP	IP44
Висота над рівнем моря, м	2000
Вага, кг (не більше)	0.28
Напруга ізоляції U_i , В	690
Номинальна робоча напруга U_e , В	AC 230/400
Тип струму	AC
Номинальна частота, Гц	50
Ступінь забруднення середовища	3
Макс. переріз під'єднаних провідників, мм ²	2,5
Відповідність стандартам	ДСТУ EN 60947-1, ДСТУ EN IEC 60947-3, ДСТУ EN 60947-5-1
Спосіб утилізації	передача спеціалізованому підприємству
Положення перемикача	0-1
Номинальний струм I_n , А	16
Зносостійкість мех./електр., циклів У-В, не менше	25000/10000
Монтаж	навісний
Характеристики	у корпусі, з можливістю пломбування
Робоче положення	Довільне
Гарантія, міс	12

ГАБАРИТНІ І УСТАНОВОЧНІ РОЗМІРИ



ДОКУМЕНТАЦІЯ

Інструкція з експлуатації : [Завантажити](#)

Каталог український : [Завантажити](#)

Каталог тематичний : [Завантажити](#)

Презентація : [Завантажити](#)