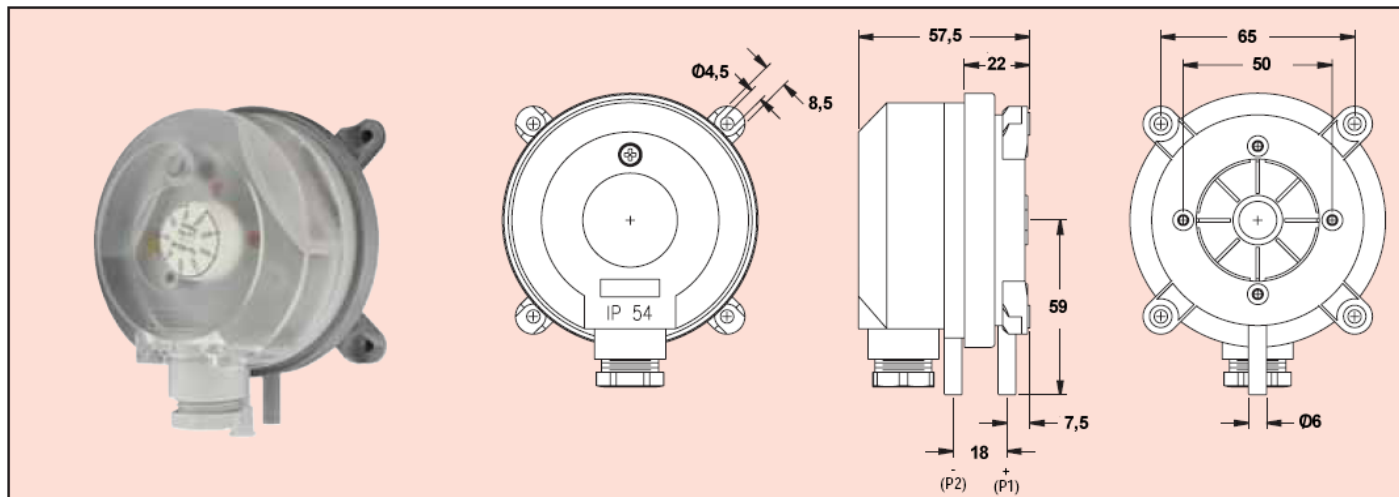


Узнать стоимость



Серия ADPS

Реле дифференциального давления С регулируемой настройкой



Настраиваемое реле дифференциального давления серии ADPS сконструировано для работы с давлением, вакуумом и дифференциальным давлением. Ручка для настройки шкалы позволяет изменить давление коммутации без использования манометра. Доступна серия ADPS с настройками от 20 Па до 4000 Па. Силиконовая диафрагма и корпус из PA 6.6 делает серию ADPS совершенной для использования с воздухом и другими негорючими газами.

Типичные применения включают:

- Мониторинг воздушных фильтров и вентиляторов.
- Мониторинг промышленных технологических цепей охлаждаемых воздухом.
- Защита от перегрева вентиляционных нагревателей.
- Мониторинг потоков в вентиляционных каналах.
- Управление притоком воздуха и заслонками, защищающими от возгорания.
- Защита от замерзания теплообменников.

ХАРАКТЕРИСТИКИ

Область применения: Воздух и негорючие, совместимые газы.

Смачиваемые материалы: Материал диафрагмы: Силикон. Материал корпуса: PA 6.6; Крышка: Полистирен.

Температурные пределы: Окружающая температура для процесса от -25 до 85 С.

Пределы по давлению: Макс рабочее давление: 10 кПа для всех диапазонов давления.

Тип переключателя: Однополюсный на два направления (SPDT).

Повторяемость: ±15% для полной шкалы.

Электрические параметры: Стандартные: Макс. 1,5А/250 В переменного тока, макс. скорость переключения: 6 циклов/мин; Опция с золочеными контактами: 0,4А/250 В переменного тока.

Электрические соединения: Нажимные винтовые клеммы. Ввод для кабеля M20x1,5 или опциональное соединение 1/2" NPT.

Присоединения к процессу: Трубка с внешним диаметром 7,94 мм, трубка с внутренним диаметром 6,0 мм.

Монтажная ориентация: Вертикальная, с присоединениями к процессу направленными вниз.

Ресурс работы механических частей: Более 10⁶ операций по переключению.

Вес: 160 г.

Уровень герметизации: NEMA 13, IP54.

Официальные сертификаты: CE.

Номер модели	Диапазон
Стандартная версия	
ADPS-01-2-N	20-200 Па
ADPS-04-2-N	30-400 Па
ADPS-03-2-N	50-500 Па
ADPS-05-2-N	200-1000 Па
ADPS-06-2-N	500-2500 Па
ADPS-07-2-N	1000-4000 Па