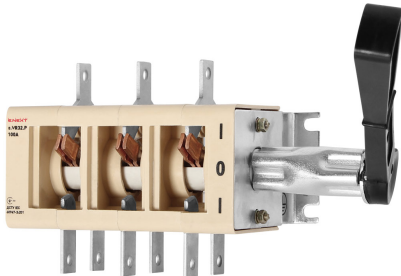


ПАСПОРТ



Вимикачі-роз'єднувач е.VR32.P100 перекидний 100А (31В71250)

Артикул: ВР32-31В71250

ОПИС

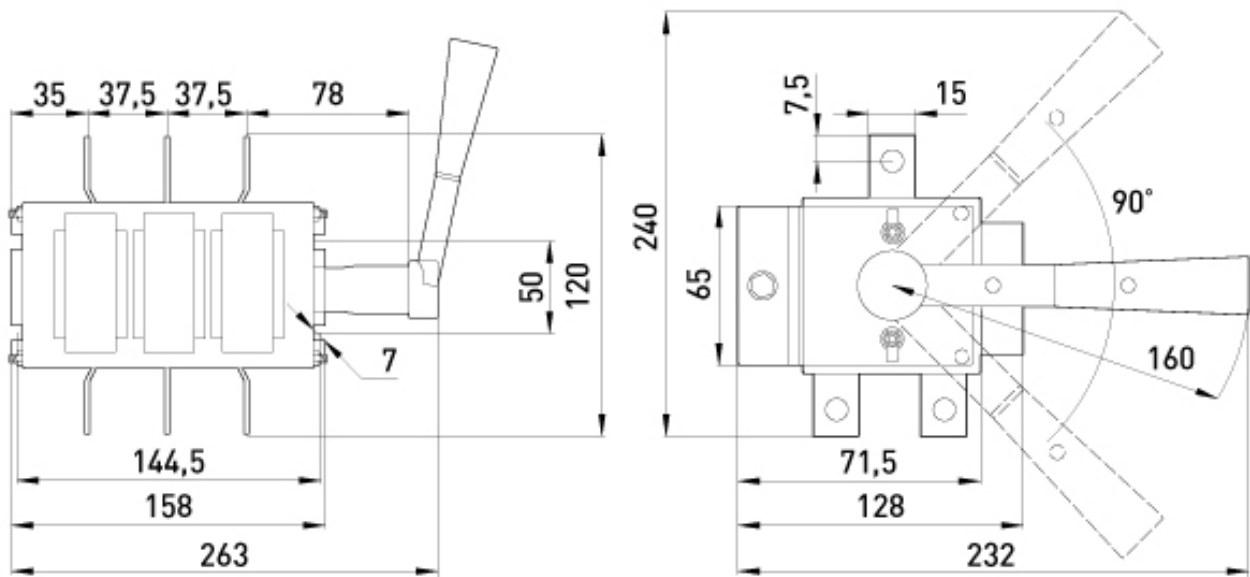
Вимикачі-роз'єднувач е.VR32.P100 перекидний 100А (31В71250) призначені для неавтоматичної комутації ланцюгів змінного струму напругою до 660 В та частотою 50 Гц. Мають триполюсне виконання з приводом знімною бічною зміщеною рукояткою. Вимикачі-роз'єднувачі мають контактну систему ножового типу з видимим подвійним розривом ланцюга. За допомогою подвійного розриву ланцюга, великих проміжків контактів та дугогасних камер забезпечується ефективно гасіння електричної дуги при комутації.

ТЕХНІЧНІ ХАРАКТЕРИСТИКИ

Кількість полюсів	3
Артикул	ВР32-31В71250
Імпульсна витримувальна напруга U_{imp} , кВ	8
Діапазон робочих температур, °С	-40...+40
Ступінь захисту, IP	Корпус вимикача - IP32, зі сторони контактних затискачів - IP00
Вага, кг	1,7

Тип рубильника	Перекидний
Напруга ізоляції U_i , В	690
Номінальна робоча напруга U_e , В	АС 400, макс.690
Тип струму	АС
Номінальна частота, Гц	50
Відповідність стандартам	ДСТУ EN 60947-1, ДСТУ EN 60947-3
Спосіб утилізації	передача спеціалізованому підприємству
Умовний тепловий струм на відкритому повітрі, А	100
Умовний тепловий струм в оболонці, А	80
Ном. гранична вимикальна здатність I_{cu} , кА	8
Номінальний струм I_n , А	100
Зносостійкість мех./електр., циклів У-В, не менше	25 000/4 000
Ном. короточас. витрим. струм прот. 1с I_{wc} , А	5 000
Монтаж	на монтажну панель
Висота над рівнем моря, м, не більше	2000
Робоче положення	довільне
Гарантія, міс	12

ГАБАРИТНІ І УСТАНОВОЧНІ РОЗМІРИ



ДОКУМЕНТАЦІЯ

Інструкція з експлуатації : [Завантажити](#)

Каталог український : [Завантажити](#)

Каталог тематичний : [Завантажити](#)

Презентація : [Завантажити](#)