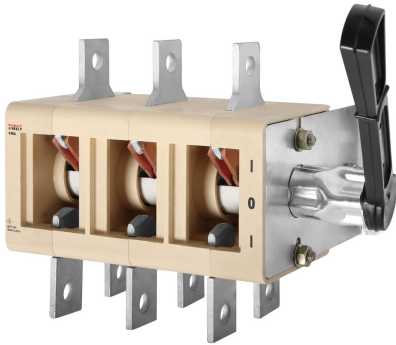


# ПАСПОРТ



## Вимикачі-роз'єднувач е.VR32.P630 перекидний 630А (39В71250)

Артикул: ВР32-39В71250

### ОПИС

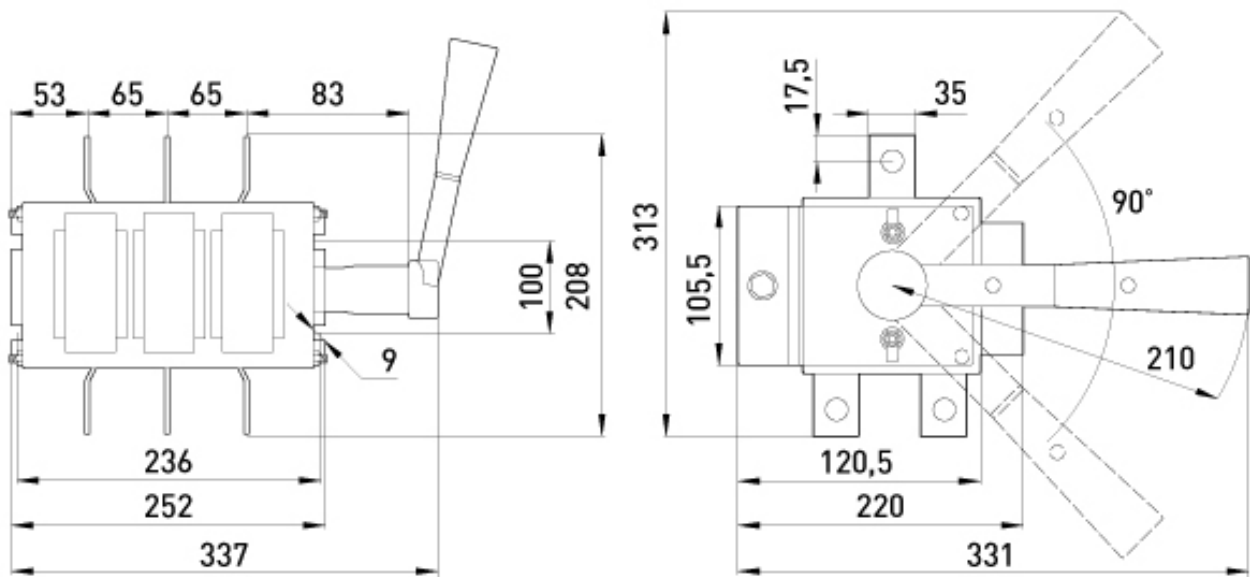
Вимикачі-роз'єднувач е.VR32.P630 перекидний 630А (39В71250) призначені для неавтоматичної комутації ланцюгів змінного струму напругою до 660 В та частотою 50 Гц. Мають триполюсне виконання з приводом знімною бічною зміщеною рукояткою. Вимикачі-роз'єднувачі мають контактну систему ножового типу з видимим подвійним розривом ланцюга. За допомогою подвійного розриву ланцюга, великих проміжків контактів та дугогасних камер забезпечується ефективно гасіння електричної дуги при комутації.

### ТЕХНІЧНІ ХАРАКТЕРИСТИКИ

Кількість полюсів	3
Артикул	ВР32-39В71250
Імпульсна витримувальна напруга $U_{imp}$ , кВ	8
Діапазон робочих температур, °С	-40...+40
Ступінь захисту, IP	Корпус вимикача - IP32, зі сторони контактних затискачів - IP00
Вага, кг	6,6

Тип рубильника	Перекидний
Напруга ізоляції $U_i$ , В	690
Номінальна робоча напруга $U_e$ , В	АС 400, макс.690
Тип струму	АС
Номінальна частота, Гц	50
Відповідність стандартам	ДСТУ EN 60947-1, ДСТУ EN 60947-3
Спосіб утилізації	передача спеціалізованому підприємству
Умовний тепловий струм на відкритому повітрі, А	630
Умовний тепловий струм в оболонці, А	500
Ном. гранична вимикальна здатність $I_{cu}$ , кА	32
Номінальний струм $I_n$ , А	630
Зносостійкість мех./електр., циклів У-В, не менше	16 000/1 600
Ном. короточас. витрим. струм прот. 1с $I_{wc}$ , А	16 000
Монтаж	на монтажну панель
Висота над рівнем моря, м, не більше	2000
Робоче положення	довільне
Гарантія, міс	12

#### ГАБАРИТНІ І УСТАНОВОЧНІ РОЗМІРИ



## ДОКУМЕНТАЦІЯ

Інструкція з експлуатації : [Завантажити](#)

Каталог український : [Завантажити](#)

Каталог тематичний : [Завантажити](#)

Презентація : [Завантажити](#)