

Таблиця 1 - Метрологічні вимоги та технічні характеристики лічильників

Найменування характеристики	Нормоване значення характеристики для виконання і типорозміру						
	DN50	DN65	DN80	DN100	DN125	DN150	DN200
1 Об'ємна витрата води, м ³ /год:							
– номінальна, Q ₃	25,00	40,00	63,00	100,00	160,00	250,00	400,00
– переважувальна, Q ₄	31,25	50,00	78,75	125,00	200,00	312,50	500,00
1.1 Відношення витрат, R = Q ₂ /Q ₁ :	R50						
– мінімальна, Q ₁	0,500	0,800	1,260	2,000	3,200	5,000	8,000
– перехідна, Q ₂	0,800	1,280	2,016	3,200	5,120	8,000	12,800
1.2 Відношення витрат, R = Q ₂ /Q ₁ :	R80						
– мінімальна, Q ₁	0,313	0,500	0,788	1,250	2,000	3,125	5,000
– перехідна, Q ₂	0,500	0,800	1,260	2,000	3,200	5,000	8,000
1.3 Відношення витрат, R = Q ₂ /Q ₁ :	R100						
– мінімальна, Q ₁	0,250	0,400	0,630	1,000	1,600	2,500	4,000
– перехідна, Q ₂	0,400	0,640	1,000	1,600	2,560	4,000	6,400
2 Втрати тиску між Q ₁ та Q ₃ , відповідає класу	Δ _p 16	Δ _p 40	Δ _p 10	Δ _p 25	Δ _p 25	Δ _p 25	Δ _p 16
3 Відношення витрат Q ₂ /Q ₁	1,6						
4 Відношення витрат Q ₄ /Q ₃	1,25						
5 Лічильник забезпечує працездатність за тиском класу MAP16, МПа	0,03 - 1,6 ((0,3 – 16) бар)						
6 Температура води, °C							
– клас T30	0,1 - 30						
– клас T50	0,1 - 50						
– клас T90	0,1 - 90						
– клас T30/90	30 - 90						
7 Втрати тиску (клас Δ _p 63) між Q ₁ та Q ₃ , МПа, не більше	0,063 (0,63 бар)						
8 Діапазон відлікового механізму, м ³ , не менше	999 999						
9 Ціна одиниці найменшої поділки, м ³	0,0005					0,002	
10 Імпульсний вихід							
– ціна імпульсу з показувального пристрою з магнітом, м ³ /імп	0,01					0,1	
– частота, Гц, не більше	1,0						

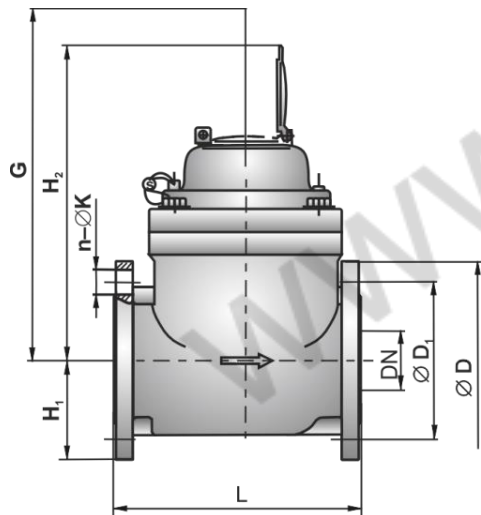


Рисунок 1

Таблиця 2

Найменування характеристики	Нормоване значення характеристики для виконання та типорозміру						
	DN50	DN65	DN80	DN100	DN125	DN150	DN200
1 Габаритні розміри (рис. 1), мм, не більше:							
– довжина, L	200	200	225	250	250	300	350
– висота, H ₁	78	88	95	105	118	135	170
– висота, H ₂	256	266	276	286	299	345,5	372,5
– висота, G	400	400	400	400	400	500	500
2 Діаметр фланців, згідно з ДСТУ ISO 7005-2:2005, мм							
– D	165	185	200	220	250	285	340
– D ₁	125	145	160	180	210	240	295
3 Кількість та наріз з'єднувальних болтів	4xM16	4xM16	8xM16	8xM16	8xM16	8xM20	12xM20
4 Маса, кг, не більше	10,8	12,4	15,9	18,9	21	30	38,5

- 2.5 Лічильник забезпечує працездатність за тиском класу MAP16.
- 2.6 Лічильник не призначений для вимірювання зворотного потоку. При зворотному напрямку потоку води лічильник витримує випадковий зворотний потік.
- 2.7 Клас чутиливості до збурень потоку U0/D0.
- 2.8 Лічильник має герметичну конструкцію, ступінь захисту IP68.
- 2.9 Деталі лічильника, які контактують з водою, виготовлені з матеріалів, що не погіршують якість води, тривкі до її впливу в межах робочого діапазону температури і допущені до застосування центральним органом виконавчої влади в сфері охорони здоров'я.
- 2.10 Середнє напруження до відмови лічильника не менше 100 000 годин.

3 КОМПЛЕКТНІСТЬ

Лічильник води	1 шт.	Типорозмір згідно з розділом 8
Паспорт	1 прим.	
Транспортна тара	1 компл.	

4 СТРОК СЛУЖБИ ВИРОБУ ТА ГАРАНТІЇ ВИРОБНИКА

- 4.1 Середній повний строк служби лічильника 12 років. Підприємство-виробник гарантує можливість використання лічильника за призначенням упродовж строку служби (за умови проведення післягарантійного технічного обслуговування або ремонтування за рахунок споживача).
- 4.2 Підприємство-виробник гарантує відповідність лічильника вимогам технічної специфікації за дотриманням споживачем умов транспортування, зберігання, монтування та експлуатування.
- 4.3 Гарантійний строк експлуатування лічильника становить 30 місяців із дати введення в обіг та/або в експлуатування, але не більше 36 місяців із дати виготовлення. За відсутністю в паспорті дати введення в обіг та/або в експлуатування, гарантійний строк експлуатування обчислюється із дати виготовлення лічильника.
- 4.4 Упродовж зазначеного гарантійного строку підприємство-виробник проводить ремонтнування або безкоштовну заміну лічильника, що втратив працездатність з вини виробника, за наявності паспорта та непошкодженої пломби підприємства-виробника на показувальному пристрої та за відсутності механічних пошкоджень лічильника.
- 4.5 Підприємство-виробник не несе відповідальності за відмови лічильника внаслідок недбалою обігу або пошкоджень при ударах, невідповідності якості води вимогам згідно з ДСТУ 7525:2014, ДСанПІН 2.2.4-171-10, інших зовнішніх впливах.

5 БУДОВА ТА ПРИНЦИП ДІЇ

Лічильник складається з корпусу, вимірювального перетворювача (турбіни, магнітної муфти), лічильного пристрою (регулювальний пристрій та редуктор) і механічного показувального пристрою, що захищений металевою або пластикою кришкою.

Принцип дії лічильника ґрунтується на вимірюванні кількості обертів турбіни, яка обертається за рахунок кінетичної енергії рідини. Обертання турбіни за допомогою черв'ячної передачі під прямим кутом передається на магнітну напівмуфту вимірювального блоку, яка, у свою чергу, через герметичну перегородку за допомогою магнітного зв'язку приводить до обертання магніту напівмуфти лічильного механізму.

Вода, яка поступає у вимірювальну ємність лічильника через сітчастий фільтр, обертає крильчатку, число обертів якої пропорційне об'єму води, що протікає через

лічильник. На крильчатці закріплена ведуча частина магнітної муфти, що передає оберт крильчатки веденій частині магнітної муфти.

Редуктор лічильного механізму забезпечує перетворення кутової швидкості обертання магнітної напівмуфти в покази показувального пристрою, які виражені в одиницях вимірювань об'єму (м³).

Показувальний пристрій має оцифровані ролики для відліку об'єму води в кубічних метрах, а також колішні шкали відліку об'єму води в частках кубічного метра та сигнальну зірочку (дисковий об'єктиватор) для швидкого контролю зчитування за допомогою зовнішніх електронних засобів, які перетворюють зареєстровані сигнали в числові дані.

Лічильник дозволяє оснащення давачем низькочастотних імпульсів (герконом) для дистанційного зняття даних. Дачч збуджується магнітом, який встановлений на одній з вісів редуктора лічильника води. Частота імпульсів для кожної моделі залежить від розміру та типу циферблату самого лічильника води.

Дачч низькочастотних імпульсів не входить до комплексу постачання лічильника. Корпус лічильника виконаний з чавуну та має для приєднання до трубопроводу фланці згідно з ДСТУ ISO 7005-2:2005. Корпус лічильника має маркування у вигляді стрілки, що вказує напрямок прямого потоку води та номінальний діаметр.

6 ЗАМІТКИ ЩОДО ЕКСПЛУАТУВАННЯ

6.1 Заходи безпеки

6.1.1 Лічильник повинен обслуговуватись персоналом, котрий має відповідну кваліфікаційну групу з техніки безпеки.

6.1.2 Монтувати та демонтувати лічильник необхідно за відсутності тиску в трубопроводі.

6.1.3 Експлуатуючи лічильник слід враховувати, що за об'ємною витратою Q₄ лічильник може працювати короткочасно, але не більше 1 год за добу.

6.2 Вимоги щодо введення в обіг

6.2.1 Монтування (демонтажування) та перевірку лічильника повинні виконувати спеціально уповноважені особи організації, які мають відповідні ліцензії, з подальшим навішуванням пломб та накладанням відбитка тавра.

6.2.2 Попереду та позаду лічильника варто передбачити встановлення засувки (крану, вентиля), щоб відключити подачу води, якщо потрібно демонтування або ремонтнування. Засувки повинні повністю розкривати поперечний переріз водопровідної труби.

У випадку очікуваного забруднення води під час експлуатування встановлюють фільтр або осадковий резервуар між засувкою і прямою секцією труби перед лічильником.

6.2.3 Встановлення лічильника, яке викликає напруги в корпусі, рекомендується використовувати компенсаційні з'єднувачі, встановлені на виході, які дозволяють зменшити довжину, розширюючи муфту телескопічного з'єднувача.

6.2.4 Труба в місці монтування повинна бути такою, щоб не було можливості для створення повітряної кишені у лічильнику. Лічильник повинен бути повністю заповнений водою, тому водопровід після вимірювання об'єму води не може занепадати.

6.2.5 Ексцентричне встановлення лічильника на трубопроводі не допускається, зокрема вигин прокладок між лічильником води та трубою, щоб вони закрили частину вільного проходу труби до лічильника і обмежували потік.

6.2.6 Потік води через лічильник води повинен відповідати напрямку стрілки, розташованій на боковій стороні корпусу.

6.2.7 Лічильник, для відповідності його класу точності 2 за відношенням витрати R = Q₃/Q₁, потрібно встановлювати на найбільш низьких горизонтальних ділянках трубопроводу шкалою дотори.

6.2.7 Лічильник може працювати без необхідності враховувати ділянки прямої труби перед (U0) та після лічильника (D0).

У системі, яка дозволяє використовувати прямі секції труб, щоб захистити його від негативного впливу збурення потоку (порушення струменя), викликаного колінами труб, клапанами та іншими елементами системи, можна використовувати (на вході) пряму ділянку труб довжини 3DN (три номінальні діаметра лічильника).

У зв'язку з водопідйомниками, якщо умови установки дозволяють це зробити, рекомендується використовувати коротку пряму ділянку труби також після вимірювання лічильником, щоб уникнути можливого пошкодження роторного підшипника: 2DN;

6.2.9 Перед встановленням лічильника трубопровід необхідно промити, щоб видалити забруднення, а фільтр (якщо він використовується) слід очистити. Під час промивання використовуйте трубку вставку, щоб замінити лічильник.

6.2.10 Змонтована лінія повинна бути герметичною та витримувати надлишковий гідралічний тиск не менше 2,5 МПа.

Після монтування лічильника необхідно поволі проводити заповнення трубопроводу водою, щоб не піддавати лічильник впливу великих швидкостей повітря, яке протікає трубопроводом під час його заповнення.

6.2.11 Для запобігання несанкціонованого демонтування лічильника, після його встановлення необхідно пропустити пломбувальний дріт у отвори накидних гайок фланцевого з'єднання і встановити пломби.

6.2.12 Безпека конструкції згідно з ДСТУ Б А.3.2-14:2011.

7 ВИМОГИ ЩОДО ЕКСПЛУАТУВАННЯ

7.1 Лічильник може застосовуватися для комерційного або розподільного обліку води тільки за умовами, що він змонтований і введений в експлуатування уповноваженою на це організацією.

7.2 Нормальна робота лічильника можлива тільки в тому разі, якщо його монтування виконано відповідно до розділу 6 цього ПС.

7.3 У процесі експлуатування лічильник не повинен піддаватися механічному впливу. У трубопроводі не повинні мати місце гідравлічні удари і вібрації, що впливають на роботу лічильника.

7.4 У процесі експлуатування лічильник води не потребує мастил і обслуговування. Необхідне тільки регулярне чищення грязьовика (фільтру).

7.5 Не допускається температура навколишнього середовища нижче ніж 5 °С. Лічильник повинен бути захищеним від морозу.

7.6 Засувка (вентиль) попереду лічильника повинна бути повністю відкрита.

7.7 Використання лічильника

7.7.1 Дані про об'єм води на показувальному пристрої відображають накопичувальні покази. Це означає, що для отримання значення об'єму води, що пройшла через лічильник за певний проміжок часу, потрібно від показів лічильника в кінці періоду відняти покази на початку періоду.

7.7.2 Покази з лічильників зчитуються в прямокутних віконцях за цифрами до коми (чорного кольору) в кубічних метрах.

7.8 Дії в екстремальних умовах

При виявленні пошкоджень лічильника або при виникненні сумнівів в правильності його показів споживач зобов'язаний негайно повідомити про це постачальника води.

8 СВДОЦТВО ПРО ПРИЙМАННЯ

Лічильник води

заводський № _____ виготовлений і прийнятий відповідно до вимог Технічного регламенту засобів вимірювальної техніки, обов'язкових вимог державних стандартів, технічної специфікації та придатний для введення в обіг.

Представник ВТК

Дата виготовлення

Місце відбитку
штампу ВТК

9 ТРАНСПОРТУВАННЯ ТА ЗБЕРІГАННЯ

9.1 Лічильник повинен транспортуватися в пакованні підприємства-виробника за умовами зберігання 5 згідно з ГОСТ 15150-69.

9.2 Лічильник може транспортуватися будь-яким видом транспорту, зокрема і повітряним транспортом в опалювальних, герметизованих відсіках відповідно до правил перевезення вантажів, що діють на кожному виді транспорту.

9.3 Лічильники повинні бути закріплені в транспортному засобі, а при використанні відкритого транспортного засобу – захищеними від атмосферних опадів та бризок води.

9.4 Розміщення і закріплення лічильників в транспортному засобі повинно забезпечити їх стійке положення, виключати можливість ударів між лічильниками, а також об стінки транспортного засобу.

9.5 Лічильник у пакованні підприємства-виробника треба зберігати за умовами зберігання 3 згідно з ГОСТ 15150-69.

10 ІНФОРМАЦІЯ ЩОДО МОНТУВАННЯ ТА ВВЕДЕННЯ В ЕКСПЛУАТУВАННЯ

Організація, що здійснила монтування та введення в експлуатування

_____ (найменування та адреса організації)

_____ (№ ліцензії)

М.П.

_____ "_____" 20__ р.

_____ (підпис, прізвище)

11 ПОВІРКА

11.1 Лічильник, що перебуває в експлуатації та після ремонтування підлягає періодичній повірці уповноваженими на проведення повірки метрологічними центрами та повірочними лабораторіями відповідно до наказу Мінекономрозвитку України від 08.02.2016 р. № 193.

10.2 Міжповірочний інтервал лічильника - не більше 4 років, встановлено згідно з наказом Мінекономрозвитку України від 13.10.2016 р. № 1747.

10.3 За результатами повірки видається «Свідоцтво про повірку законодавчо регульованого засобу вимірювальної техніки» або «Довідка про непридатність законодавчо регульованого засобу вимірювальної техніки».

12 ВІДОМОСТІ ПРО УТИЛІЗУВАННЯ

12.1 Лічильник не містить в своїй конструкції дорогоцінних матеріалів, а також матеріалів і речовин, що вимагають спеціальних методів переробки і утилізації, а також що представляють небезпеку для життя, здоров'я людей і довкілля.

12.2 Лічильник, що відпрацював строк служби або з будь-яких інших причин вийшов із ладу і не підлягає ремонтуванню, необхідно здавати на переробку для вилучення кольорових металів відповідно до чинних інструкцій.

ДОДАТОК А

ДЕКЛАРАЦІЯ ПРО ВІДПОВІДНІСТЬ

Технічному регламенту засобів вимірювальної техніки

1 Модифікація засобу вимірювальної техніки/засіб вимірювальної техніки (засіб вимірювальної техніки, тип, партія чи серійний номер) - *Лічильники води WPC, WPH*

2 Найменування та місцезнаходження виробника

3 Ця декларація про відповідність видана під виключну відповідальність виробника.

4 Об'єкт декларації: *Лічильники води WPC smart+, WPC smart C+, WPH smart+, WPH smart C+ з номінальними діаметрами DN50 або DN65, DN80, DN100, DN125, DN150, DN200, температурного класу T30 або T50 (для WPC smart+, WPC smart C+) та T90 або T30/90 (для WPH smart+, WPH smart C+), відношенням вуглецю R50 або R80 або R100 (для WPC smart+, WPH smart+), R160 або R200 (для WPC smart C+, WPH smart C+), у горизонтальному положенні, за робочим тиском класу MAP16, код ДКПП 26.51.63-50.00, УТК ЗЕД 9028 20 00 00.*

5 Об'єкт декларації, описаний вище, відповідає вимогам відповідних технічних регламентів: *«Технічний регламент засобів вимірювальної техніки» затверджений постановою Кабінету Міністрів України від 24 лютого 2016 р. № 163.*

6 Лічильники відповідають національним стандартам за яких декларується відповідність: *ДСТУ EN ISO 4064-1:2018, ДСТУ EN ISO 4064-2:2018, ДСТУ EN ISO 4064-4:2014, ДСТУ EN ISO 4064-5:2018, ДСТУ OIML R 49-1:2014, ДСТУ OIML R 49-3:2014*

7 Призначений орган ОС ДП «Укрметртестстандарт» (UA.TR.001) провів перевірку типу згідно з модулем В та відповідність типу згідно з модулем F і видав: *сертифікат перевірки типу від 02.03.2021 р. № UA.TR.001 24-2 1 Rev.0, за модулем В на строк до 02.03.2031 р. сертифікат відповідності від за модулем F.*



Лічильники води WPC smart+, WPH smart+

ПАСПОРТ НПМЕ.407262.001 ПС

Цей паспорт (ПС) містить технічні характеристики, правила монтування, експлуатування, транспортування і зберігання лічильників води WPC smart+, WPH smart+ (далі - лічильник), що виготовляється відповідно до Технічного регламенту засобів вимірювальної техніки та технічної специфікації НПМЕ.407262.001ТС. Експлуатуючи лічильник необхідно виконувати всі настанови цього ПС.

1 ОСНОВНІ ВІДОМОСТІ ПРО ЛІЧІЛЬНИК

1.1 Лічильник призначений для застосування у сфері законодавчо регульованої метрології та вимірювання, запам'ятовування та відображення в умовах вимірювання об'єму холодної питної води, що протікає через нього або гарячої води в системах водопостачання і застосовується, як вузол комерційного або розподільного обліку, відповідно до чинного закону України від 22.06.2017 р. № 2119-VIII та постанови КМ України від 18 серпня 2017 р. № 633.

1.2 За результатами оцінки відповідності вимогам Технічного регламенту засобів вимірювальної техніки складена декларація відповідності (Додаток А).

1.3 Робочі умови експлуатування лічильника:

- діапазон об'ємних витрат від Q₁ до Q₃ (включно);
- температура навколишнього середовища від 5 °С до 55 °С;
- відносна вологість до 93 % за температури 40 °С;
- атмосферний тиск від 86 кПа до 106 кПа;
- частота вібрації від 5 Гц до 25 Гц за амплітудою вібрації 0,1 мм (механічні умови за класом М1).

1.4 Для кольорового оформлення лічильника використані кольори:

- блакитний – для лічильника холодної води (температурний клас T30, T50 - лічильник WPC smart+);
- червоний – для лічильника гарячої води (температурний клас T90, T30/90 - лічильник MDH smart+).

1.5 Лічильник має можливість забезпечити видачу сигналу для дистанційного зчитування даних (АСКУЕ) при підключенні (імпульсний вихід – герконовий пористий).

2 ОСНОВНІ МЕТРОЛОГІЧНІ ВИМОГИ ТА ТЕХНІЧНІ ДАНІ

2.1 Лічильник відповідає класу точності 2 згідно з ДСТУ EN ISO 4064-1:2018.

2.2 Просторове положення - горизонтальне (Н), шкалою догори.

2.3 Основні метрологічні вимоги та технічні характеристики лічильників наведені в таблицях 1 та 2.

2.4 Максимально допустимі похибки лічильника:

- ± 5 % – у діапазоні об'ємної витрати (нижньої зони) від Q₁ (включно) до Q₂;
- ± 2 % – у діапазоні об'ємної витрати (верхньої зони) від Q₂ (включно) до Q₄ (включно) (за температури від 0,1 °С до 30 °С);
- ± 3 % – у діапазоні об'ємної витрати (верхньої зони) від Q₂ (включно) до Q₄ (включно) (за температури понад 30 °С).