



# SILENT DUAL



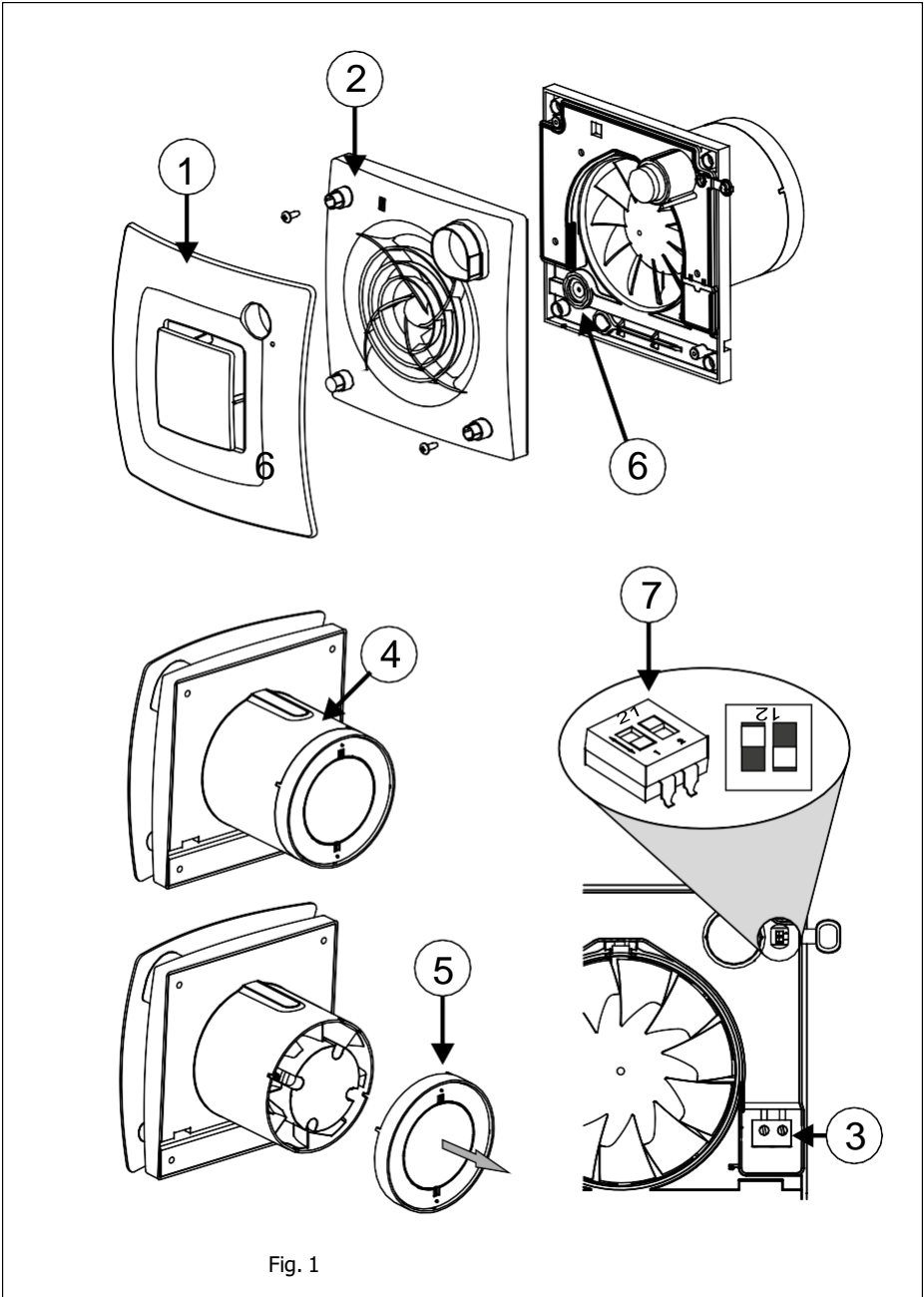
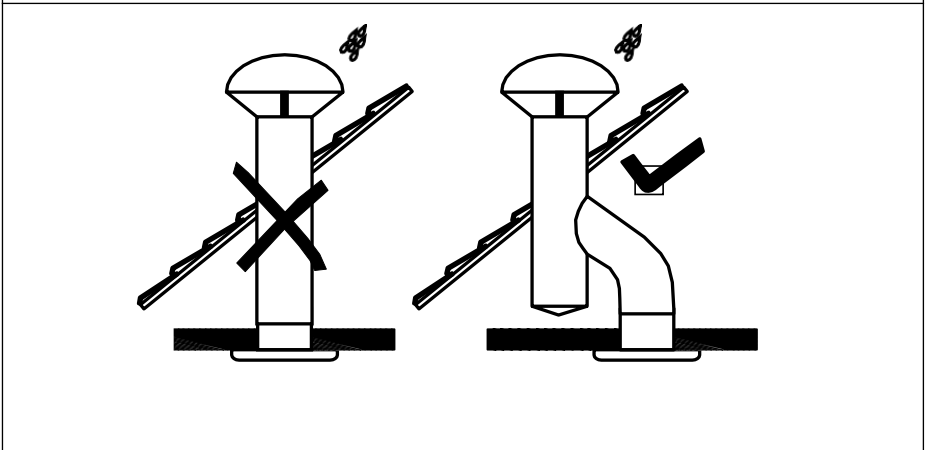
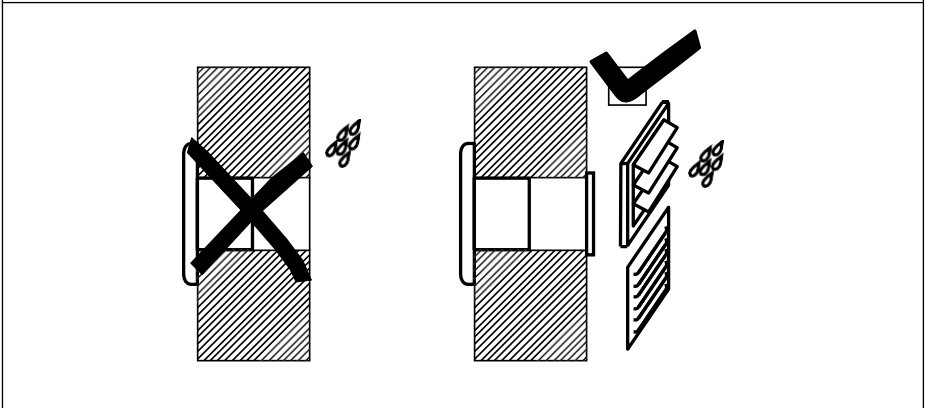
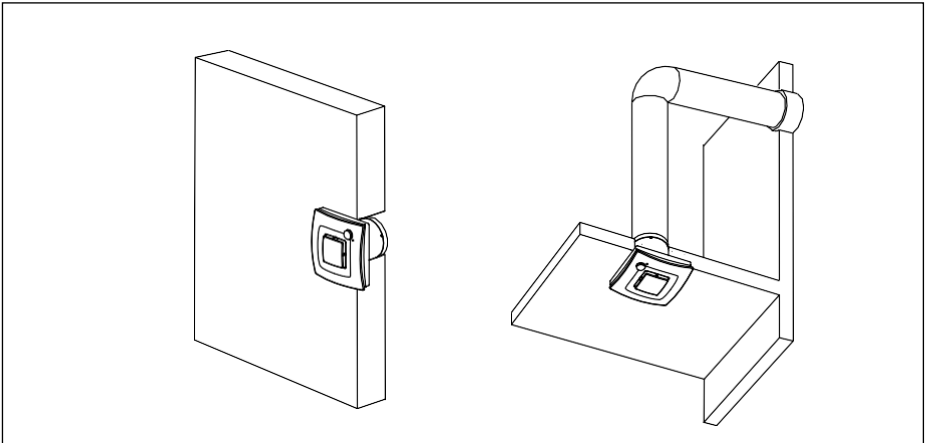


Fig. 1



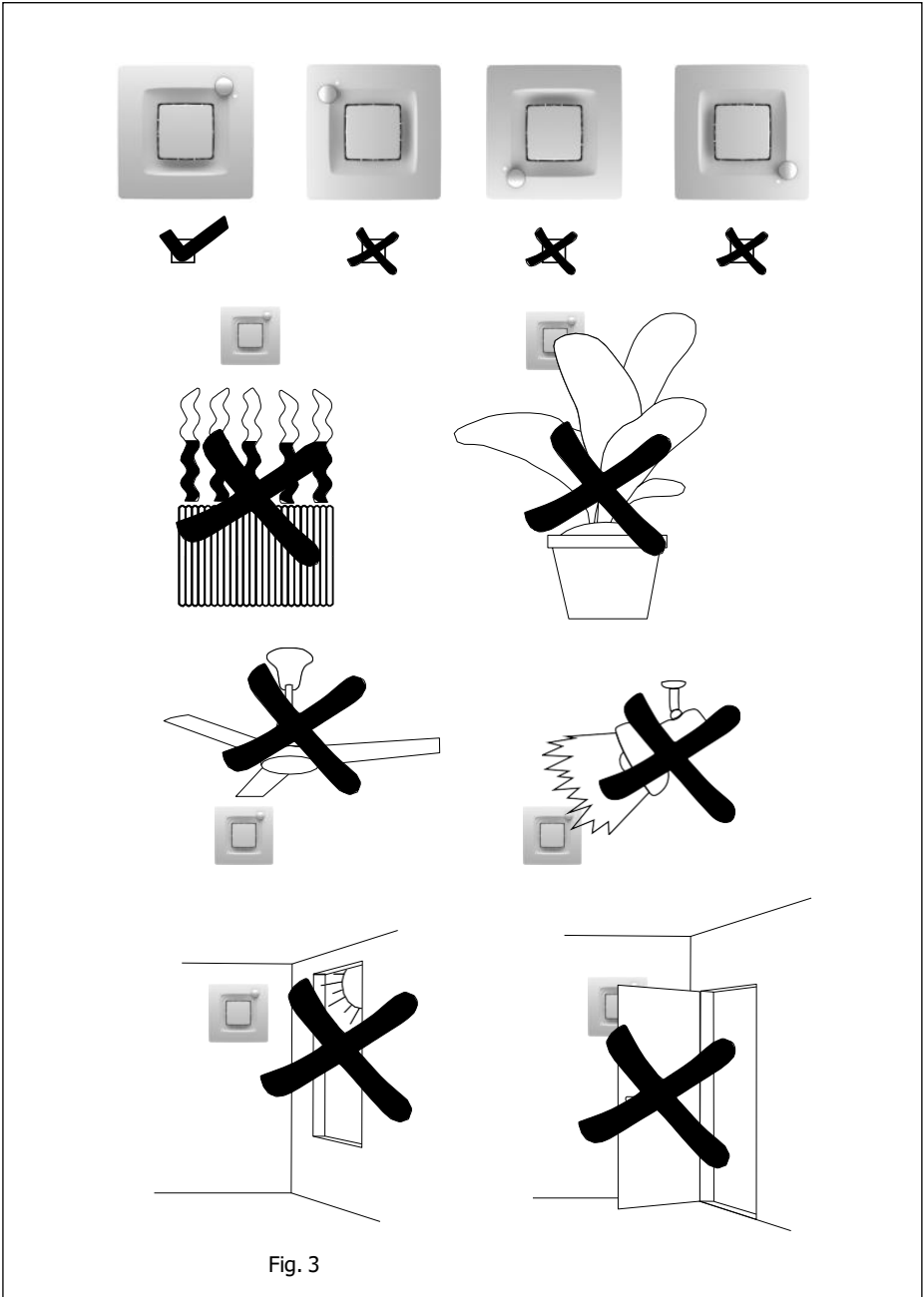


Fig. 3

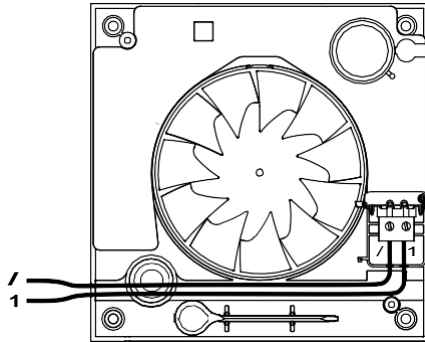
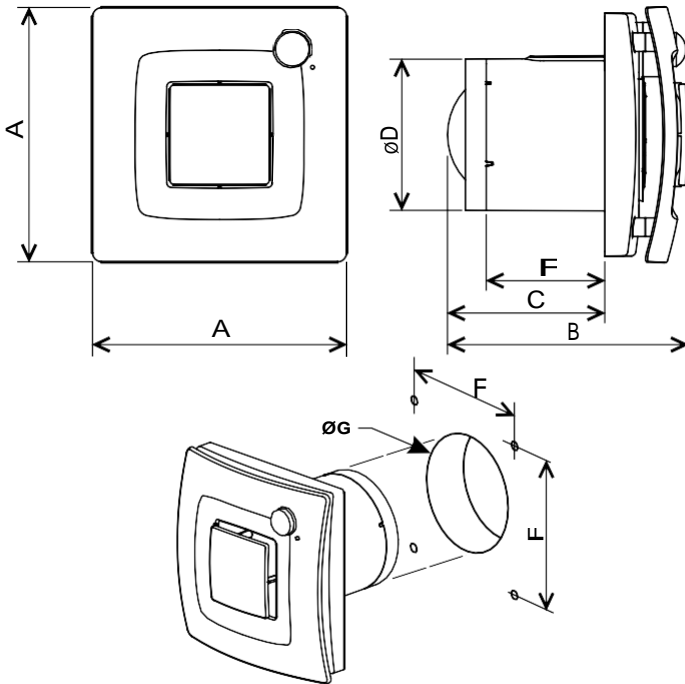


Fig. 4



Model	A	B	C	ØD	E	F	ØG
SILENT DUAL 100	167	157	103	99	77,5	134	105
SILENT DUAL 200	187	164	107,5	118	80	164,5	125
SILENT DUAL 300	232	195	132	146,5	95	196	160



## УКРАЇНСЬКА

### SILENT DUAL Осьові витяжні вентилятори

Інструкція з монтажу та експлуатації містить важливу інформацію, яку слід уважно вивчити перед проведенням будь-яких дій із продуктом, наприклад, переміщенням, транспортуванням, обстеженням, встановленням або використанням.

Витяжні вентилятори серії SILENT DUAL виготовляються відповідно до міжнародного стандарту контролю якості ISO 9001. Усі компоненти вентилятора та готовий продукт проходять обов'язкову перевірку після виробництва. Отримуючи продукт, перевірте, що упаковка і продукт без видимих пошкоджень; що це саме та модель, яка вам потрібна; вентилятор має необхідну вам продуктивність і розміри; що характеристики вентилятора, вказані на його табличці, відповідають вашим вимогам та умовам експлуатації (наприклад: напруга, фази, частота).

Після встановлення передайте цей посібник кінцевому користувачеві для вивчення. Вибір, встановлення та підключення вентилятора до мережі електроживлення проводять спеціально навчений та атестований персонал, який має на це дозвіл, відповідно до технічних характеристик, цієї інструкції, «Правил монтажу електроустановок», правил техніки безпеки, а також інших стандартів і норм, що діють у вашій країні.

## РЕКОМЕНДАЦІЇ

**ВАЖЛИВО: Перед встановленням та підключенням вентилятора перевірте, щоб кабель підведення електроживлення був знеструмлений.**

Робочі температури для цього обладнання становлять від  $-5^{\circ}\text{C}$  до  $+40^{\circ}\text{C}$ , якщо не зазначено інше.

Не підключайте вентилятор до повітропроводів різних технологічних систем та систем димоходів та димовидалення. Не використовуйте цей вентилятор у забруднених, корозійних чи вибухонебезпечних приміщеннях.

Вентилятор призначений для пропускання чистого повітря. Якщо вентилятор SILENT DUAL встановлюється в приміщенні з обладнанням, яке передбачає процес горіння, переконайтеся, що робота вентилятора не вплине на стабільність горіння і в приміщенні буде достатня кількість повітря для цього. Це обладнання призначене для використання дітьми старшими 8 років та людьми з обмеженими фізичними, сенсорними або розумовими здібностями лише за умови належного інструктування про роботу обладнання та можливі ризики та/або нагляд з боку дорослих користувачів.

### Встановлення (рис.1/fig.1):

1. Передня панель
2. Опора передньої панелі
3. Клемні термінали
4. Патрубок виходу повітря
5. Знімний зворотний клапан
6. Кабельне введення
7. Діп-перемикачі

Вентилятори SILENT призначені для настінного або стельового монтажу й можуть використовуватися для викиду повітря безпосередньо на вулицю або через систему повітропроводів (Рис.2/Fig.2).



**Вентилятори SILENT DUAL комплектуються інфрачервоним датчиком руху PIR. Для правильної роботи вентилятор повинен встановлюватись, зважаючи на можливі зони руху користувачів. Уникайте ситуацій, зображених на рис.3 /Fig.3.**

Для встановлення вентилятора необхідно підготувати отвір у стіні чи стелі таких діаметрів:

- SILENT DUAL-100: 105 мм.
- SILENT DUAL-200: 125 мм.
- SILENT DUAL-300: 160 мм.

Якщо передбачається використовувати вентилятор із повітропроводом, виберіть переріз повітропроводу відповідно до типорозміру вентилятора:

- SILENT DUAL-100: 100 мм.
- SILENT DUAL-200: 125 мм.
- SILENT DUAL-300: 150 или 160 мм.

**УВАГА:** Будьте обережні під час видалення картону, що захищає зворотний клапан вентилятора. Зворотний клапан є двома напівдугами з тонкої прозорої плівки, розташованої

на задній частині патрубка виходу повітря та не підлягає видаленню разом з картоном. Перед встановленням вентилятора переконайтеся, що всередині вентилятора та каналу немає сторонніх предметів, крильчатка прокручується вільно «від руки».

Вентилятори SILENT DUAL можуть працювати або постійно на низькій швидкості або в періодичному режимі із зупинкою (див. розділ «Алгоритми роботи») За постійної роботи зворотний клапан (5) не потрібен і може бути знятий із вентилятора разом із пластиковим кільцем. Якщо передбачається періодична робота вентилятора, зворотний клапан необхідно залишити на місці. Переконайтеся, що він вільно відкривається й не пошкоджений під час транспортування.

Пропустіть кабель живлення через кабельне введення вентилятора (6). Закріпіть вентилятор на стіні або стелі за допомогою чотирьох дюбелів із шурупами (постачаються в комплекті). Затягуйте шурупи слід акуратно, щоб не викликати деформації площини корпусу вентилятора, це призведе до підвищеного шуму та проблем із обертанням крильчатки.

### ПІДКЛЮЧЕННЯ ВЕНТИЛЯТОРА ДО МЕРЕЖІ ЕЛЕКТРОЖИВЛЕННЯ



Цей пристрій може бути придатним для використання в країнах із постійним спекотним та вологим кліматом відповідно до стандарту IEC 60721-2-1. Також можливе використання і в інших країнах.

**Важливо:** Перед підключенням вентилятора перевірте, щоб кабель підведення електроживлення був знеструмлений. Вентилятори серії SILENT DUAL призначені для підключення до однофазної мережі змінного струму з параметрами напруги та частоти, що вказані на таблиці вентилятора. Вентилятори виготовляються з подвійною ізоляцією та не вимагають заземлення.

Вентилятор має підключатися до електромережі через двополюсний автомати-



чний вимикач відповідного номіналу, із зазором між контактами не менше 3 мм. Підключіть вентилятор згідно зі схемою на (Рис.4/Fig.4).



**Для правильної роботи вентилятор постійно має бути під напругою.**

## АЛГОРИТМИ РОБОТИ

Вентилятори SILENT DUAL оснащені інфрачервоним датчиком руху (PIR) та датчиком вологості. Датчик вологості безперервно відстежує рівень вологості в приміщенні, де встановлений вентилятор, та адаптує цикли вмикання/вимкнення та швидкість вентилятора відповідно до поточних умов довкілля протягом усього дня та за миттєвого збільшення вологості, наприклад, якщо вмикається душ.



**Датчик вологості має пріоритет над датчиком руху за значного моментального підвищення вологості. Датчик руху має пріоритет над режимом постійного контролю довкілля**

Залежно від початкового налаштування, ви можете вибрати один із двох режимів роботи: переривчастий або постійний.

### Переривчастий режим роботи



Щоб вибрати цей режим, встановіть діп-перемикач «1» у положення «ON».

Вентилятор перебуває в режимі очікування та не працює.

За виявлення повільного збільшення рівня вологості вентилятор автоматично ввімкнеться на швидкість, визначену залежно від рівня вологості в приміщенні, і до тих пір, поки рівень вологості не знизиться до порога вмикання вентилятора. За виявлення руху вентилятор автоматично ввімкнеться на середню швидкість (75% від максимальної швидкості) і пропрацює відповідно до часу, заданого на «таймері продовженої роботи»

8

після припинення руху.

Доступні налаштування таймера: 2 хвилини (ванна кімната менше 4 м<sup>2</sup>) 15 хвилин (ванна кімната більше 4 м<sup>2</sup>).

Для налаштування таймера використовуйте діп-перемикач «2»:



ON Положення OFF – 2 ХВИЛИНИ.



ON Положення ON – 15 ХВИЛИН.

Якщо протягом продовженої роботи за таймером датчик руху не фіксує руху й вологість нижче за поріг спрацювання, вентилятор вимкнеться автоматично. За миттєвого підвищення вологості (вмикання душу) вентилятор вмикається на високу швидкість і працює на високій швидкості доти, доки рівень вологості не опуститься нижче порогу спрацювання.

### Постійна робота



Щоб вибрати режим постійної роботи, встановіть діп-перемикач «1» у положення OFF.

Режим постійної роботи аналогічний режиму переривчастої роботи, але з різницею, що вентилятор не переходить у режим очікування (не вимикається), а постійно працює на низькій швидкості (43% від максимальної швидкості).

## ОБСЛУГОВУВАННЯ

**Перед обслуговуванням переконайтеся, що вентилятор вимкнений, а кабель підведення електроживлення знеструмлений.**

Вентилятор необхідно регулярно очищати від пилу та бруду за допомогою м'якої тканини, змоченої мийним засобом. Щоб уникнути псування вентилятора, не використовуйте тверде приладдя для чищення, воду та абразивні мийні засоби.

## УТИЛІЗАЦІЯ Й ПЕРЕРОБКА

---



Після закінчення терміну служби продукту утилізуйте його відповідно до законодавства вашої країни,

■ турбуючись про майбутні покоління. Тому, будь ласка, помістіть усі матеріали, що підлягають переробці, та упаковку у відповідні контейнери, решту деталей відправте до найближчого центру збору та переробки відповідних відходів.

## ВАЖЛИВО

---

Не рекомендується розбирати або замінювати будь-які частини пристрою самостійно, тому що це автоматично призведе до анулювання заводської гарантії.

У разі несправності обладнання зверніться до офіційного представника компанії Soler&Palau у вашому регіоні.

Контакти доступні на сайті [www.solerpalau.com](http://www.solerpalau.com). Компанія Soler&Palau залишає за собою право вносити зміни до конструкції обладнання без попередження.

## НОРМАТИВНА ІНФОРМАЦІЯ

---

Пристрої серії SILENT DUAL відповідають наступним директивам:

- Директива з низьковольтного обладнання 2014/35/EU
- Директива з електромагнітної сумісності 2014/30/EU
- ROHS Директива 2011/65/EU



**S&P SISTEMAS DE VENTILACIÓN, S.L.U.**

Tel. +38 096 100 39 01  
[www.ventify.com.ua](http://www.ventify.com.ua)



Ref. 9023086607