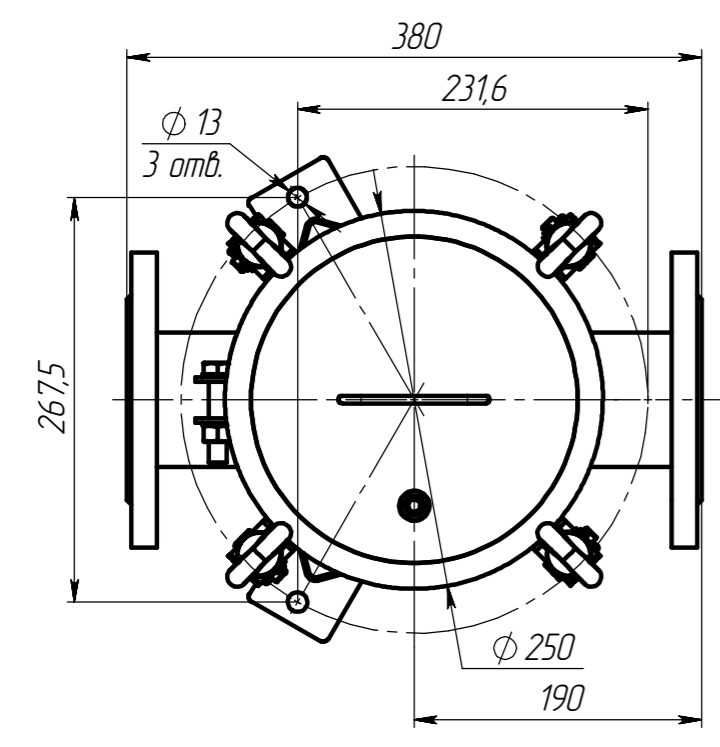
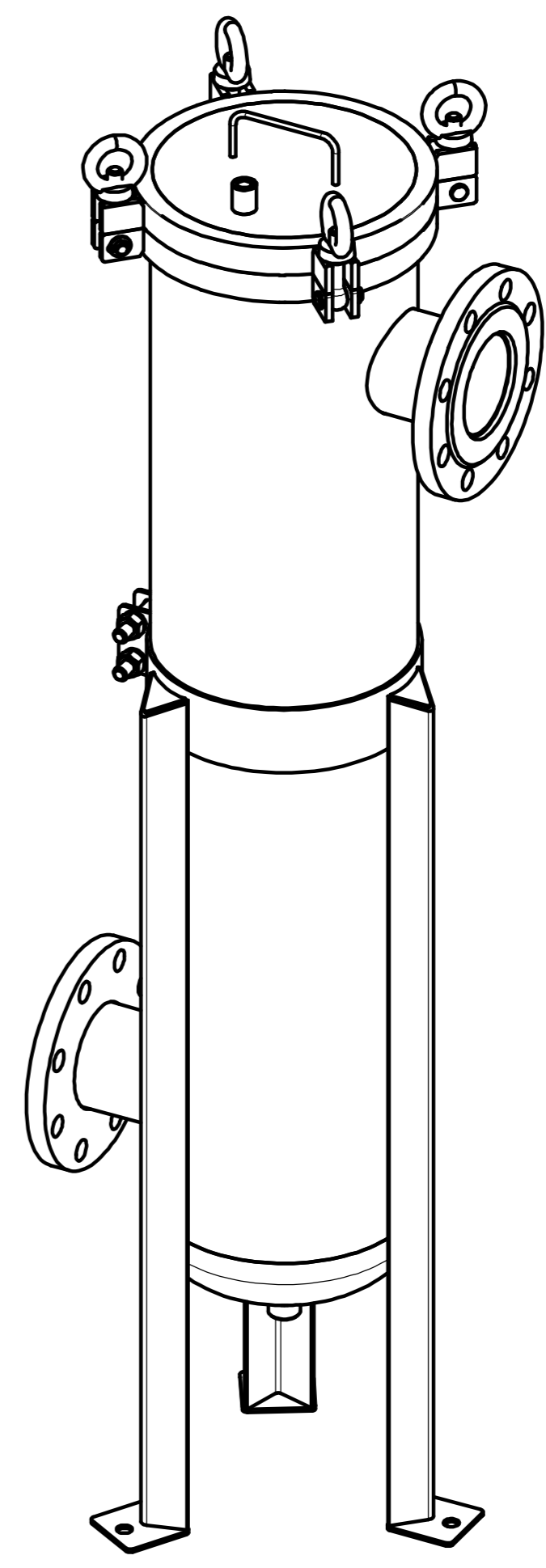
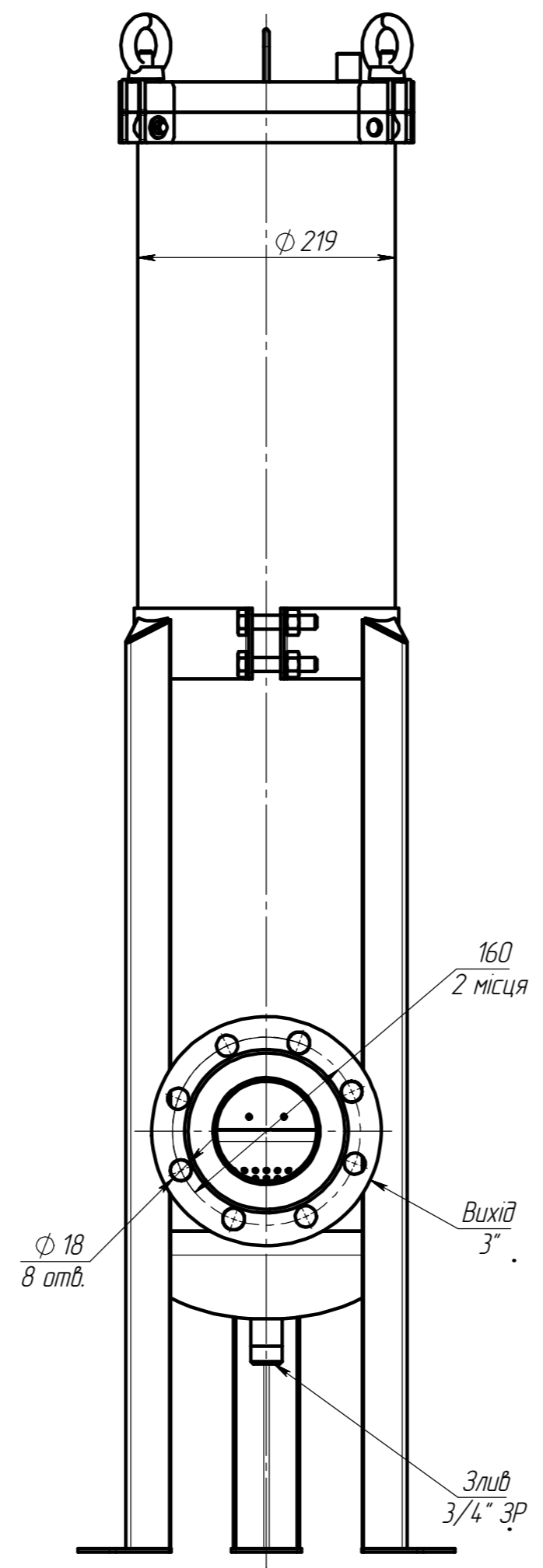
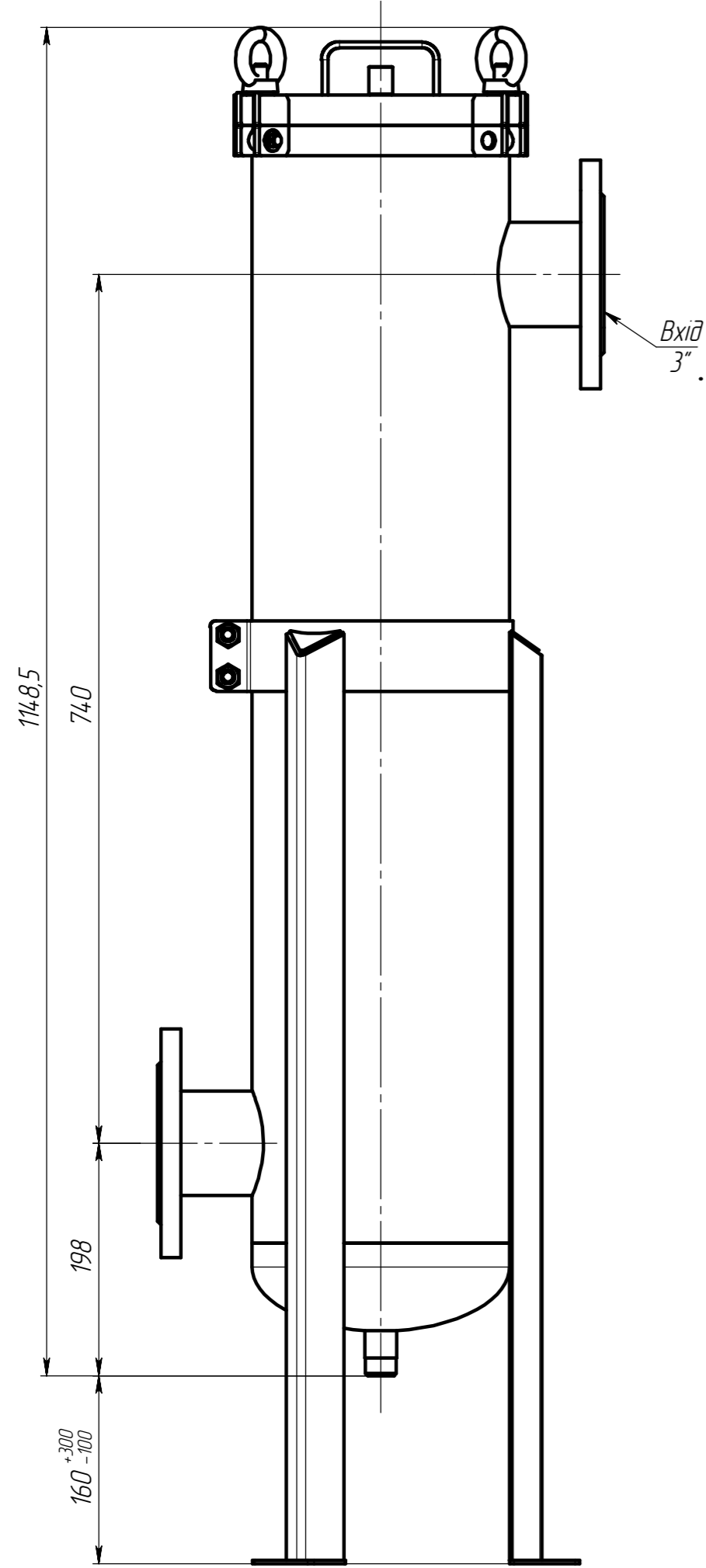


№№ справж. Підп. і дата. Патент. №. №. №. №. Підп. і дата. Довідковий №. Перв. застосов.



Разміри для довідок.

| | | | |
|-----------|----------|-------|------|
| Зм. Арк. | № докум. | Підп. | Дата |
| Розроб. | Маликов | | |
| Перев. | Залогін | | |
| Т. контр. | | | |
| Н. контр. | | | |
| Затв. | Кирик | | |

| | | |
|--|-----------|---------|
| MF.BF.03.00.0000CB | | |
| Система фільтрації SBF Long 3-inch flanged | | |
| Літера | Маса | Масштаб |
| | 36 | 1:5 |
| Аркци 1 | Аркциів 1 | |
| ТОВ "Мегафлу" | | |